



Indholdsfortegnelse

Klik på → og gå direkte til siden

EGENSKABER2

SIKKERHEDSANVISNINGER2

→PRODUKTOVERSIGT3-8

PRODUKTANVENDELSE

→ Stolpe SK	9
→ Stolpe SK, rækværk med planker	10
→ Stolpe SK, rækværk med hegn 120	11
→ Stolpe SK, rækværk med hegn 70	12
→ Boltfod	13
→ Trappekonsol	14
→ MZ-Tvinge	15
→ Forskallingsbeslag	17
→ HT beslag	18
→ Forskallingskonsol	19
→ ST-Klemtvinge	20
→ Fugebeslag	21
→ Vertikaltvinge	22
→ Vægbeslag	23
→ Flexbeslag	24
→ Stolpeforhøjer til SK-Stolpe	25
→ Spunstvinge	26
→ Trappevinkel	27
→ Kantbjælketvinge	28
→ Publikumshegn	29
→ Byggepladstrappe	30-31



Den tilladelige afstand mellem PROTECTO SK-stolperne afhænger af valget af gelænderet:

- Med brædder 30x120 mm kvalitet C14 max. 2,00 m
- Med reglar 45x95 mm kvalitet C14 max. 2,40 m
- Med sikkerhedshegn max. 2,40 m

EGENSKABER

PROTECTO sikkerhedsrækværk er en midlertidig sikring mod personfaldulykker og er ikke beregnet til optagelse af andre laster. PROTECTO systemet er udviklet og testet i overensstemmelse normen DS EN 13374-Klasse A. Samtlige dele er varmforzinkede.

SIKKERHEDSANVISNINGER

Brugervejledningen indeholder anvisninger på håndtering og forskriftsmæssig anvendelse af de viste produkter. De funktionstekniske anvisninger skal følges nøjes. Afvigende brug kan kræve en statisk kontrol.

For sikkerhedsmæssig forsvarlig brug af vore produkter gælder i øvrigt Arbejdstilsynets regler og vejledninger.

Der må kun anvendes ubeskadiget materiel. Beskadigede dele skal sorteres fra. Som reservedele ved reparation må der kun anvendes originaldele fra DM Supply.

De i brugervejledningen viste tekniske detaljer og eksempler skal betragtes som vejledende, og fritager ikke montøren resp. brugeren for at følge Arbejdstilsynets generelle regler. Der skal i hvert enkelt tilfælde tages hensyn til disse i forhold til de lokale forhold.

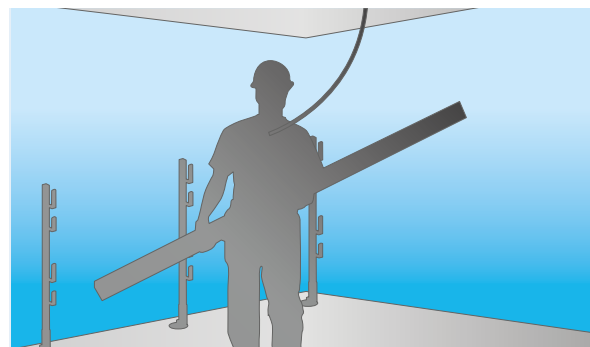
De viste illustrationer skal forstås som eksempler. De er for at lette forståelsen af detaljerne ikke altid teknisk fuldstændige.

Vi forbeholder os ret til ændringer som følge af teknisk videreudvikling.

Den nyeste udgave af denne brugervejledning kan hentes på internettet under www.dmsupply.dk eller kan bestilles på telefon 40567536.

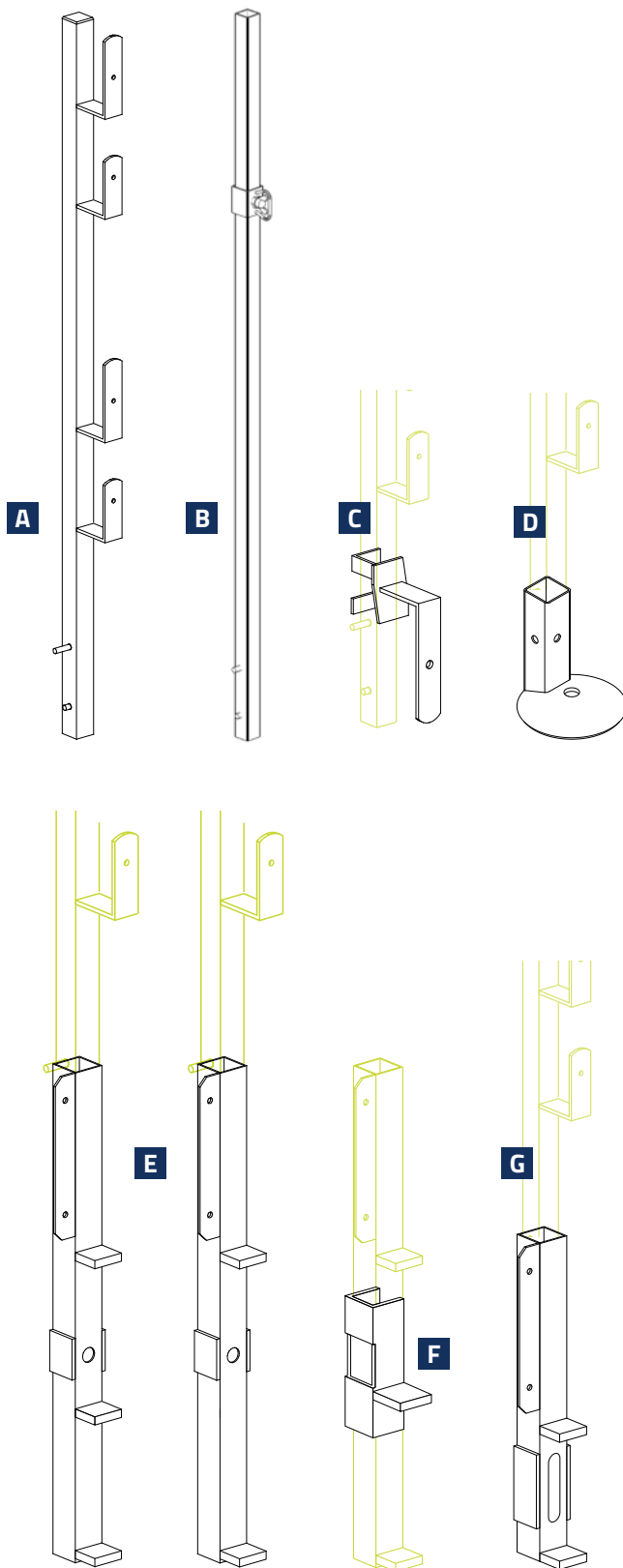


BRUG PERSONLIG FALDSIKRING VED MONTAGEN!



Oversigt

SK Stolpe og tilbehør



Art. nr.

A. SK STOLPE

601000

Stolpen er ryggraden i PROTECTO systemet. Den bruges som holder for rækværk af brædder, reglar eller PROTECTO hegnet. Når stolpen stikkes ned i de forskellige beslag, sikres den automatisk mod løft med den indbyggede lås. Stolpen er varmforzinket.

B. STOLPE 1500 MED SKYDER

601001

Stolpe 1500 er ny i PROTECTO-systemet, og den bruges sammen med Sikkerhedshegn 115 eller Sikkerhedshegn 70. Stolpe 1500 er glat og er som standard forsynet med en højdejusterbar skyder. Det gør det muligt at løfte hegnet op, hvis der er behov for at udføre arbejde ud over kanten. Stolpen kan i særlige tilfælde monteres med en ekstra skyder, f.eks. hvis hegnet skal sikres mod løft.

C. FODLISTEHOLDER

601020

Denne tilbehørsdel til stolpen sikrer fodlisten. Fodlisteholderen kan eftermonteres, uden at stolpen løftes ud af holderen.

D. BOLTFOD UDEN BOLT

601010

Bruges til at fastgøre stolpen på en vandret overflade. Boltfoden fastgøres i underlaget med en bolt M 16 i et slaganker, en insert eller med en betonskrue.

E. FORSKALLINGSBESLAG

601005

Bruges som holder for stolpen på f.eks. vægge. Det gælder både pladsstøbte og betonelementvægge. Fastgørelsen sker med bolt M 16 eller ankerstang D&W 15 i indstøbte inserts. Forskallingsbeslaget anvendes som holder for kantbegrænsningen ved dækstøbning. Sømfanen gør det muligt at fastgøre kantbegrænsningen.

F. ADAPTER TIL FORSKALLINGSBESLAG

601006

Bruges på ældre forskallingsbeslag som ekstra støtteplade ved eksempelvis vindues- & dørfalse.

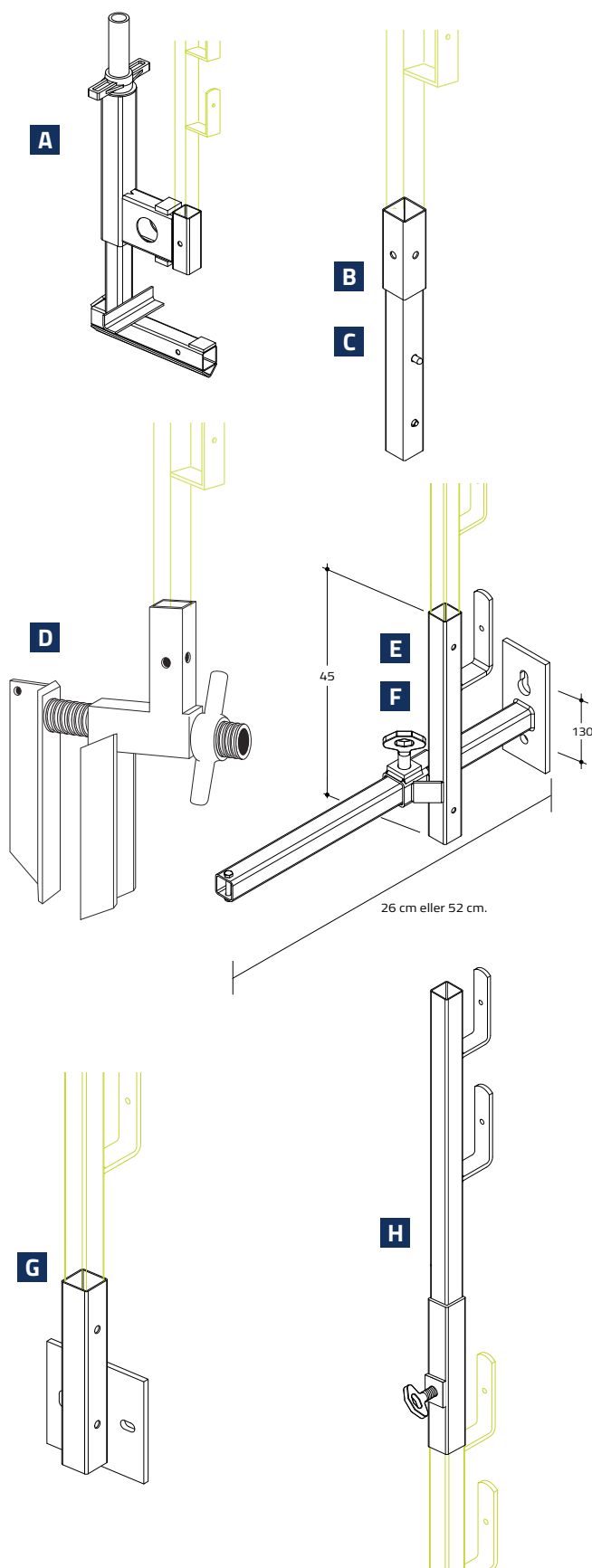
G. KORT FORSKALLINGSBESLAG

601007

Samme anvendelsesmuligheder som alm. forskallingsbeslag, dog er dette beslag kortere og derfor velegnet ved eksempelvis vindues- & dørfalse.

Øversigt

SK Stolpe og tilbehør



Art. nr.

A. MZ-TVINGE

601015

En universel anvendelig holder til PROTECTO stolpen på bygningsdele som dækkanter, brystninger og tagkanter. MZ-Tvingen kan også monteres på træ- og ståldele og kan anvendes både horisontalt og vertikalt.

Ved at vende skydedelen opnås en spændvidde fra 1 til 47 cm.

B. STOLPEFORLÆNGER 26 CM

601036

Denne tilbehørsdel til stolpen forlænger højden med 26 cm.

C. STOLPEFORLÆNGER 42 CM

601035

Denne tilbehørsdel til stolpen forlænger højden med 42 cm.

D. VERTIKALTVINGE

601057

Kan klemme om smallere emner med en tykkelse fra 0-150 mm såsom stålplader eller på opkanter på facadeelementer under tagarbejdet. Den har vendbar løber.

Det robuste gevind er nemt at tilspænde med hammer.

E. FLEXBESLAG, KORT

601065

Flexbeslaget bruges til at fastgøre stolpen på lodrette flader. Det er justerbart og kan anvendes ved udkragede bjælker op til 26 cm.

F. FLEXBESLAG, LANG

601066

Flexbeslaget bruges til at fastgøre stolpen på lodrette flader. Det er justerbart og kan anvendes ved udkragede bjælker op til 52 cm.

G. VÆGBESLAG

601070

Vægbeslaget bruges til at fastgøre SK-stolpen på lodrette flader

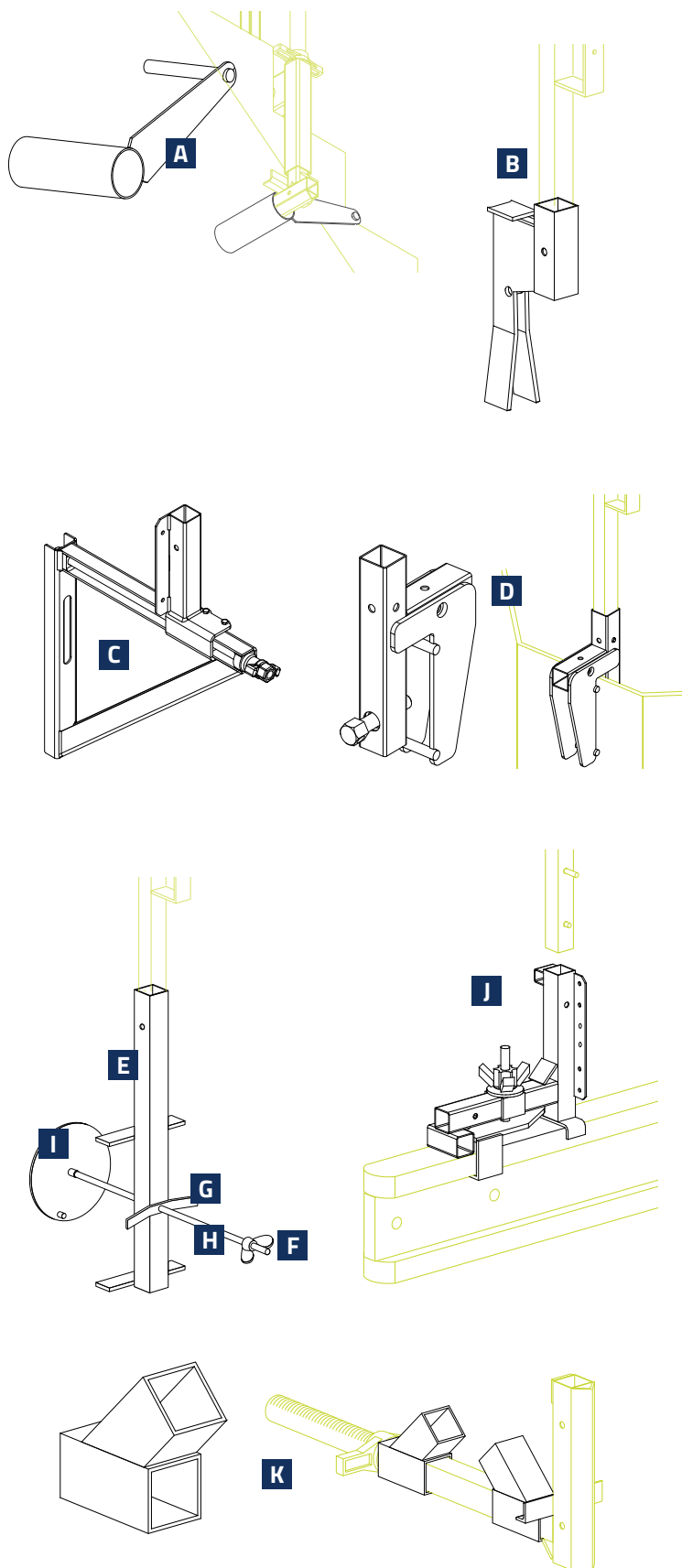
H. STOLPEFORHØJER

601037

Denne monteres oven i stolpen og forlænger den med 44 cm

Øversigt

SK Stolpe og tilbehør



Art. nr.

A. TRAPPEVINKEL TIL MZ-TVINGE

601016

Bruges til at kunne montere MZ-tvinge og stolpe lodret på siden af en trappe.

B. TRAPPEKONSOL

601045

Til montage af midlertidigt rækværk på trappeløb. Trappekonsolen fastgøres med en bolt M 12 i insert eller indboret anker.

Det gør det muligt at færdiggøre trappen, også f.eks. med udkragende terrazzoplader el.lign., før det endelige gelænder monteres.

C. FORSKALLINGSKONSOL

601019

Forskallingskonsol benyttes ved udkragende kantstøbninger med samtidig kantbeskyttelse med PROTECTO. Justeringsdybde fra facaden 290 mm.

D. SPUNSTVINGE

601056

Spunstvingen gør det muligt at montere sikkerhed på en udgravning med spuns.

E. FUGEBSLAG

601050

Fugebeslaget monteres som faldsikring under tagarbejdet på opkanten gennem fugen mellem facadeelementerne.

Fugebeslaget består af:

E. Beslag 601050

F. Vingemøtrik, lille 601052

G. Vingemøtrik, stor 601053

H. Gevindstang 500 mm 601051

I. Modholdsskive (salgsvare) 601054

J. HT BESLAG

601058

HT-Beslaget bruges til at fastgøre stolpen på H20 trædragere. Samtidig bruges den til at støtte en kantbegrænsning ved dækstøbning. Kantbegrænsningen kan fastgøres gennem hullerne i sømfanen. Den enkle montage med hjælp af hammeren kan ske på både en vandret og en lodret trædrager (som f. eks. på en vægforskalling).

K. ST-KLEMVINKEL

601055

Bruges til ombygning af MZ-Tvinge, så tvingen kan monteres på horisontale og vertikale stådragere. Den normale skydedel på MZ-Tvingen skiftes ud med to PROTECTO-ST-Klemvinkler.

Øversigt

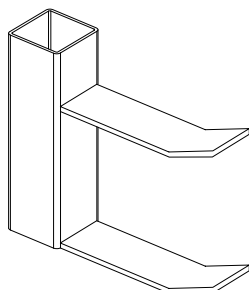
Indstøbingsdele

Art. nr.

A. INDSTØBNINGSRØR F

601099

A

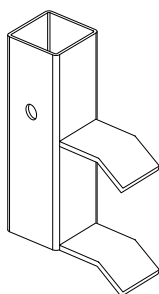


Indstøbingsrør bruges til indstøbning i facadeelementer, så fastgørelse af SK-stolpe sikres og kravene til sikker faldsikring kan overholdes. Indstøbningen foretages på elementfabrikken i forbindelse med produktion af betonelementerne. Indstøbingsrørene kan laves i henhold til elementfabrikens krav og begrænsninger sat af elementtykkelsen.

B. INDSTØBNINGSRØR F40 SPECIAL

601096

B



Indstøbingsrør bruges til indstøbning i facadeelementer, så fastgørelse af SK-stolpe sikres og kravene til sikker faldsikring kan overholdes.

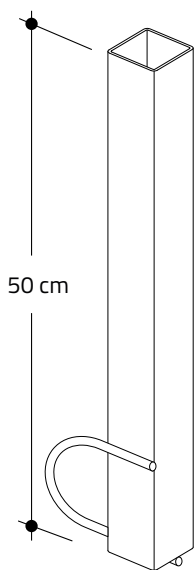
Indstøbningen foretages på elementfabrikken i forbindelse med produktion af betonelementerne.

Indstøbingsrørene kan laves i henhold til elementfabrikens krav og begrænsninger sat af elementtykkelsen.

C. INDSTØBNINGSRØR 500 / 50 CM

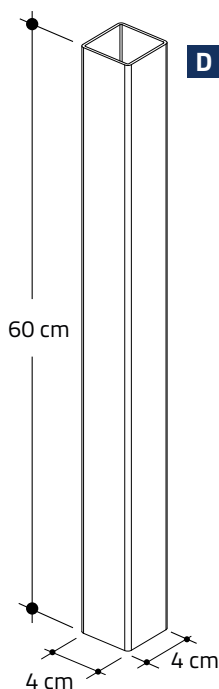
601095

C



50 cm

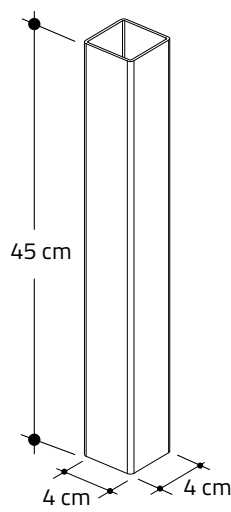
D



60 cm

4 cm

D



45 cm

4 cm

Indstøbingsrørene kan laves i henhold til elementfabrikens krav og begrænsninger sat af elementtykkelsen.

D. PAPERØR / 60 CM

601097

D. PAPERØR / 45 CM

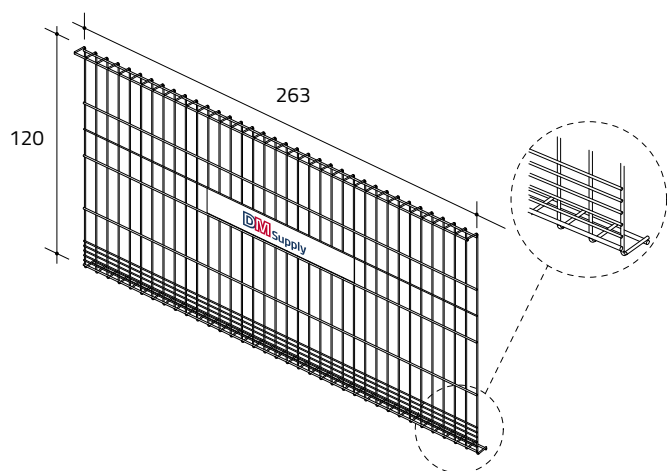
601098

Paprør til beskyttelse af SK-stolpen i de situationer, hvor indstøbingsrør benyttes eller sikkerhedsrækværket skal blive stående under og efter slidlags- og/eller dækladstøbning.

Paprøret letter arbejdet med at fjerne og rengøre stolperne ved nedtagning.

NB! Indstøbings- og paprør er salgsvare.

Oversigt Hegn



Art. nr.

PROTECTO-HEGN 115

601060

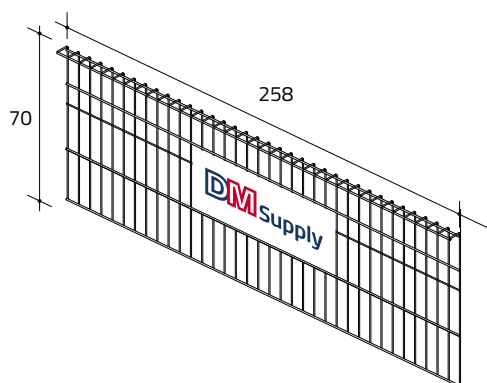
Alternativet til et rækværk med brædder. Hegnet har indbygget fodliste og er dermed en komplet afskærmning, som hurtigt og fleksibelt monteres på stolperne. Maks. stolpeafstand er 2,4 m. Hegnet er varmforzinket. Kan efter aftale leveres pulverlakeret i kundefarve.

Art. nr.

PROTECTO-HEGN 70

601061

Hegnet, som kan suppleres med fx Alufodliste 260, er 70 cm højt og et lettere alternativ, der erstatter hånd- og knælister af brædder. Det monteres hurtigt og fleksibelt på stolperne. Sikkerhedshegn 70 er velegnet som rækværk, hvor der skal armeres i forbindelse med sammenstøbning af huldækelementer.



Hegnet er 260 cm langt og kan monteres med en stolpeafstand på maks. 240 cm.

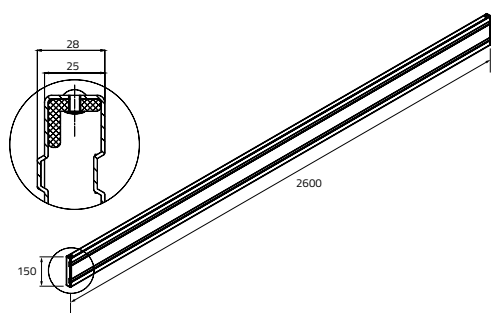
Hegnet er varmforzinket. Kan også købes pulverlakeret i kundens farve.

Art. nr.

ALUFODLISTE 260

601062

Bruges i stedet for fodlister af planker. Hurtig og nem montering med fodlisteholderen. Et let alternativ med en længde på 260 cm og en vægt på kun 4 kg.



Velegnet til brug sammen med Sikkerhedshegn 70.

Alufodlisten kan løftes op i PROTECTO-stolpernes gaffler, hvis den er i vejen under arbejdet.

Art. nr.

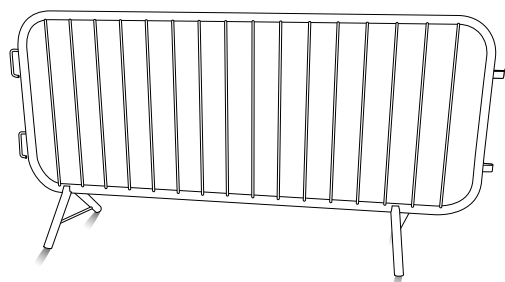
PUBLIKUMSHEGN

602000

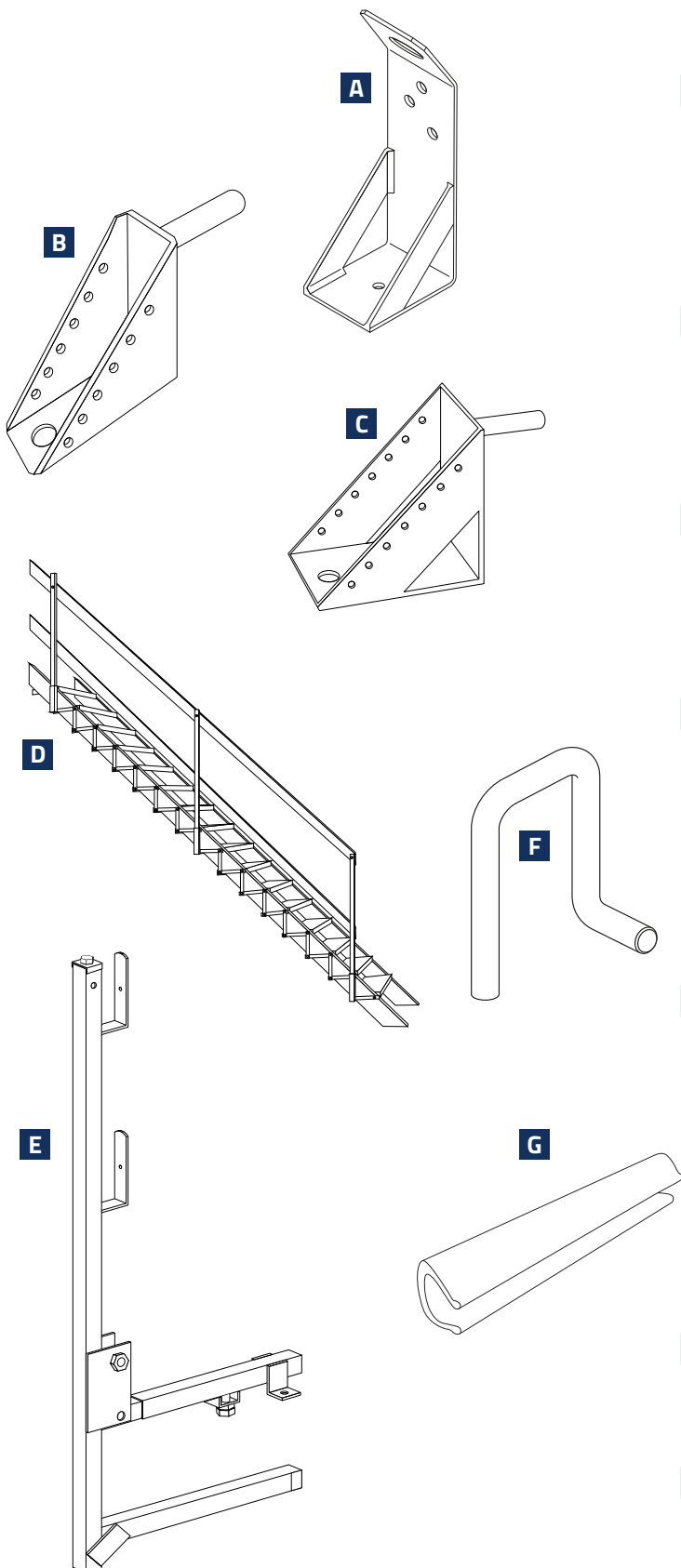
En perfekt type hegn til afspærring af områder på byggepladsen samt til markering af fx gangarealer. Det er også velegnet til fx koncerter eller andre arrangementer, hvor der vil opstå behov for publikumsafspærring.

Hegnets opbygning gør det let at sætte fag sammen uden hjælpemidler, da de klikkes sammen via bøjler og kroge i ender af hegnene.

Publikumshegnet er produceret i galvaniserede stålør og efterfølgende pulverlakeret. Standardfarven er rød, men hegnet kan på bestilling leveres i kundefarve.



Oversigt Specialløsninger



Art. nr.

A. PLATEAUKONSOL MED KRANØJE 601042

Plateaukonsoller bruges til opbygning af platforme i f.eks. elevatorskakte. Denne plateaukonsol har løfteøje, så platformen kan løftes med kran til næste niveau. Passer til 10 cm bredt tømmer. Fastgøres i væggen med indboret anker eller betonskrue.

B. PLATEAUKONSOL 5,0 (LILLE) 601041

Plateaukonsoller bruges til opbygning af platforme i f.eks. elevatorskakte. Denne plateaukonsol passer til 5 cm bredt tømmer. Fastgøres i væggen med indboret anker eller betonskrue.

C. PLATEAUKONSOL 10,5 (BJÆLKESKO) 601040

Plateaukonsoller bruges til opbygning af platforme i f.eks. elevatorskakte. Denne plateaukonsol passer til 10 cm bredt tømmer. Fastgøres i væggen med indboret anker eller betonskrue.

D. BYGGEPLADSTRAPPE 659015

Byggepladstrappen har skridsikre trin, som gør det sikkert at færdes på trappen i al slags vejr. Trappens hældning er 45 grader, hvilket gør det let at gå op og ned, også med materialer og værktøj.

Når trappen ikke bruges, kan den foldes sammen som en harmonika og optager dermed kun et minimum af plads.

E. KANTBJÆLKETVINGE 601030

På elementbyggeri med glas-, stål- eller alufacader er dækelementerne normalt ikke stærke nok i kanten til, at facaden kan fastgøres. Det er derfor nødvendigt at forstærke kanten med en påstøbt kantbjælke.

Kantbjælketvingen bruges til støbning af kantbjælker på dækelementer. Den boltes fast oven på dækelementet, færdigmonteret med finér, og kan - hvis ønsket - allerede formonteres på dækelementet på bilen. Maks. bjælkestørrelse er 25 x 40 cm.

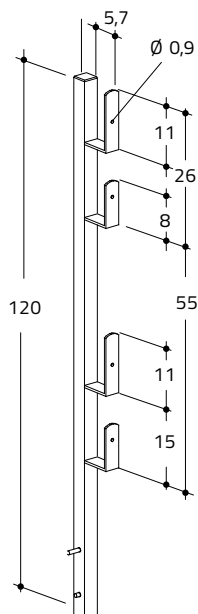
F. RAMMESTIKBOLT 800072

Bruges til fiksering af kantbjælketvingens drejeled efter denne er vippet på plads.

G. AFDÆKNINGSSKINNE 601031

Afdækningsskinne i skumplast til beskyttelse af kantbjælketvingens vandrette overligger mod betonspild.

Stolpe SK Anvendelse



Stolpen er ryggraden i PROTECTO systemet.

De 2 dobbelte gaffelbøjler bruges som holdere for bræddelægninger af enten 30x120 mm brædder, 45x95 mm reglar eller PROTECTO-Hegn. Stolpen er udstyret med en løftesikring i form en låsestift, der låser stolpen ved montage. Stolpen er varmforzinket.

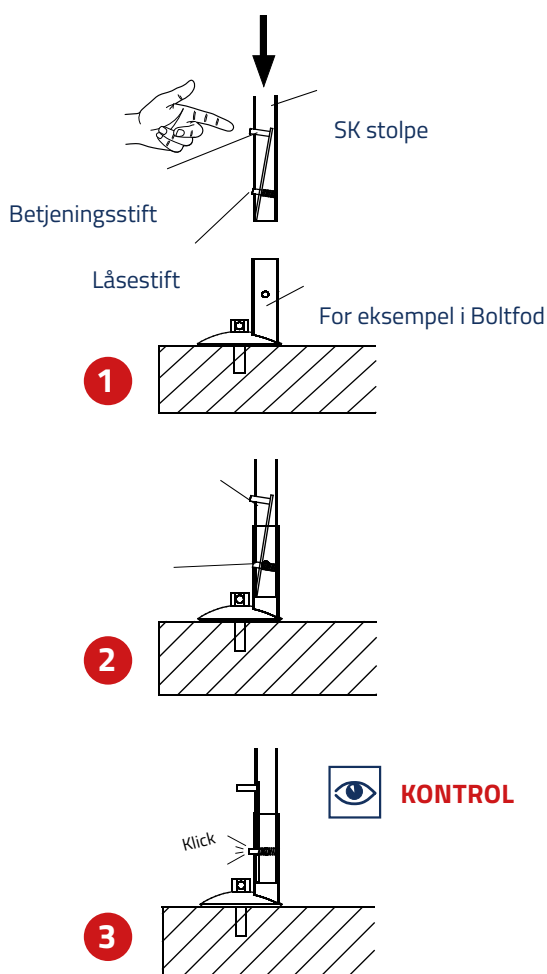
LÅSESTIFTENS FUNKTION

1. PROTECTO-Stolpen stikkes ned i holderen. Samtidig trykkes den øvre betjeningsstift ind, hvorved låsestiften går ind i stolpen.
2. Når låsestiften er kommet ned i modtagerrøret på holderen, kan betjeningsstiften slippes. (Der er ingen fare for klemte fingre, da betjeningsstiften altid er uden for modtagerrøret).
3. PROTECTO-Stolpen skubbes så langt ind i modtagerrøret, at man kan høre klikket af låsestiften, der går i indgreb, og samtidig se den stikke ud af modtagerrøret. Kontrollér ved trækprøve, at stolpen sidder fast.



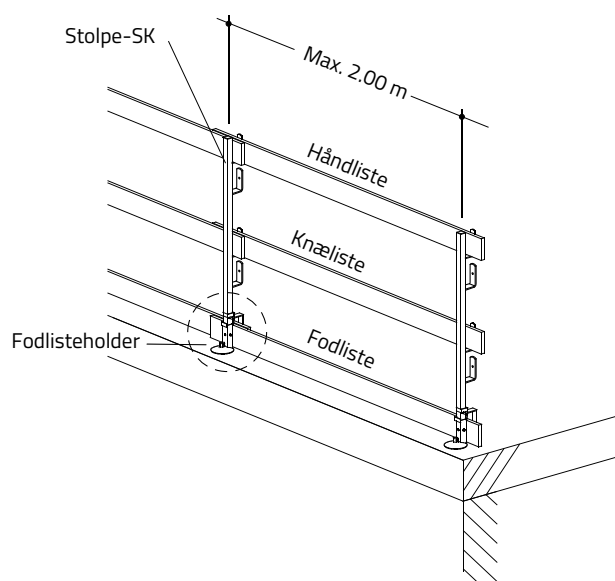
VIGTIGT!

Anvend aldrig PROTECTO-Stolper uden eller med beskadiget låsestift!



Stolpe SK

Rækværk med planker

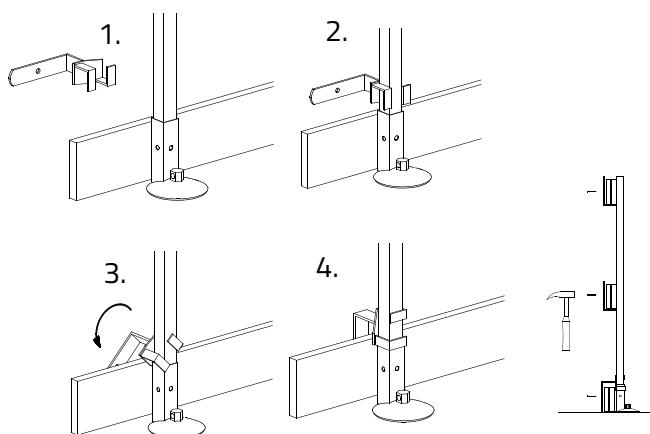
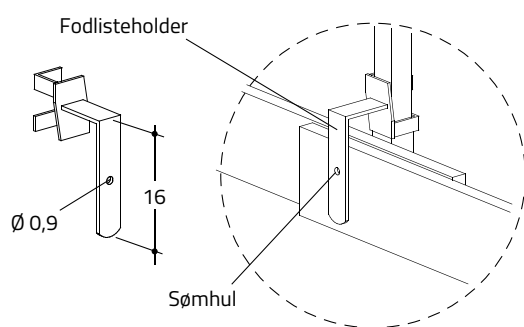


Ved et tredelt rækværk med brædder 30x120 mm i kvalitet C14 anbefales en max. afstand på 2,00 m.

Bruges der i stedet reglar 45x95 mm kan afstanden øges til 2,40 m.

Fodlisten skal dog være 150 mm høj.

Til fastholdelse af fodlisten monteres PROTECTO Fodlisteholder.



PROTECTO-Fodlisteholder monteres på den allerede monterede stolpe med en enkel drejebevægelse.

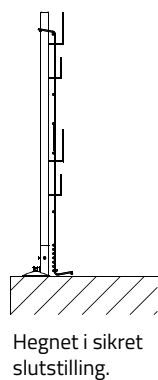
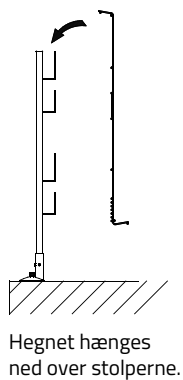
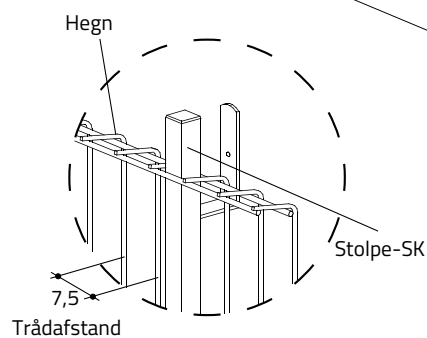
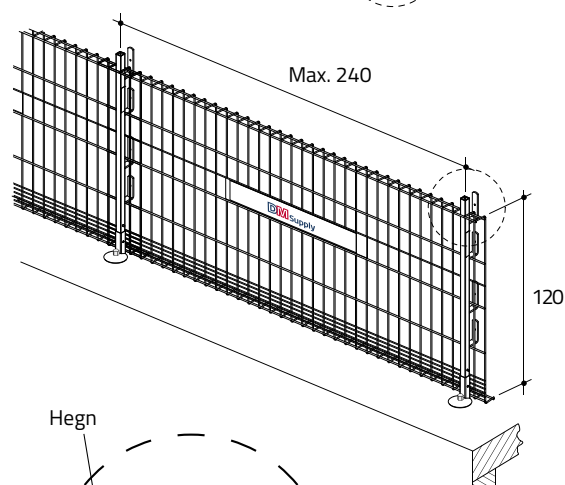
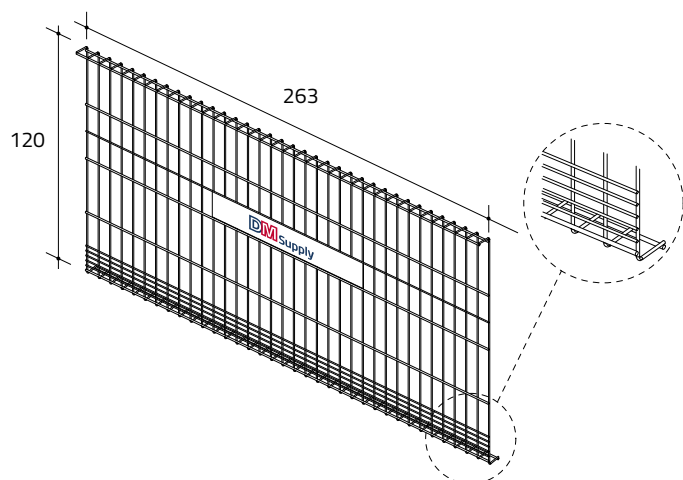


VIGTIGT!

Hånd-, knæ- og fodliste skal sikres med stiksøm.

Stolpe SK

Rækværk med hegn



PROTECTO-HEGN 120

Sikkerhedshegn er alternativet til et rækværk med brædder. Sikkerhedshegn 120, som har indbygget fodliste, er en komplet afskærmning, der opfylder alle krav i normen **EN 13374 -Klasse A**.

Hegnet monteres hurtigt og fleksibelt på stolperne. Hegnet er varmforzinket. Kan købes pulverlakeret i kundens farve.

Ved anvendelse af Sikkerhedshegn 120 kan stolpeafstanden frit vælges indtil maks. 2,40 m. Hegnet giver en meget stærk sikkerhedsfølelse.

PROTECTO-Hegnet monteres over mindst to PROTECTO-Stolper.

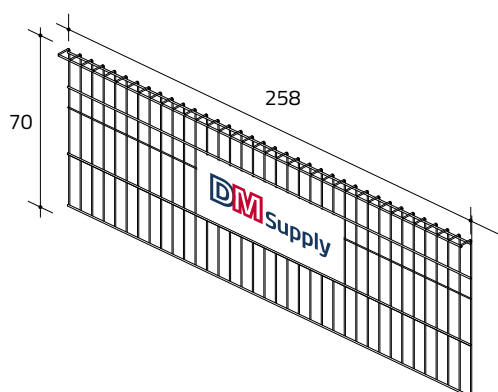


VIGTIGT!

Hegnet skal støde ned til dækket.

Stolpe SK

Rækværk med hegn



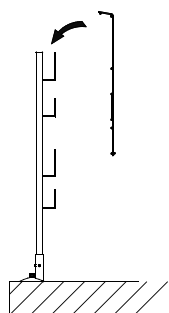
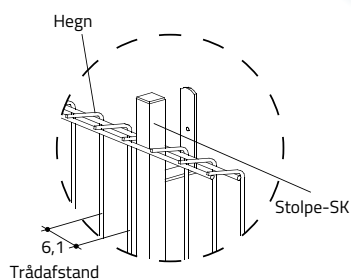
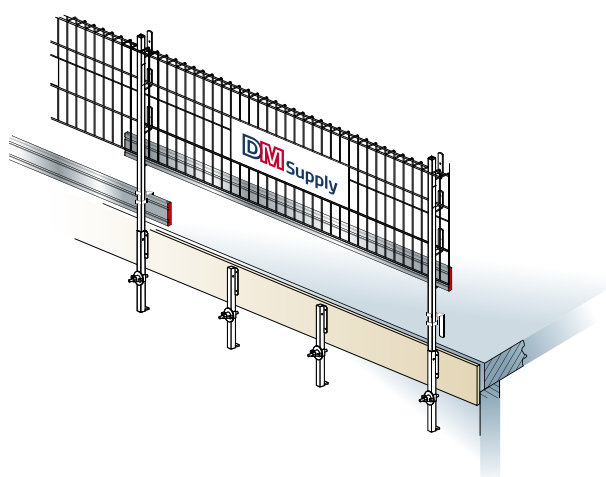
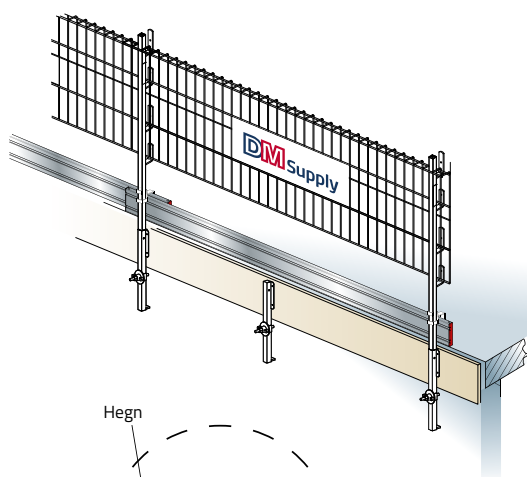
PROTECTO-HEGN 70

Hegnet, som kan suppleres med fx Alufodliste 260, er 70 cm højt og et lettere alternativ, der erstatter hånd- og knælister af brædder. Det monteres hurtigt og fleksibelt på stolperne.

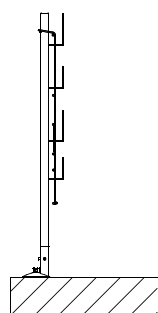
Sikkerhedshegn 70 er velegnet som rækværk, hvor der skal armeres i forbindelse med sammenstøbning af hul-dækelementer.

Hegnet er 260 cm langt og kan monteres med en stolpeafstand på maks. 240 cm.

Hegnet er varmforzinket. Kan også købes pulverlakeret i kundens farve.

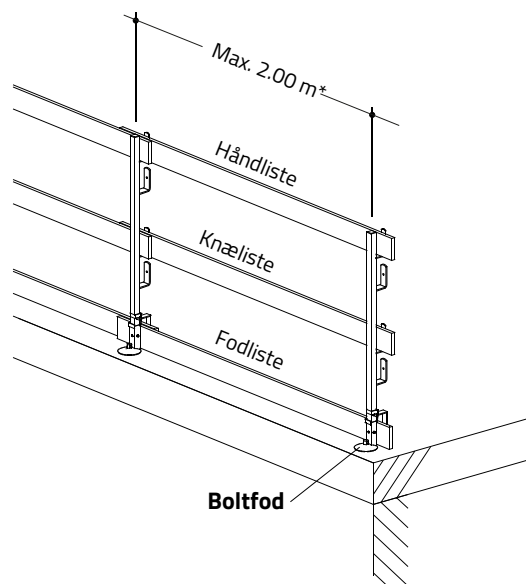
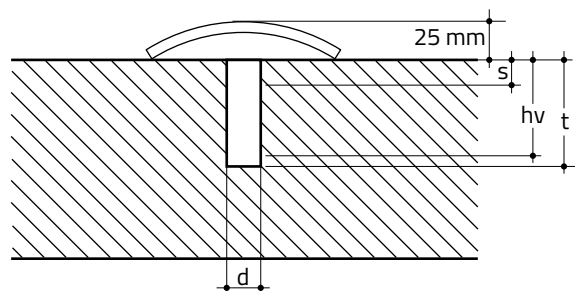
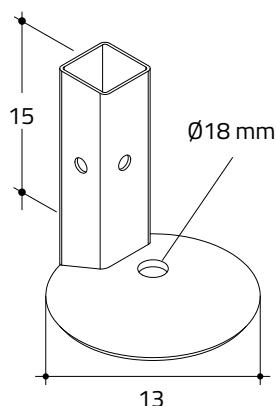


Hegnet hænges ned over stolperne.



Hegnet i sikret slutstilling.

Boltfod



Med brug af PROTECTO-Boltfod kan rækværket etableres på en vandret flade. Boltfoden fastgøres i betondækket (C25) med en betonskrue, et slaganker eller i en insert. Følg leverandøransvisningen for valgt fastgørelsesmetode. Dog skal følgende krav altid overholdes:
 Mindste kantafstand min = 227 mm
 Mindste dækykkelse min = 130 mm

t = Borhuldybde = 70 mm
d = Huldiameter = 20 mm
hv = Slagankerlængde = 65 mm
s = Iskruningsdybde = min. 18 mm - max. 28 mm



VIGTIGT!

Betonstyrke tjekkes.

Anvendes anden forankringsmetode lægges følgende karakteristiske laster til grund for den statiske beregning:

Horisontallast	$H_k = 1,08 \text{ kN}$
Moment	$M_k = 0,67 \text{ kNm}$
Træklast	$N_k = 14 \text{ kN}$

Med $\gamma_F = 1,50$ fremkommer dermed de regningsmæssige laster, som følger:

$H_D = 1,08 \cdot \gamma_F = 1,62 \text{ kN}$
$M_D = 0,67 \cdot \gamma_F = 1,00 \text{ kNm}$

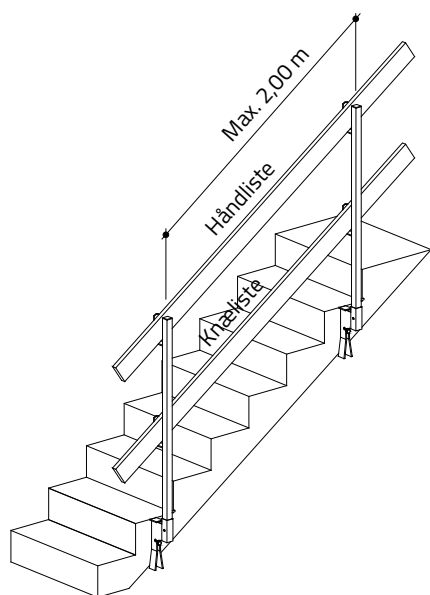
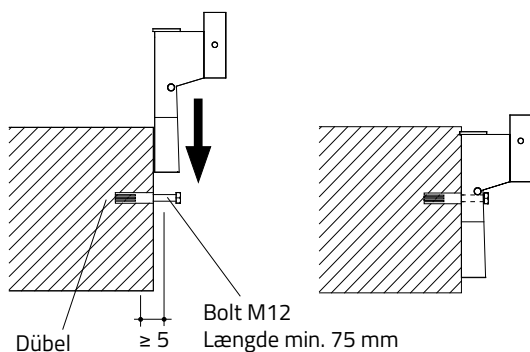
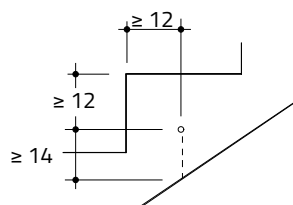
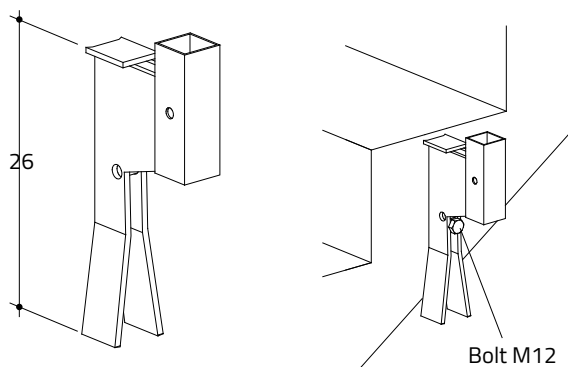
* = 2,40 m ved anvendelse af PROTECTO-Hegn.



VIGTIGT!

Før tilspænding af bolten i PROTECTO-Boltfod, rettes denne ind til flugt med de andre!

Trappekonsol



PROTECTO-Trappekonsol bruges til etablering af midlertidigt rækværk på trappeløb. Konsollen er udformet således, at man uhindret kan arbejde på trappen med f.eks. belægning eller pudsning, samtidig med at sikkerheden opretholdes under råhusbyggeriet.

Montagen af PROTECTO-Trappekonsol sker på siden af trappevangen. Trappekonsollen fastgøres med en bolt M 12 i insert eller indboret anker.

Den karakteristiske trækbelastning i ankret ved overholdelse af de angivne kantafstande, andrager:

$$N_k = 5,70 \text{ kN} \\ (3,20 \text{ kN}^*)$$

*= indiv. i bygningen uden vindbelastning.

Med $\gamma F = 1,50$ fås følgende regningsmæssige laster:

$$N_d = 8,60 \text{ kN} \\ (4,80 \text{ kN}^*)$$

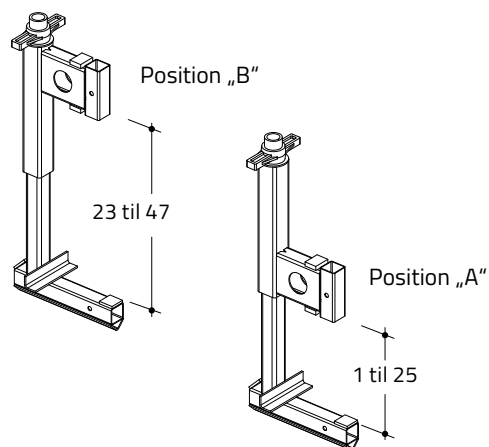
*= indiv. i bygningen uden vindbelastning.

Der skal vælges inserts eller ankere med tilladelig last passende til den aktuelle betonstyrke og de aktuelle kantafstande.

Efter montering af ankret føres PROTECTO-Trappekonsol ned over den iskruede bolt M 12, rettes op og fastspændes ved at bolten spændes til.

Rækværket gøres færdigt ved montage af PROTECTO-Stolper og planker som hånd- og knælister.

MZ-Tvinge

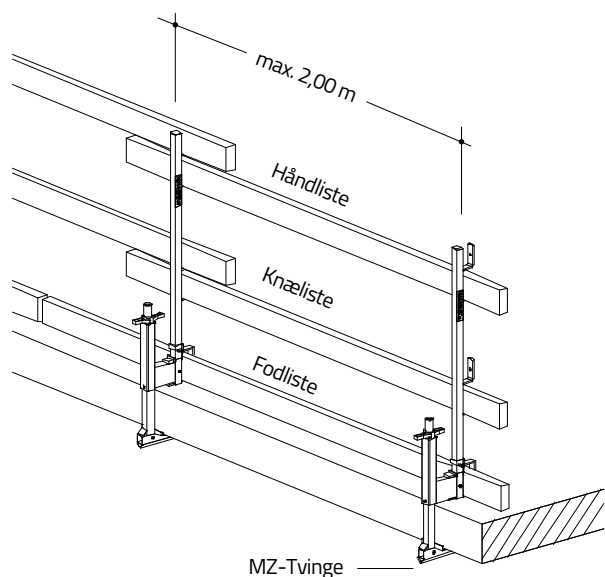


PROTECTO-MZ-Tvinge er en tvinge til montage af stolper. Tvingen kan monteres såvel horisontalt som vertikalt. Med en klemvidde fra 1 cm til 47 cm kan den spænde over mange forskellige bygningsdele, som f.eks. dækkanter, brystninger, opkanter osv.

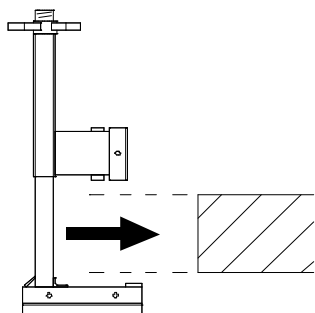
Muligheden for at vende skydedelen betyder, at PROTECTO-MZ-Tvinge har en meget stor spændvidde. Position „A“ spænder over 1 cm til 25 cm. Position „B“ spænder over 23 cm til 47 cm.

Justering sker med det robuste grovgevind og den letløbende slagmøtrik, som tilspændes og løsnes med hammeren.

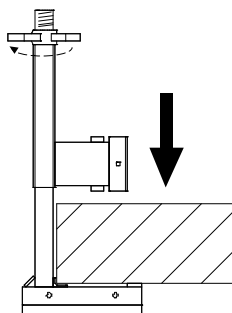
Videre til næste side



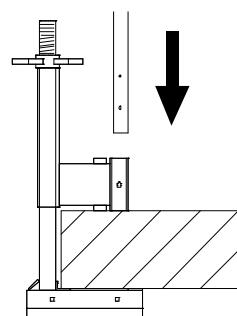
PROTECTO-MZ-Tvinge skydes ind over bygningsdelen (dækkant, brystning osv.).



PROTECTO-MZ-Tvinge spændes fast ved tilspænding af møtrikken. Stram til med hammer.

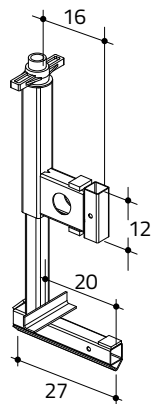


Stolpen-SK skydes efter tilspændingen ind i PROTECTO-MZ-Tvingen.



⚠ VIGTIGT! PROTECTO-MZ-Tvingen skal altid skubbes helt ind til anslag.

MZ-Tvinge

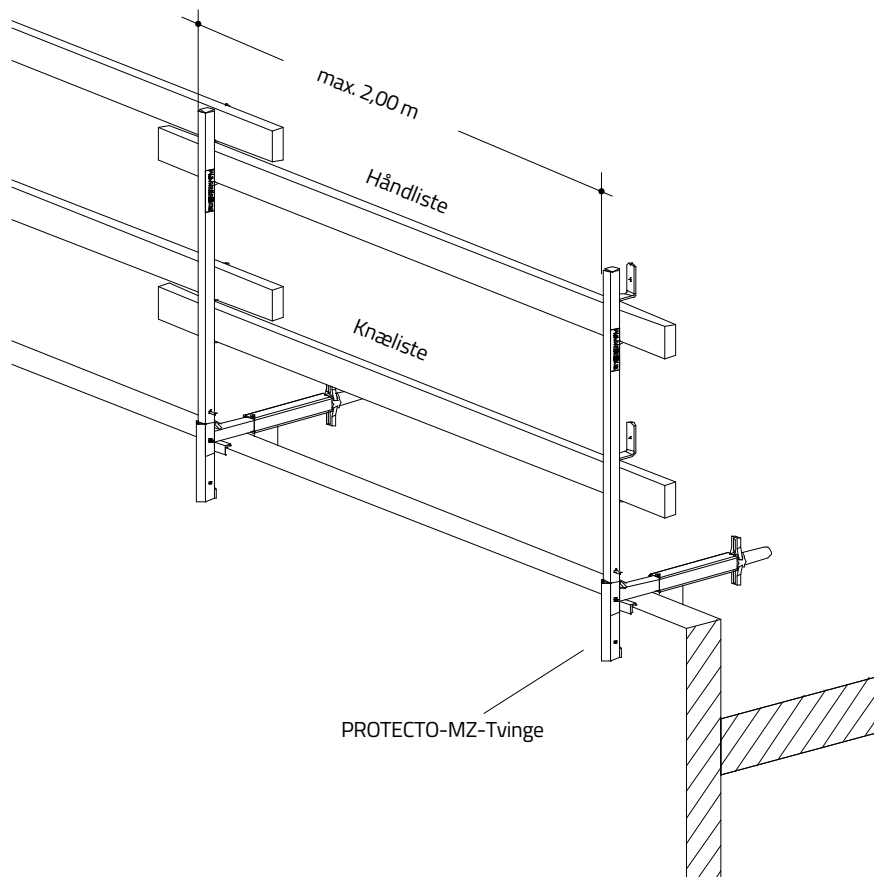


Her anvendes PROTECTO-MZ-Tvinge på en brystning sammen med PROTECTO-Stolper og plankegelænder.

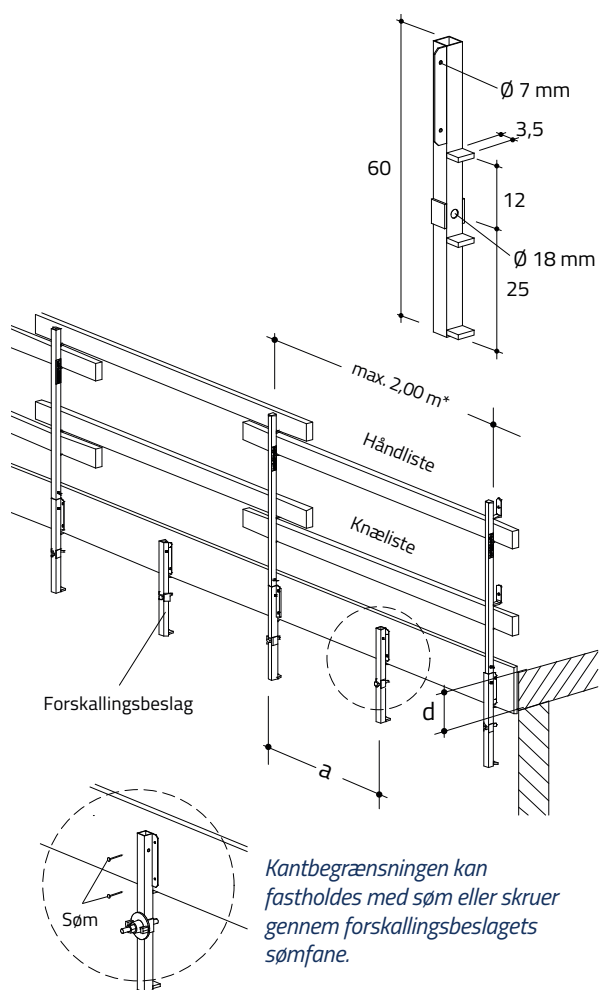


VIGTIGT!

SK Stolper må kun monteres oppefra.
Nedhængende stolper er ikke tilladt.



Forskallingsbeslag



PROTECTO-Forskallingsbeslag bruges som holder for stolperne på betonvægge og bjælker, samt som afsværtning af kantbegrænsningen ved støbning af betondækket. Fastgørelsen sker med en bolt M 16 eller en D&W 15 ankerstang.

* = 2,40 m ved anvendelse af PROTECTO-Hegn.

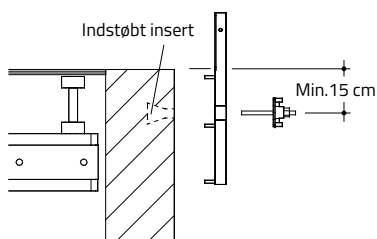
Afstanden a bestemmes ud fra dæktykkelsen og den tilladelige belastning på den valgte ankermetode. Den i forankringen maksimalt virkende karakteristiske trækraft N_k [kN] bliver:

Dæktykkelse d (cm)	Afstand a mellem forskallingsbeslag			
	0,5 m		1,0 m	
20 cm	5,90 kN	(0,50 kN)	5,90 kN	(1,00 kN)
25 cm	5,90 kN	(0,85 kN)	6,60 kN	(1,70 kN)
30 cm	6,15 kN	(1,25 kN)	7,40 kN	(2,50 kN)
De regningsmæssige laster bliver: $\gamma_F \cdot N_k$ med $\gamma_F = 1,50$				
20 cm	8,85 kN	(0,75 kN)	8,85 kN	(1,50 kN)
25 cm	8,85 kN	(1,28 kN)	9,90 kN	(2,55 kN)
30 cm	9,25 kN	(1,88 kN)	11,10 kN	(3,75 kN)

(...) Værdier i parentes gælder for forskallingsbeslag uden stolper.

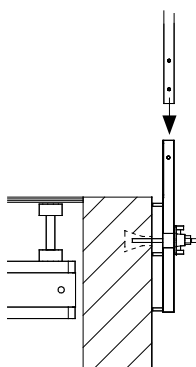
1

PROTECTO-Forskallingsbeslag monteres på bygningsdelen.



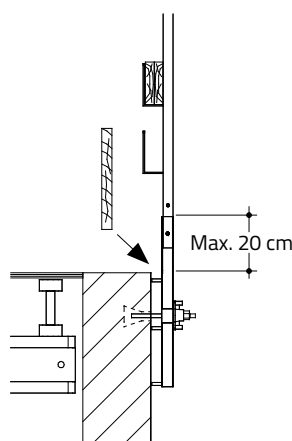
2

PROTECTO-Stolpen skydes ind til låsestiften går i indgreb, og rækværket gøres færdigt.



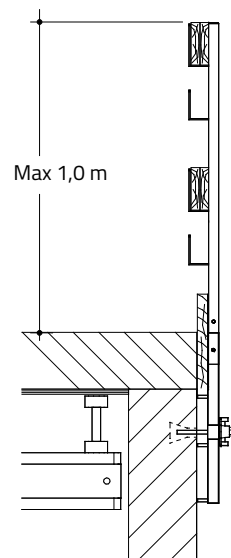
3

Kantbegrænsningen monteres.

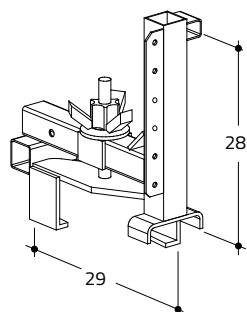


4

Dækket støbes.



HT-Beslag

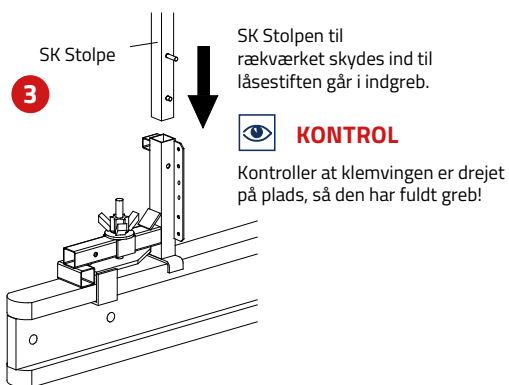
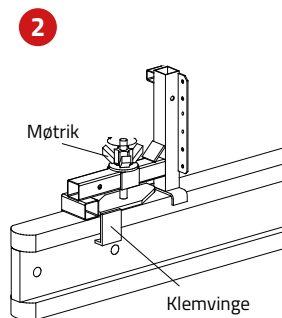
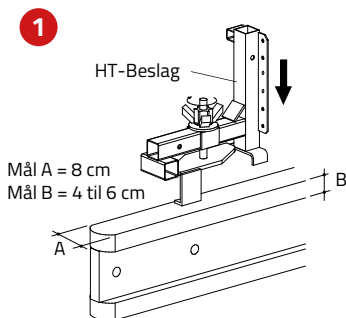
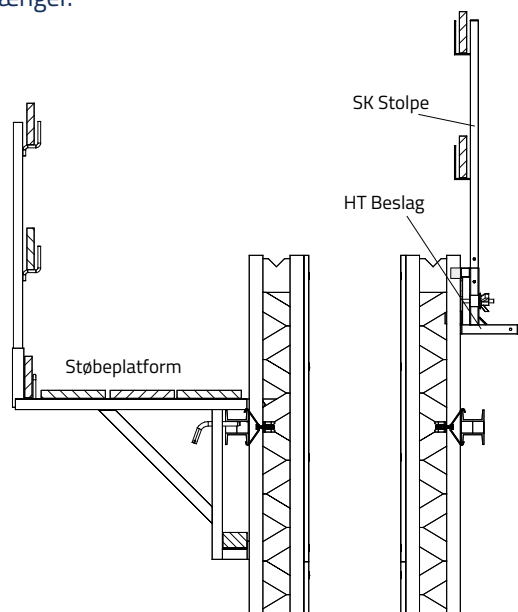
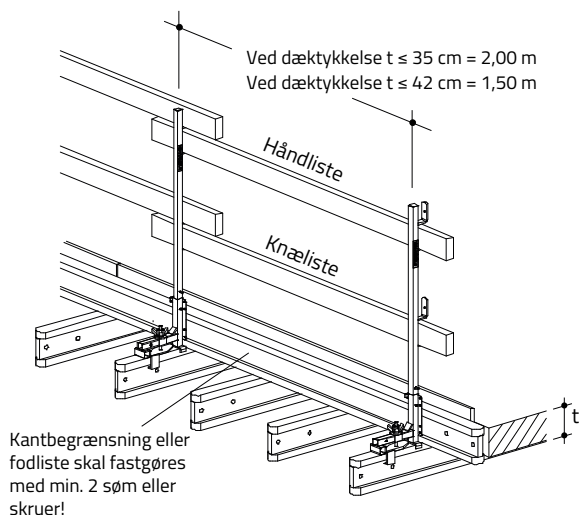


PROTECTO-HT-Beslag er en stolpeholder, der er specielt beregnet til montage på normale forskallingstrædragere med kropshøjder på 20 cm resp. 24 cm.

PROTECTO-HT-Beslaget gør det muligt at afsvæerte kantbegrænsningen på et udkragende betondæk samtidig med, at der etableres den fornødne faldsikring.

PROTECTO-HT-Beslaget kan også monteres på lodret stående trædragere. Det er dermed muligt på en vægfor-skalling, at montere et modstående gelænder som faldsikring under udstøbningen af væggen.

Fra 25 cm dæktykkelse skal der også bruges en stolpefor-længer.

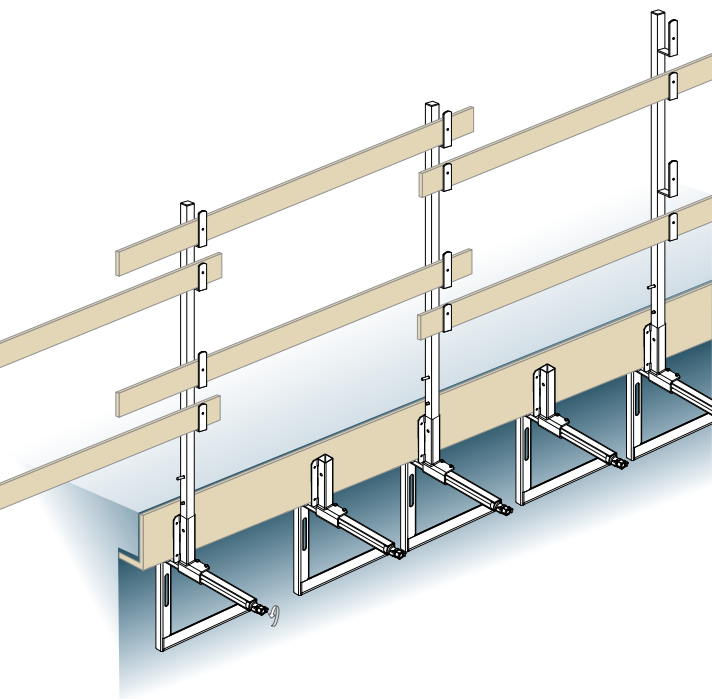


Ved tilspænding af møtrikken med hammeren fastspændes HT-Beslaget på trædragerens overflange.

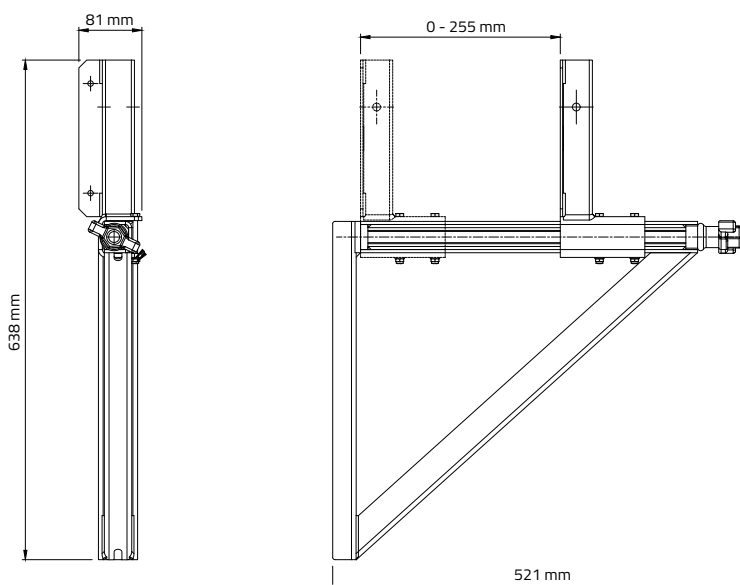
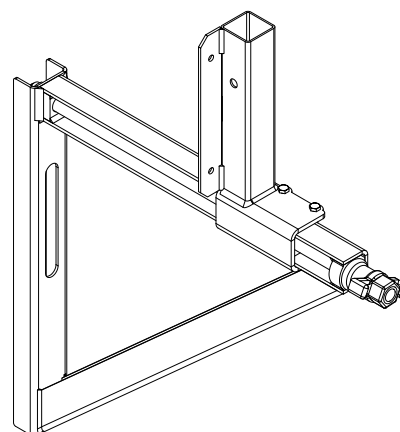
Forskallingskonsol

Ideel til brug ved støbning af udkragede dækkanter eller bjælker med samtidig kantbeskyttelse med PROTECTO.

Indstillingen sker med den indbyggede gevindstang og justeringsdybden fra facaden er 290 mm.

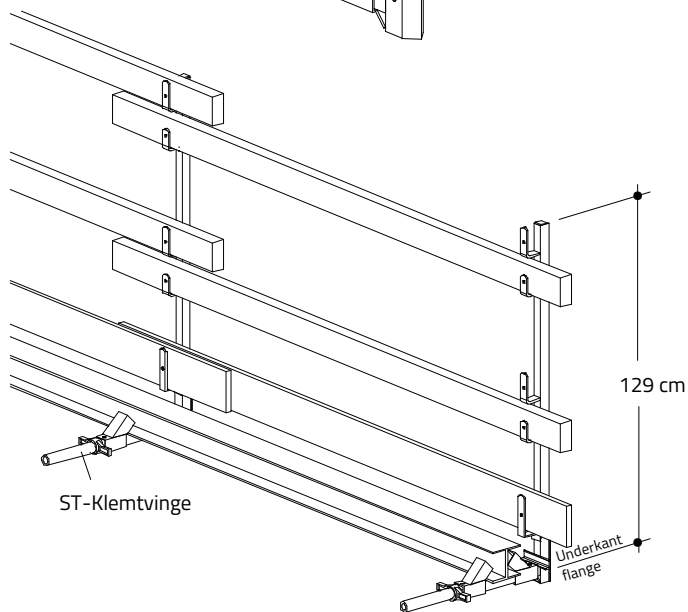
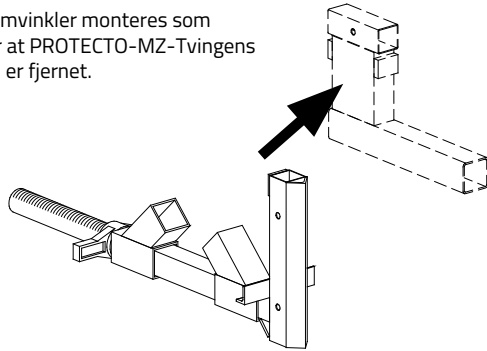


Dæktykkelse i cm	15	20	30
Afstand i m	1,00	0,75	0,50



ST-Klemtvinge

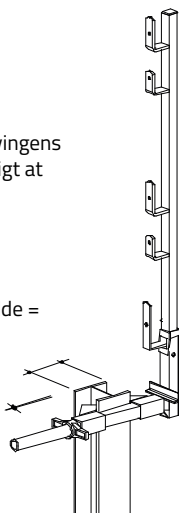
De to klemvinkler monteres som vist efter at PROTECTO-MZ-Tvingens skydedel er fjernet.



Ved at dreje PROTECTO-ST-Klemtvingens to klemvinkler 90° er det også muligt at gøre tvingen fast på lodret stående ståldragere.

Mulig flangebredde =
min. 120 mm
max. 300 mm

Flangetykkelse
max. 40 mm



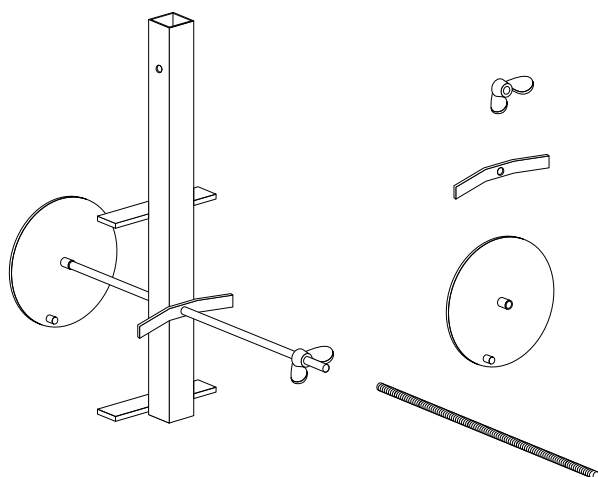
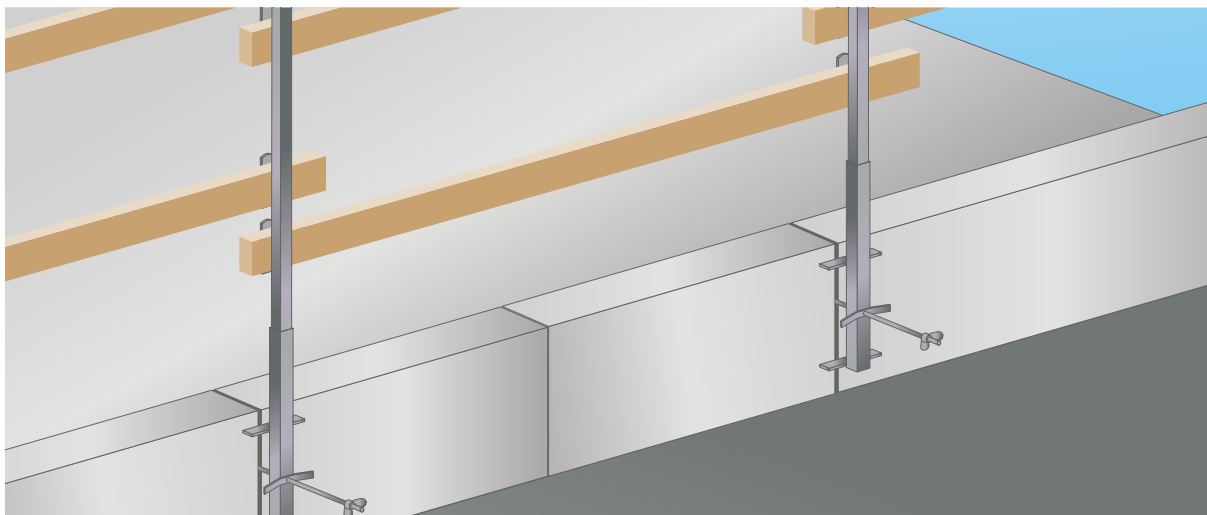
Bruges ved etablering af faldsikring på stålkonstruktioner (f.eks. ved hal- og brobyggeri). PROTECTO-ST-Klemtvinge bruger samme spindeldel som PROTECTO-MZ-Tvinge og danner, suppleret med 2 klemvinkler, en fleksibel og sikker klemtvinge til flangerne på ståldragere.



VIGTIGT!

Udformningen af faldsikringen må tilpasses de aktuelle forhold. Sikkerhedsanvisningerne på side 2, denne vejlednings øvrige anvisninger samt Arbejdstilsynets gældende AT-Meddelelser og forordninger skal følges.

Fugebeslag



SIKKERHEDSRÆKVÆRK FOR TAGARBEJDER PÅ FLADE TAGE

Fugebeslaget med PROTECTO-Stolpe SK monteres som faldsikring under tagarbejdet på flade tage. Monteringens sker på opkanten gennem fugen mellem facadeelementerne.

Fugebeslaget består af:

- Beslag
- Vingemøtrik, stor
- Vingemøtrik, lille
- Gevindstang 500 mm
- Modholdsskive (salgsvarer)

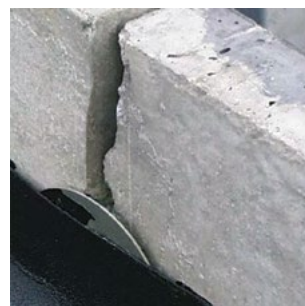
Modholdsskiven dækkes med tagmembranen og efterlades.



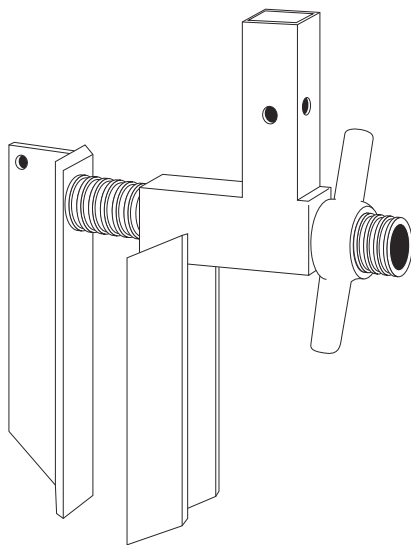
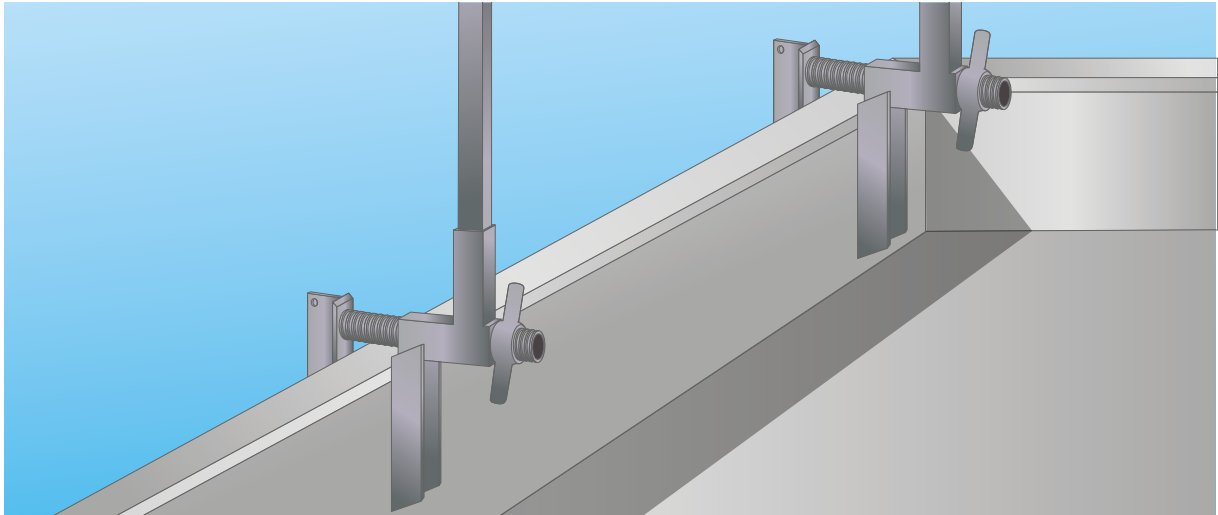
Fugebeslaget monteres i modholdsskiven med gevindstang.



Fugebeslaget monteres i modholdsskiven med gevindstang.

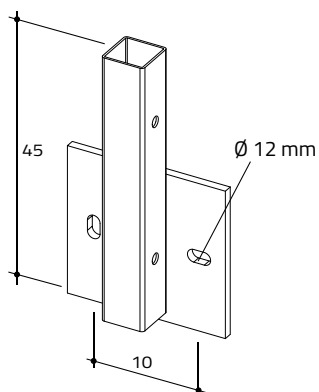


Vertikaltvinge



Vertikaltvingen kan klemme om smalle dele med en tykkelse fra 0-150 mm. Den kan bruges på stålplader eller på opkanter på facadeelementer under tagarbejdet. Tvingen har en vendbar løber. Det robuste og grove gevind er nemt at indstille og kan betjenes med en hammer.

Vægbeslag

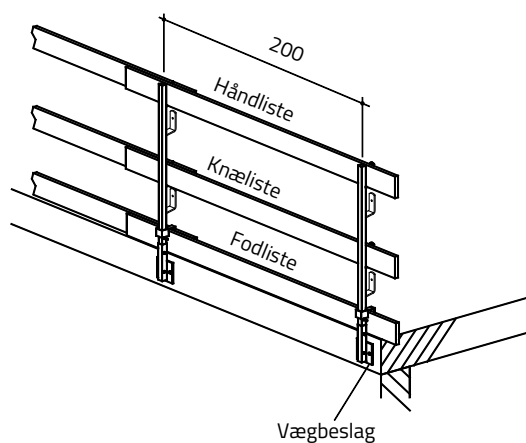
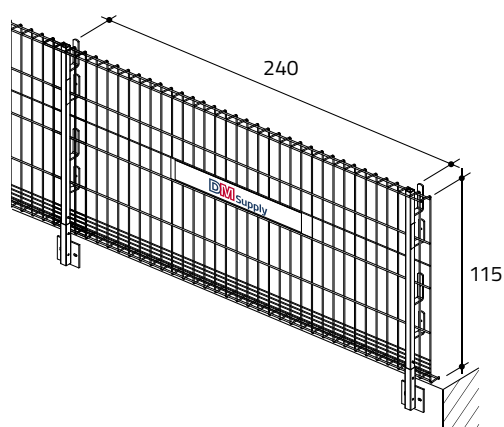


Vægbeslaget bruges til at fastgøre SK Stolpen på lodrette flader eller dækkanter. Montering sker med 2 bolte.

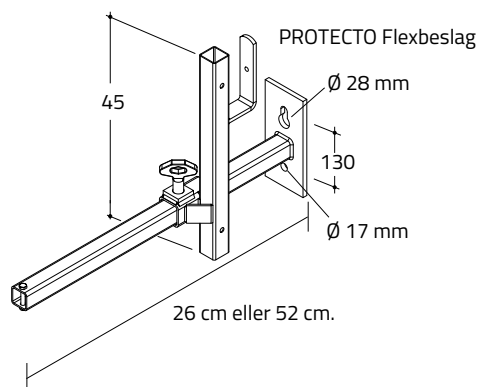
Den karakteristiske træklast er 6,8 kN.

Den tilladte afstand mellem PROTECTO SK-stolperne afhænger af valget af gelænderet:

- a. Med brædder 30x120 mm kvalitet C14 max. 2,00 m
- b. Med reglar 45x95 mm kvalitet C14 max. 2,40 m
- c. Med sikkerhedshegn max. 2,40 m



Flexbeslag



FLEXBESLAG 26

Flexbeslag 26 bruges til at fastgøre stolpen på væggen. Velegnet ved udkragende bjælker eller dækkanter.

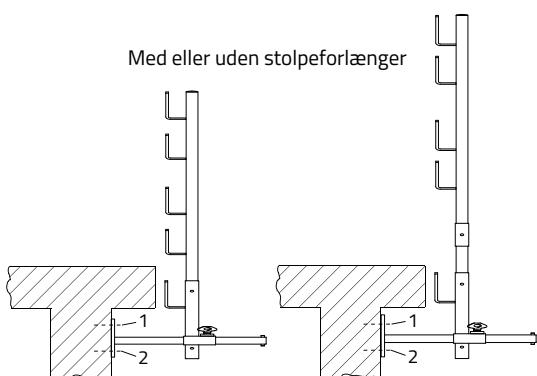
Skyderen er justerbar, og PROTECTO-stolpen kan derfor forskydes udad med op til 26 cm.

Den karakteristiske træklast er 6 kN. Begge bolthuller skal bruges.

FLEXBESLAG 52

Flexbeslag 52 bruges til at fastgøre stolpen på væggen. Velegnet ved udkragende bjælker eller dækkanter.

Skyderen er justerbar, og PROTECTO-stolpen kan derfor forskydes udad med op til 52 cm.



BRUG MED STOLPEFORLÆNGER

Flexbeslag 26 kan bruges med **Stolpeforlænger 26** og **Stolpeforlænger 42** med følgende afstande, afhængig af typen af gelænder:

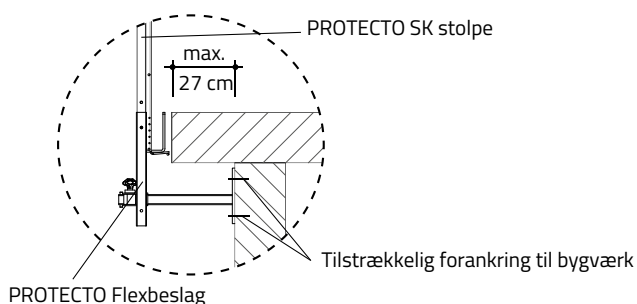
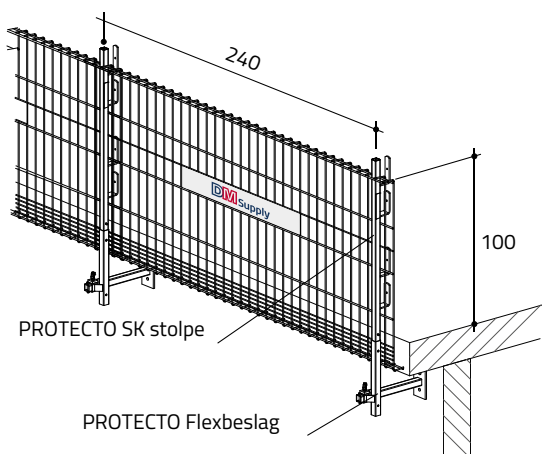
1. Med brædder 30x120 mm kvalitet C14 max. 2,00 m
2. Med reglar 45x95 mm kvalitet C14 max. 2,40 m
3. Med sikkerhedshegn max. 2,40 m

Flexbeslag 52 kan bruges med **Stolpeforlænger 26** med følgende afstande, afhængig af typen af gelænder:

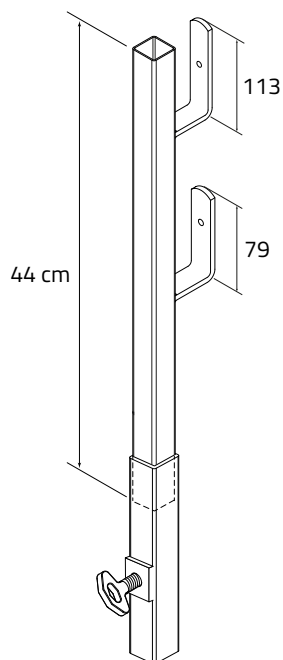
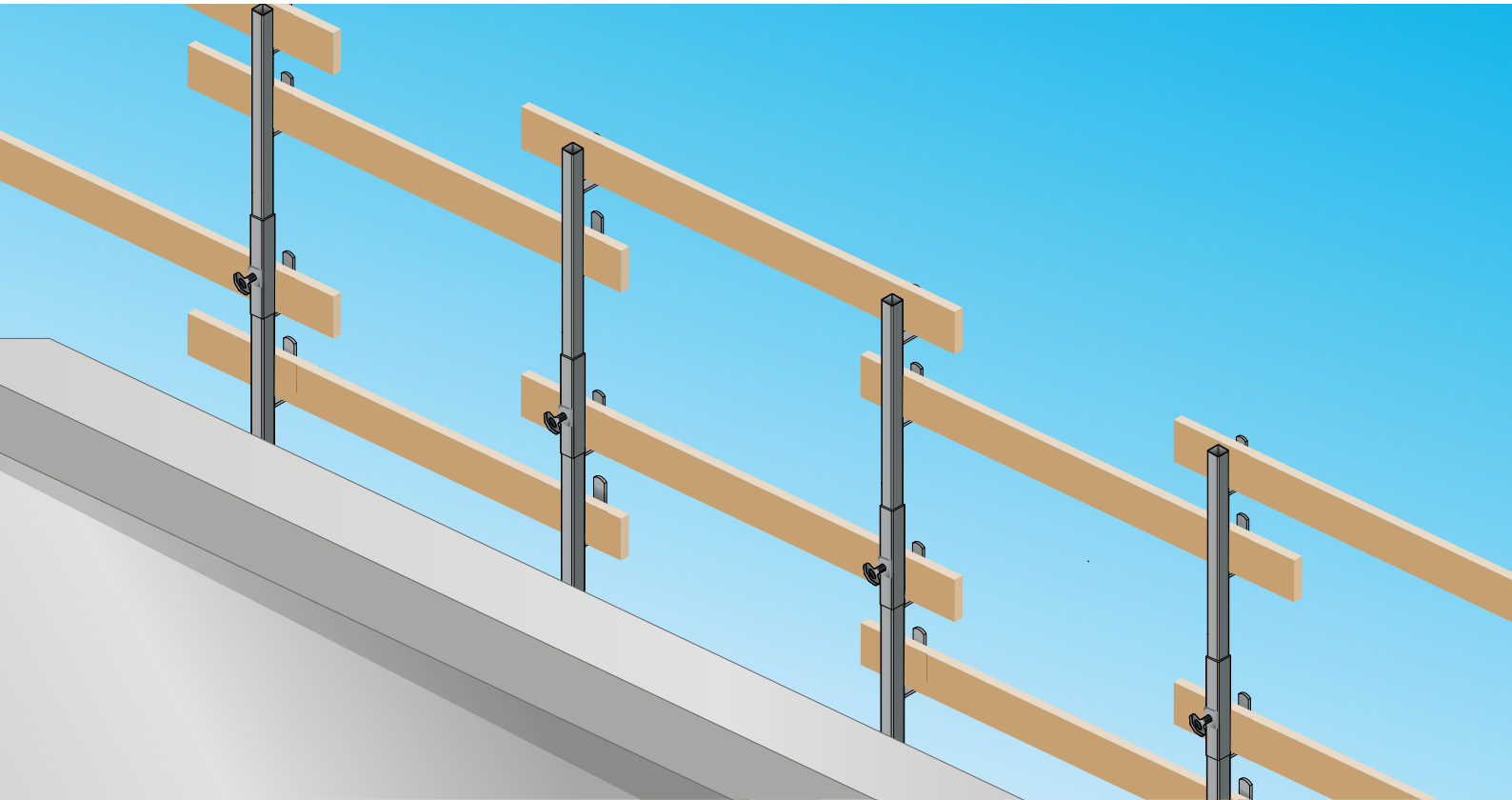
1. Med reglar 45x95 mm kvalitet C14 max. 2,40 m
2. Med sikkerhedshegn max. 2,40 m

Flexbeslag 52 kan bruges med **Stolpeforlænger 42** med følgende afstande afhængig af typen af gelænder:

1. Med reglar 45x95 mm kvalitet C14 max. 1,10 m
2. Med sikkerhedshegn max. 1,10 m



Stolpeforhøjer



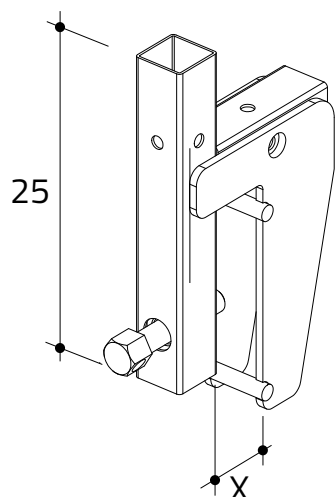
STOLPEFORHØJER TIL SK-STOLPE

Monteres oven på PROTECTO-stolpen og forhøjer denne med 44 cm.

Bruges til at genskabe korrekt rækværkshøjde, når denne bliver for lav pga. af f.eks. dækstøbning eller anden ændring i forhold til fastgørelsen.

Spunstvinge

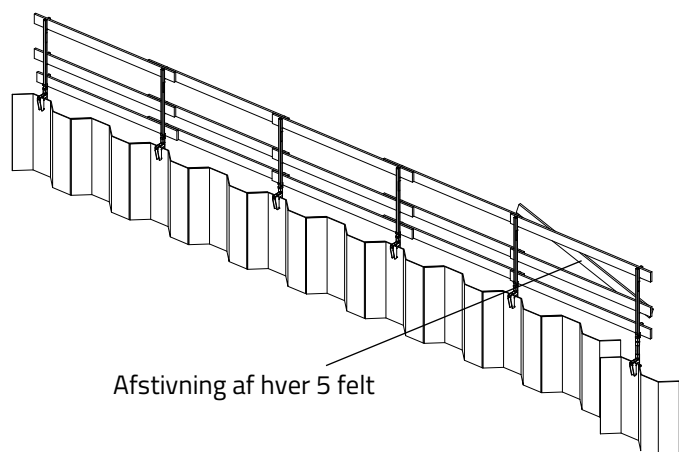
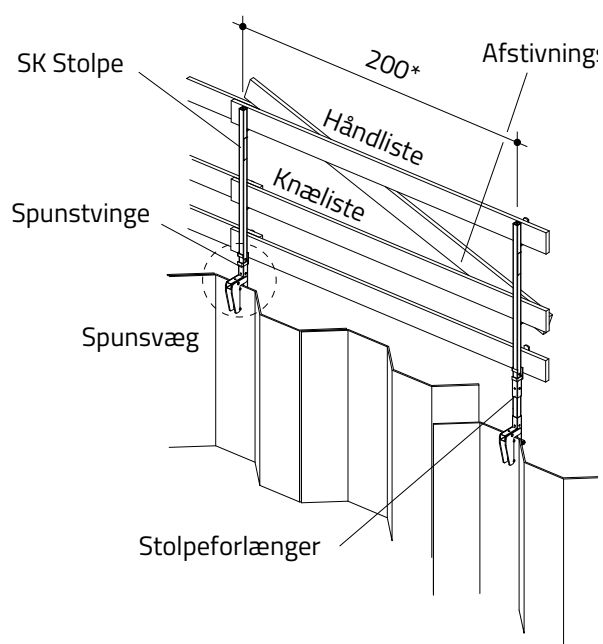
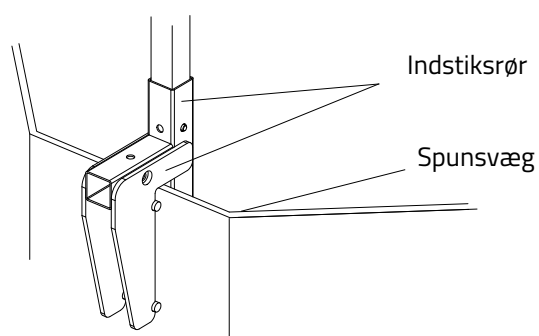
Spunstvingen gør det muligt at montere kantsikring på en udgravning med spunsjern.



PROTECTO Spunstvinge

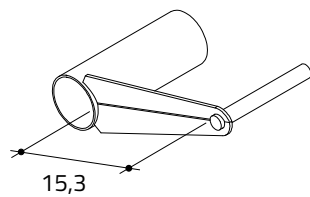
X = Spændvidde 4 - 30 mm

Fodlisteholderen monteres omvendt, så den kan holde på fodlisten.



* Af hensyn til stabiliteten monteres der diagonalafstivning i hvert 5. felt.

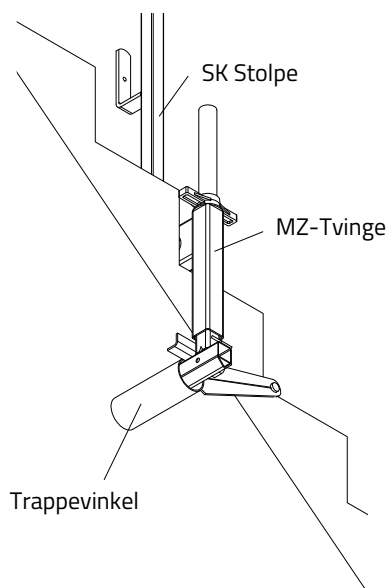
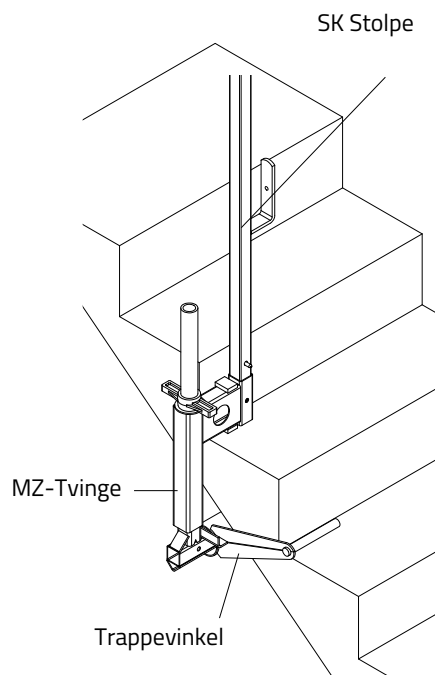
Trappevinkel



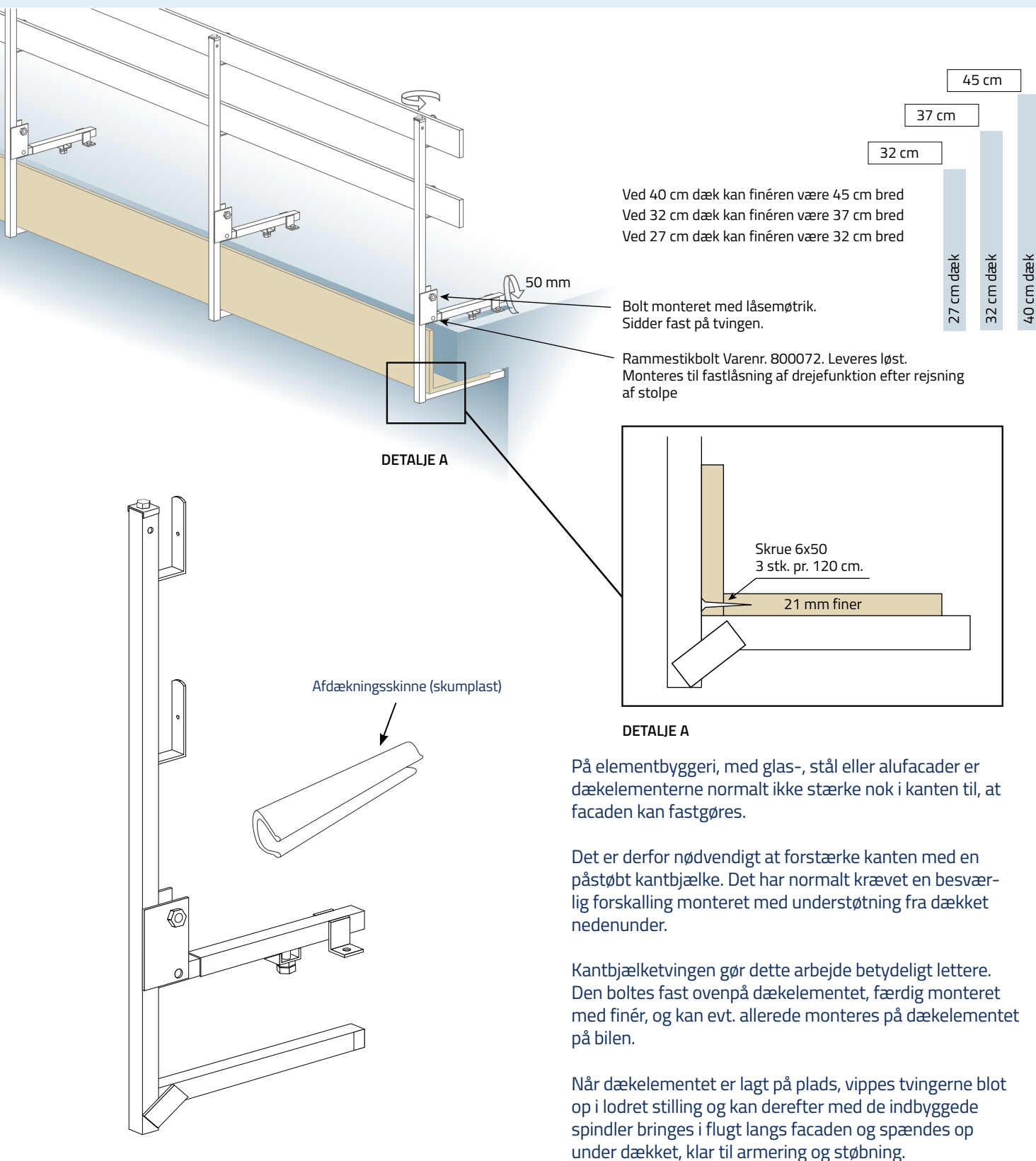
Med trappevinklen og MZ-tvinge kan man montere lodrette SK-stolper på siden af et trappeløb, så rækværkshøjden bliver korrekt iht. til normen.

Fastgørelsen sker uden brug af bolte.

MZ-tvingens skydedel skal være i stilling "B", dvs. med spændvidde 23-47 cm.



Kantbjælketvinge



DETALJE A

På elementbyggeri, med glas-, stål eller alufacader er dækelementerne normalt ikke stærke nok i kanten til, at facaden kan fastgøres.

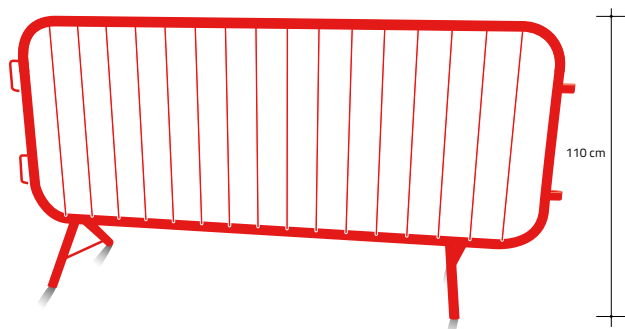
Det er derfor nødvendigt at forstærke kanten med en påstøbt kantbjælke. Det har normalt krævet en besværlig forskalling monteret med understøtning fra dækket nedenunder.

Kantbjælketvingen gør dette arbejde betydeligt lettere. Den boltes fast ovenpå dækelementet, færdig monteret med finér, og kan evt. allerede monteres på dækelementet på bilen.

Når dækelementet er lagt på plads, vippes tvingerne blot op i lodret stilling og kan derefter med de indbyggede spindler bringes i flugt langs facaden og spændes op under dækket, klar til armering og støbning.

Den vandrette overligger afdækkes med en afdæknings-
skinne af skumplast for at beskytte den mod betonspild.

Publikumshegn



PUBLIKUMSHEGN

Publikumshegn er en perfekt type hegn til afspærring af områder på byggepladsen samt til markering af fx gangarealer.

Det er også velegnet til fx koncerter eller andre arrangementer, hvor der vil opstå behov for publikumsafspærring.

Hegnet er 110 cm højt og 230 cm langt. Sammenkoblingen af hegnene er let og sker uden hjælpemidler, da de klikkes sammen via bøjler og kroge i enden af hegnene.

Publikumshegnet er produceret i galvaniserede stålrør og efterfølgende pulverlakeret. Standardfarven er rød, men hegnet kan på bestilling leveres i kundefarve.

VIGTIGT!

Publikumshegnet må ikke flyttes ved at trække hele rækken. De skal løftes enkeltvis, ellers knækker benene af.



DU SKAL LØFTE HEGNET



IKKE SKUBBE & IKKE TRÆKKE
BENENE KNÆKKER



Byggepladstrappe



BYGGEPLADSTRAPPE

- Let at montere og håndtere
- Trappen forlænges og afkortes nemt
- Skridsikre trin
- Ekstra sikkerhed med knæliste og gelænder
- Fremstillet med trin i aluminium
- 5 års garanti mod gennemtæring
- Standardbredde 80 cm, 100 cm på bestilling

SIKKERHEDEN OPTRAPPES

Byggepladstrappen har naturligvis skridsikre trin, som gøre det sikkert at færdes på trappen i al slags vejr. Som standard sikkerhedstilbehør er trappen forsynet med både knæliste og gelænder. Trappens hældning er 45 grader, hvilket gøre det let at gå op og ned.

LET AT MONTERE OG HÅNDTERE

Når trappen ikke bruges, foldes den sammen som en harmonika og optager et minimum af plads. Ved montering trækkes den blot ud og stives af med trævanger, der nemt føres på plads langs trinene. Ligeledes monteres gelænderstolperne let med 2 bolte.

STÆRK - MED GARANTI

Trappen er fremstillet i varmforzinket stål med trin af aluminium, der sikrer stor styrke og meget lang levetid under selv ekstreme belastninger på byggepladsen. Derfor giver vi 5 års garanti mod gennemtæring.

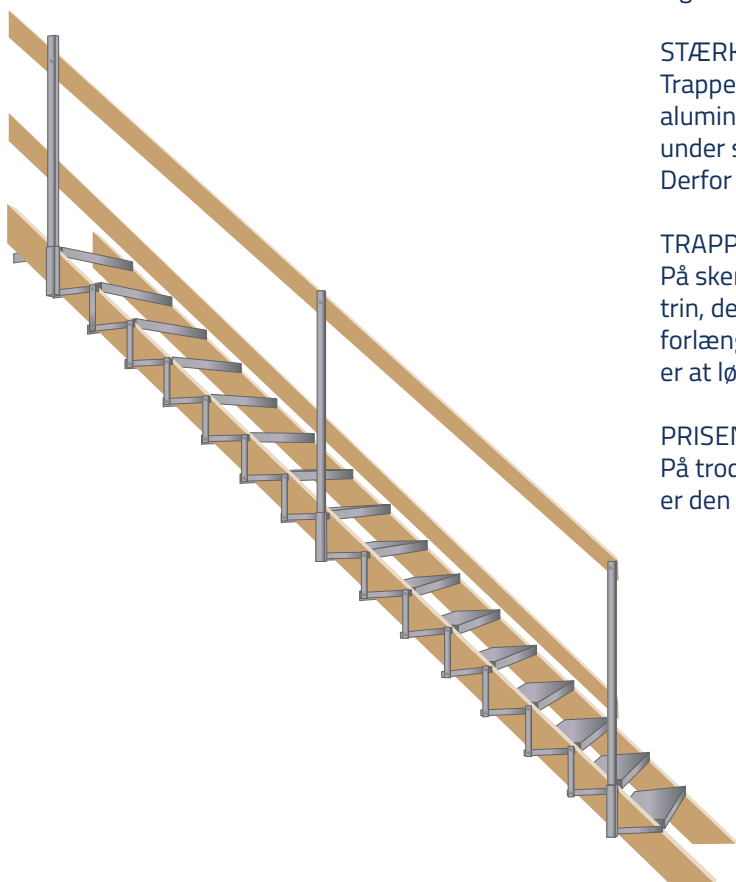
TRAPPENS LÆNGDE KAN TILPASSES ETHVERT BEHOV.

På skemaet kan ses, hvor lange vanger og hvor mange trin, der behøves ved højder på op til 4 meter. Trappen forlænges og afkortes nemt - det eneste man skal gøre er at løсне / stramme 2 bolte.

PRISEN ER HOLDT PÅ LAVESTE TRIN

På trods af trappens høje kvalitet og store fleksibilitet er den blandt de mest økonomiske på markedet.

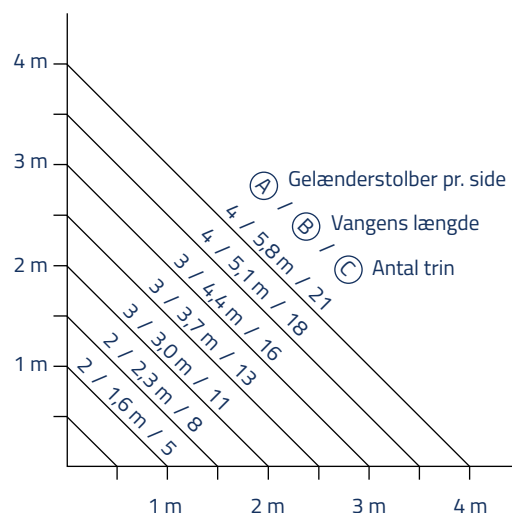
Videre til næste side



Byggepladstrappe

Vare nr.	Højde m	Antal trin	Antal gelænderstolper
-	1,0	5	4 (2 stk./side)
-	1,5	8	4 (2 stk./side)
-	2,0	11	6 (3 stk./side)
-	2,5	13	6 (3 stk./side)
-	3,0	16	6 (3 stk./side)
-	3,5	18	8 (4 stk./side)
-	4,0	21	8 (4 stk./side)
621001	Trappetrin	vægt 5,5 kg	
621002	Gelænderstolpe	vægt 3,0 kg	

Trappen leveres excl. træ til vanger, gelænder og knælister



BEREGNING AF VANGELÆNGDER, TRIN OG STOLPER
Som vange anvendes en træplanke med dimensionerne 50x150 mm (2"x6").

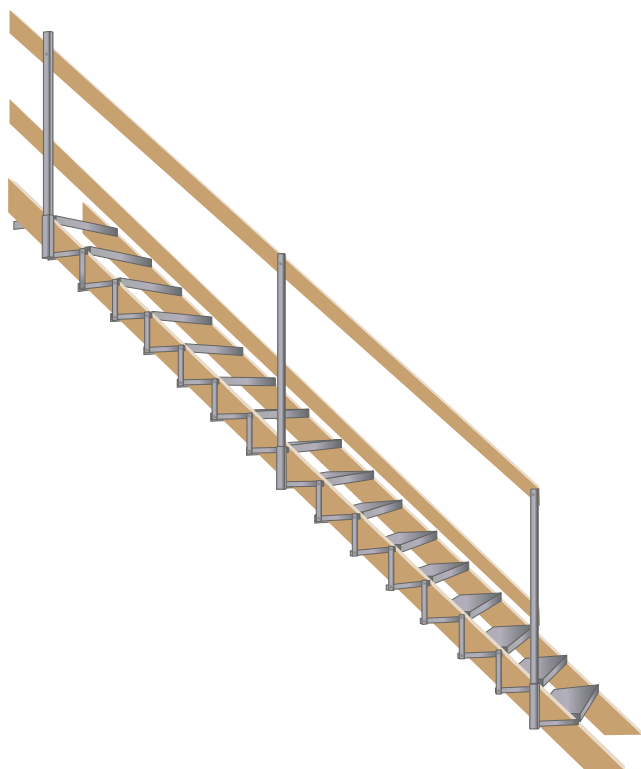
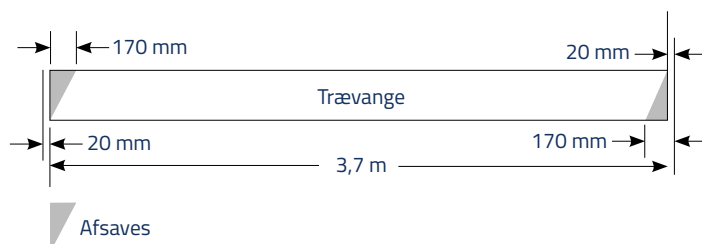
For at opnå optimal bæreevne skal planken være uden gennemgående knaster og sprækker. Til gelænderet anvendes 50x100 mm (2"x4").

EKSEMPEL

Trappens højde = 2,5 m.

Trævangernes længde bliver hermed 3,7 m

Dette kræver 3 stk. gelænderstolper pr. side og 13 trin.



Danmarks stærkeste produktprogram for elementstøtter, understøtning og sikkerhedsmateriel

DM Supply er blandt de markedsledende inden for udlejning og salg af elementstøtter, understøtning og sikkerhedsmateriel til byggebranchen. Vi tilbyder et komplet produktprogram med materiel af bedste kvalitet og er eneforhandler af Hünnebecks produkter i Danmark. Vi udvikler løbende nye specialdele og produkter, som kompletterer vores Hünnebeck-program. Vores virksomhed blev grundlagt i 2012 og er 100 % danskejet.

Respekt for jeres tid, projekt og økonomi

Vores vision er at være byggeriets foretrukne samarbejdspartner. Derfor bestræber vi os hver dag på at yde branchens bedste service og levere gennemtænkte, sikre kvalitetsløsninger, der respekterer vores kunders tid, projekt og økonomi. Vi har en let gennemskuelig prisstruktur og leverer på den lokation og på det tidspunkt, vi har aftalt – faktisk ofte før – fordi vi ved, at hvert minut tæller. Vi benytter altid faste transportsamarbejdspartnere med stor erfaring i at håndtere materiellet.

Vi har solid erfaring med alle typer afsværtnings- og sikkerhedsopgaver på montagebyggeri i beton, stål og træ og samarbejder med kunder på både små og store byggeprojekter i hele Danmark – fra den lille, enkle opgave til den helt store og teknisk mere komplicerede opgave, som stiller krav til vores kreativitet.

Kompetente medarbejdere der kan rådgive jer om den rigtige løsning

Vores medarbejdere har alle solidt kendskab til byggebranchen og mange års erfaring med elementstøtter, understøtning og sikkerhedsmateriel. Det sikrer jer en kompetent samarbejdspartner, der også – altid i tæt dialog med jer – kan vejlede om de bedste løsninger. Hvis I har behov for det, kommer vi gerne ud til jer på byggepladsen og rådgiver "on site".

Systematisk servicering før hver levering

Alt vores grej bliver før hver udlejning grundigt og systematisk rengjort og serviceret på vores eget værksted af vores erfarne medarbejdere. Det sikrer jer 100 % funktionsdueligt grej ved levering.

Teknisk support når I har brug for det

Her på hjemmesiden kan I finde brugervejledninger på alle vores produkter. Hvis I har brug for yderligere teknisk support, er vi klar til at hjælpe jer, både telefonisk, pr. mail eller "on site" ude på jeres byggeplads.

