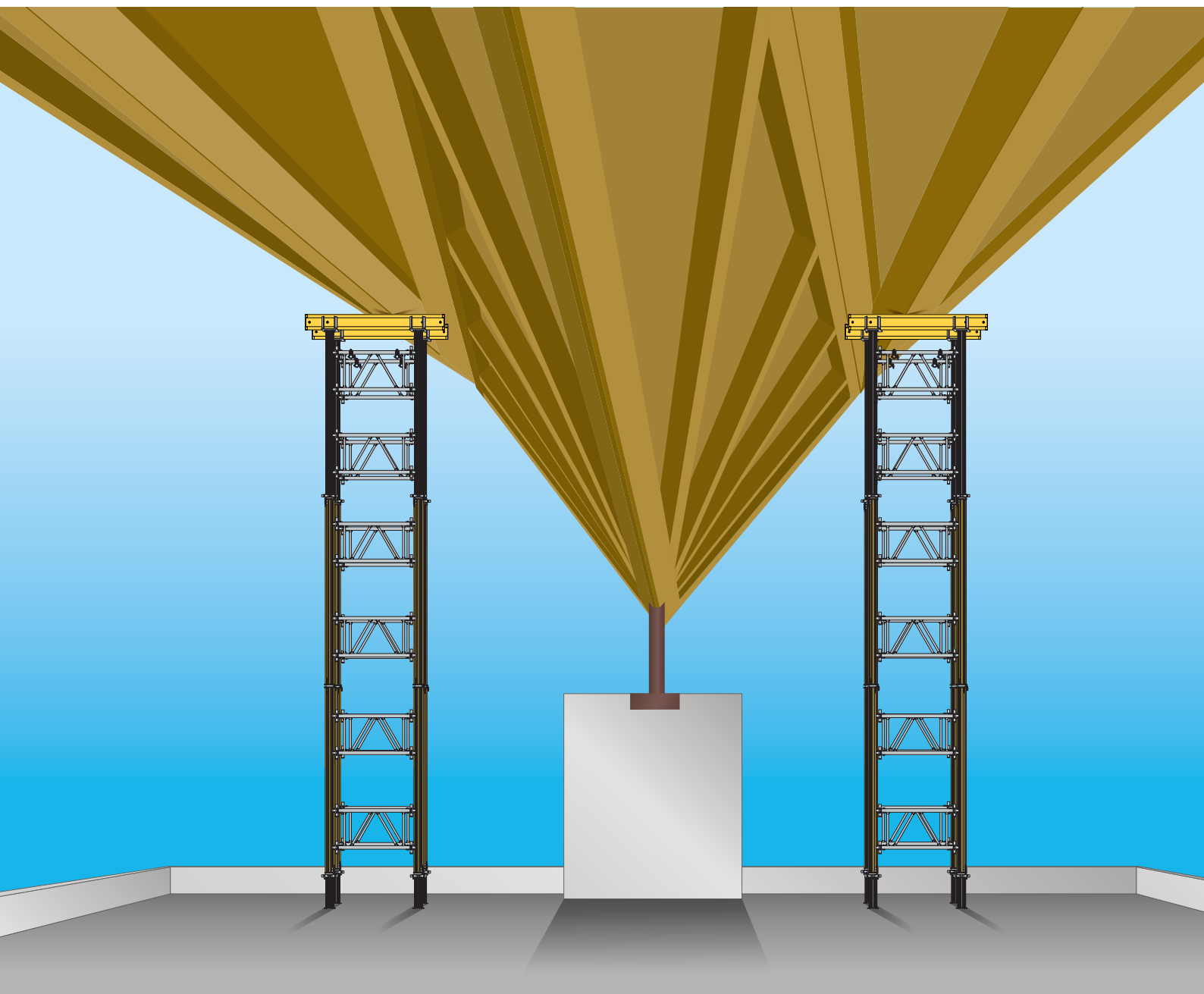


UNDERSTØTNING TÅRNE

Brugervejledning



Indholdsfortegnelse

Klik på → og gå direkte til siden

→ PRODUKTOVERSIGT	3-5
→ Indledning	6
→ Produktkendetegn	6
→ Formålsbestemt anvendelse	6
→ Sikkerhedshenvisninger	7
→ Opbevaring og transport	8

MULTIPROP og MULTIPROP tilbehør

→ Multiprop støtte	9
→ Multiprop Hegn MRK	10-11
→ Fod MP 50	12
→ Kipfod MKF	13
→ Kiptopstykke MKK	14
→ Topgaffel til MP & EP	15
→ Forbinder MPV-2	16
→ Treben til MP og EP	17
→ Trædrager H20	18
→ Aludrager MTB 24	18
→ Rørkobling MG	19

MULTIPROP som enkeltstøtte

→ Håndtering	20
--------------------	----

MULTIPROP som system

→ Montering liggende med 4 standere	21-24
→ Montering liggende med flere standere	25-26
→ Montering stående	27-28

Henvisninger

→ Enkeltstøtter	29
→ System med hegn	30

Borde og tårne

→ Nedsækning	31
→ Anvendelse af løfte- og køreanordning	31
→ Flytning med brækstang	32
→ Flytning med kran	33

SIGNATURFORKLARING

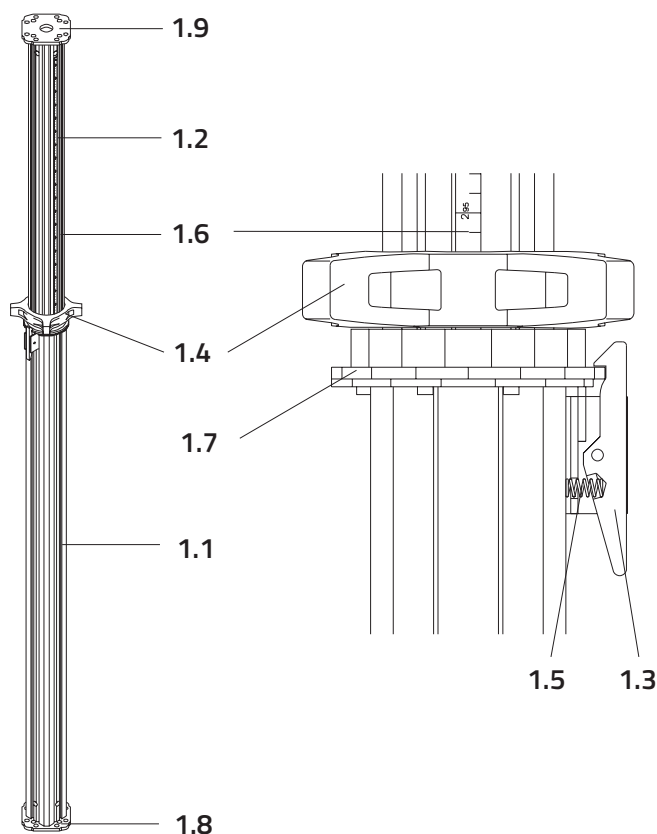
 Sikkerhedshenvisning

 Henvisning

 Visuel kontrol

 Tip

Produktoversigt



MULTIPROP MP, ALU

Kan bruges som enkeltstøtter eller, forbundet med MRK hegn, som dækbords- eller understøtningstårne.

	Vægt kg.	Art. nr.
MULTIPROP MP 120 (0,80-1,20m)	10,30	552005
MULTIPROP MP 250 (1,45-2,50m)	15,60	552010
MULTIPROP MP 350 (1,95-3,50m)	19,70	552015
MULTIPROP MP 480 (2,60-4,80m)	25,00	552020
MULTIPROP MP 625 (4,30-6,25m)	34,80	552025

MULTIPROP HEGN

Komplet med kilelås for fastgørelse på MULTIPROP rørstøtter.

STÅLHEGN	Vægt kg.	L (mm)	I (mm)	Art. nr.
MRK 62,5	9,89	625	545	552030
MRK 90	11,30	900	820	552040
MRK 120	14,00	1200	1120	552045
MRK 150	16,30	1375	1295	552050

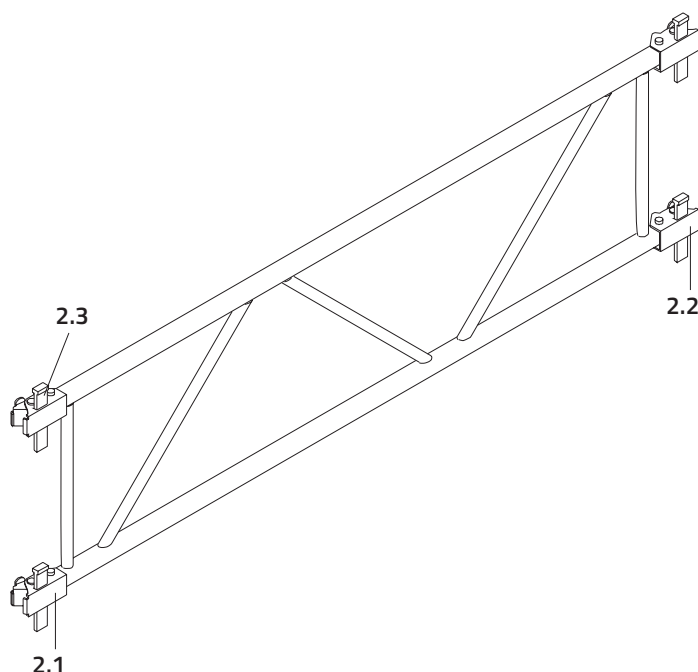
ALUHEGN	Vægt kg.	L (mm)	I (mm)	Art. nr.
MRK 230	12,50	2300	2220	552055

MULTIPROP STØTTE

- 1.1 Yderrør
- 1.2 Inderrør
- 1.3 Sikringskrog
- 1.4 Omløber
- 1.5 Trykfjeder
- 1.6 Målebånd
- 1.7 Glideplade
- 1.8 Fodplade
- 1.9 Topplade

MULTIPROP HEGN

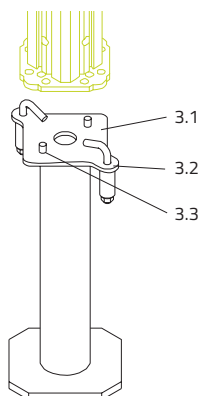
- 2.1 Kileforbindelse A
- 2.2 Kileforbindelse B
- 2.3 Kile



Produktoversigt - Tilbehør

Fod MP 50

- 3.1 Topplade
- 3.2 Klemmeklo
- 3.3 Centrertap



Vægt kg. Art. nr.

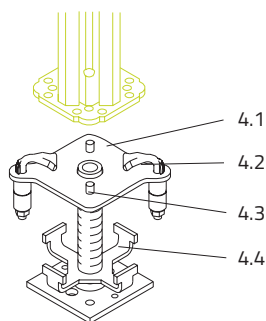
FOD MP 50

8,90 552000

Med klemmekløer.
Til fastgørelse af dækstøtter med endepladetykkelse på 6-10mm.

Kipfod MKF

- 4.1 Topplade
- 4.2 Klemmeklo
- 4.3 Centrertap
- 4.4 Spindel



Vægt kg. Art. nr.

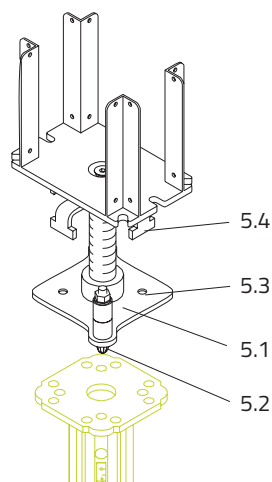
MULTIPROP KIPFOD MKF

6,22 552075

Med klemmekløer.
Kan svinges 3° til alle sider.
Til brug sammen med MRK hegn.

Kiptopstykke MKK

- 5.1 Topplade
- 5.2 Klemmeklo
- 5.3 Centrertap
- 5.4 Rotor



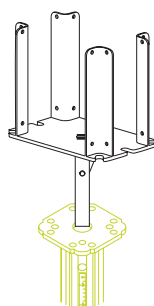
Vægt kg. Art. nr.

MULTIPROP KIPTOPSTYKKE MKK

8,73 552074

Med klemmekløer.
Kan svinges 3° til alle sider.
For kipsikker oplægning af 1 eller 2 trædragere H20.
Overlapning til begge sider min. 15cm.

Topgaffel til MP og EP



Vægt kg. Art. nr.

TOPGAFFEL

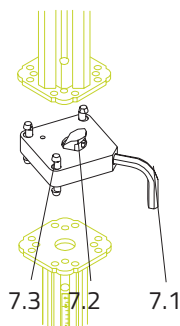
3,10 552060

Topgafflen passer til alle gängse dækstøtter med en hul diameter på min. 40 mm. Den har plads til 1 respektive 2 trædragere H20.

Produktoversigt - Tilbehør

Forbinder MPV-2 til MP

- 7.1 Spændegreb
- 7.2 Spændekæbe
- 7.3 Centrertap

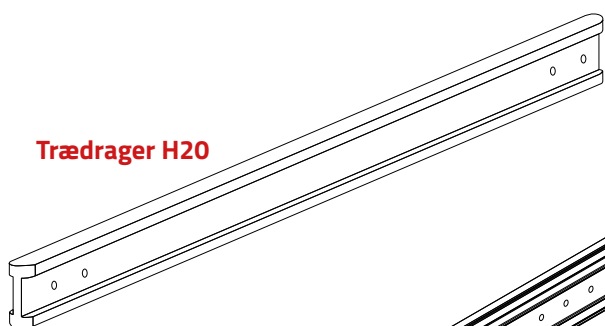


FORBINDER MPV-2 TIL MP

Vægt kg.	Art. nr.
1,02	552065

Alu, pulverlakeret.
Sammenkobler 2 MULTIPROP støtter med endepladetykkelse på 10 mm.
Til brug sammen med MRK hegn.

Trædrager H20

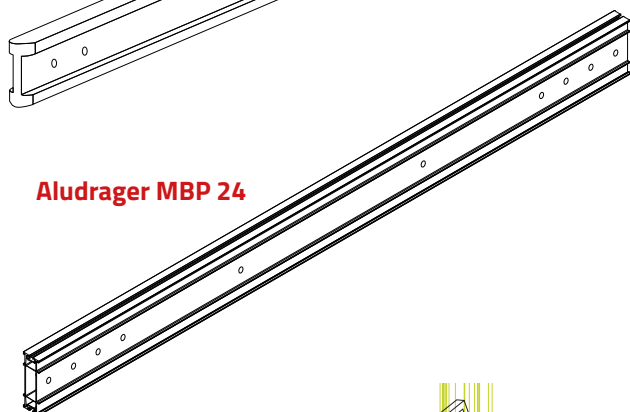


TRÆDRAGER H20

Vægt kg.	Art. nr.
L=190 CM	9,50 552190
L=265 CM	13,30 552265
L=330 CM	16,50 552330
L=390 CM	19,50 552390

Bruges som rideplanke og strø ved understøtning af massiv- og filigrandæk.

Aludrager MBP 24

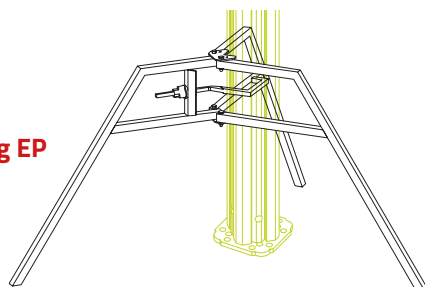


ALU DRAGER MBP 24

Vægt kg.	Art. nr.
L=180 CM	14,4 0 552100

Bruges som rideplanke i MP tårne, hvor der er behov for overførsel af store belastninger.

Treben til MP og EP



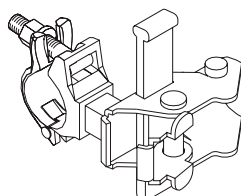
TREBEN

Vægt kg.	Art. nr.
9,17	552070

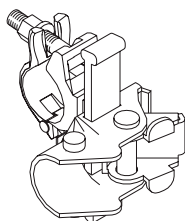
Letter opstillingen af støtter under montagen.

Passer til alle støttetyper.

Rørkoblinger MG



MG-B/D



MG-A/C

RØRKOBLING MG

Vægt kg.	Art. nr.
1,93	XXXXXX

Bruges sammen med stilladsrør ø48 mm til afsværtning af tårnet under montering og opstilling.

Indledning

MULTIPROP-tårne er opbygget af MP-støtter og MRK-hegn. Derved er det muligt at opstille understøtningstårne i forskellig højde og bredde. En problemfri brug af systemet forklares i denne brugervejledning.

I Del A beskrives enkeltdelene og den liggende og stående montage af understøtningstårne.

Del B indeholder oplysninger om brugen af systemet. De nødvendige processer findes i brugervejledningen. Systemets enkeltdele er angivet i produktoversigten med artikelnumre. Ved eventuelle spørgsmål bedes du rette henvendelse til Dansk Montage Supply.

PRODUKTKENDETEGN

MULTIPROP (MP) støtter anvendes som enkeltstøtter eller, forbundet med MRK-hegn, som dækbords- eller understøtningstårne.

Der findes fem støttelængder:

MP 120:

Udtrækslængde 0,80 m - 1,20 m

MP 250:

Udtrækslængde 1,45 m - 2,50 m

MP 350:

Udtrækslængde 1,95 m - 3,50 m

MP 480:

Udtrækslængde 2,60 m - 4,80 m

MP 625:

Udtrækslængde 4,30 m - 6,25 m

Støtterne kan kobles sammen til lasttårne til høje understøtninger.

MRK-hegnene kan fastgøres med kilelåsene på både yder- og inderrør. Tårnets aksemål ændres ikke, uanset på hvilket rør monteringen sker.

Montering/demontering af MRK-hegn kan på korte støtter ske på stående understøtning, ellers monteres og demonteres tårne i liggende stilling.

MP støtternes detaljer letter håndteringen og arbejdssikkerheden:

- En udfaldssikring forhindrer, at inderrøret utilsigtet falder ud under transport
- Indbygget udskruningssikring
- Et fast monteret målebånd muliggør en nøjagtig forindstilling uden måling og langsommelig efterjustering
- 36 mm indstilling pr. omdrejning af omløberen gør det hurtigt at foretage den trinløse finindstilling

Markeringer på yderrøret letter montagen af hegnene. Den rigtige afstand mellem endepladen og rammen indstilles automatisk.

Med Forbinder MPV-2 kan to MP-støtter forbindes uden værktøj eller andre forbindelsesdele.

Desuden findes egnet tilbehør til specielle anvendelser.

FORMÅLSBESTEMT ANVENDELSE

Brugervejledningen indeholder anvisninger til håndtering og **Formålsbestemt anvendelse** af MULTIPROP-støtter.

Sikkerhedshenvisningerne og belastningsangivelserne skal nøje iagttages.

Principielt må der kun anvendes fejlfrit materiel. Beskadede dele skal udskiftes.

Der må kun anvendes PERI originaldele som reservedele.

Ved anvendelsen af dette produkt skal de til enhver tid nyeste udgaver af sikkerheds- og miljøbestemmelser følges!

Brugervejledningen samt tilbuds- eller udførelsestejninger erstatter ikke den byggepladsrelaterede arbejds- og montagevejledning.

Sikkerhedsanvisninger

Brugervejledningen henvender sig til personer, der arbejder med MULTIPROP-systemet.

Hvis forskrifterne for montage og sikkerhedshenvisninger ikke følges, kan det medføre ulykker samt ting- og personskader.

ENTREPRENØRENS PLIGTER:

1. Entreprenøren (brugeren) skal sørge for, at vejledningen, fra DM Supply og andre nødvendige vejledninger står til rådighed for brugerne.
2. Alle personer, der arbejder med produktet, skal være fortrolige med indholdet af denne vejledning og de indeholdte sikkerhedshenvisninger.
3. Entreprenøren (brugeren) skal undervise og instruere personer, der ikke eller kun vanskeligt kan læse og forstå denne vejledning, i vejledningens indhold og materiellets anvendelse.
4. Entreprenøren (brugeren) skal sikre, at opstilling, ombygning og nedtagning, flytning samt den formålsbestemte anvendelse af produktet ledes og er under opsyn af fagligt egnede og undervisningsbefuldmægtigede personer.
5. Entreprenøren (brugeren) er forpligtet til at fremskaffe samtlige forudsætninger for overholdelse af gældende sikkerhedsbestemmelser.

GENERELLE SIKKERHEDSHENVISNINGER:

1. MULTIPROP-systemets komponenter skal før hver anvendelse kontrolleres for fejlfri tilstand! Beskadigede komponenter skal udskiftes med PERI-originaldele!
2. MULTIPROP-systemet skal opstilles sådan, at alle lastpåvirkninger afledes sikkert!
3. Stabiliteten skal være garanteret ved alle bygningstilstande!
4. Sikkerhedsanordninger må aldrig fjernes!
5. De tilladelige belastninger, der gælder for den formålsbestemte anvendelse, må ikke overskrides!
6. Arbejdspladser til op- og nedtagning, ombygning og flytning skal være af en sådan beskaffenhed, at de kan

anvendes sikkert!

7. Arbejdspladser i mere end 2 m højde skal sikres imod nedstyrtning med egnede foranstaltninger!
8. Ved ugunstige vejrforhold skal det undgås at betræde områder, der er forbundet med risiko!
9. Ved afforskalling må stabiliteten af konstruktions- og stilladsdele ikke bringes i fare!
10. Vægten af konstruktionsdelene må ikke overskride løftegrejets tilladelige bæreevne!
11. Løse dele skal fjernes eller fastgøres, så de ikke kan falde ned!
12. Løsn først anslagsmidlerne fra de nedsænkede enheder, når de ikke mere utilsigtet kan ændre deres position!
13. Ved kraftig vind skal enhederne føres med styrereb! Enhederne skal styres sådan, at de ikke støder ind i andre genstande!
14. Konstruktionsdele skal opbevares og transporteres på en måde, så de ikke utilsigtet kan ændre deres position!

STANDARDS OG REGLER

Arbejds miljølovgivningen
Bekendtgørelser vedr. arbejdsmiljøloven
Relevante At-vejledninger fra Arbejdstilsynet
Relevante branchevejledninger

TYPEPRØVNING

For enkeltstøtter S-N 970063
For system S-N 960351

DESUDEN GÆLDER FØLGENDE PERI PRODUKTINFORMATIONER

Løfte- og køreanordning
Andenæb 1,5 t
Paller og stabelhjørner
PERI tabeller – Forskallingsteknik

Opbevaring og transport



- **Al transport og håndtering skal ske iht. gældende regler fra Arbejdstilsynet.**
- **Stabelrammer og gitterbokse løftes med egnede og godkendte anslagsmidler i løfteøjerne på alle fire hjørnestolper, alternativt med gaffeltruck eller palleløftere.**
- **Støtter, rammer og trædragere skal sikres imod udskridning i stabelrammerne (fastsurringsgjorde eller stålbånd)!**

OPBEVARING

Opbevaring og transport af systemdelene sker bedst i vores stabelrammer og gitterbokse.

Fig. 1 + 2



Sikringskroge **1.3** forhindrer at inderrøret **1.2** glider ud.



Sikringskroge skal være i indgreb.

TRANSPORT

Stabelrammer og gitterbokse er egnet til stabling og løftning med kran.

De skal løftes i alle fire ophængsøjer **10**. De kan desuden flyttes ved hjælp af gaffeltruck eller palleløfter.

Begge typer kan løftes fra såvel langsiden som kortsiden.

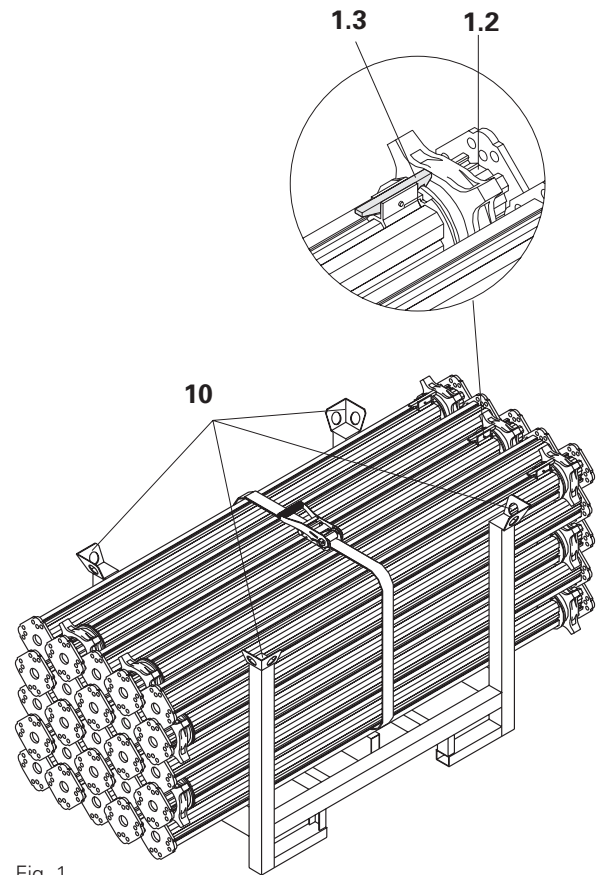


Fig. 1

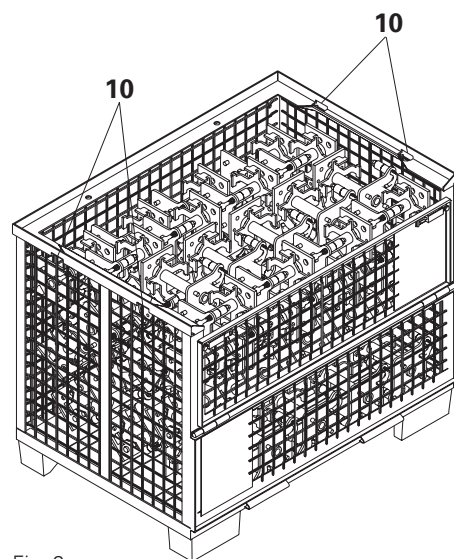
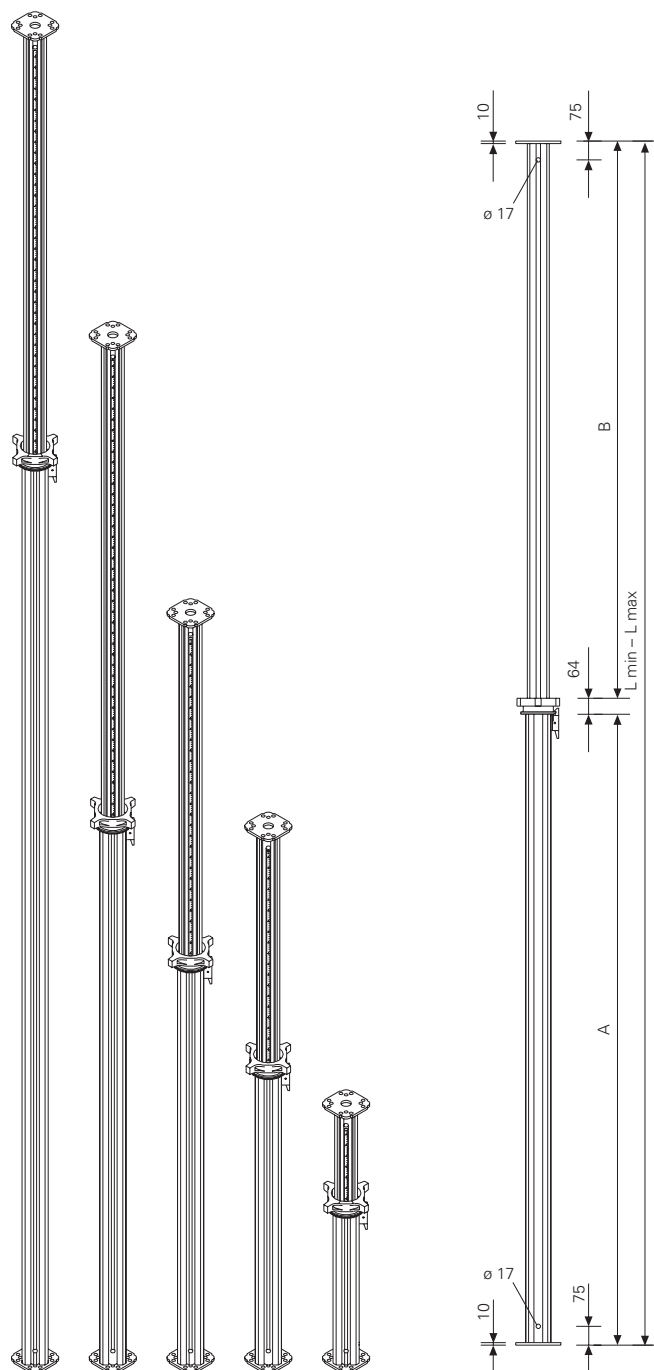


Fig. 2

Multiprop

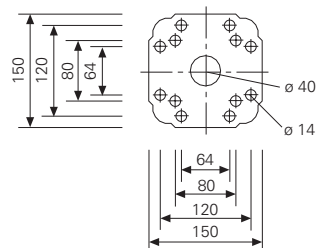


MULTIPROP MP, ALU

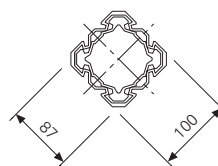
Kan bruges som enkeltstøtter eller, forbundet med MRK hegn, som dækbords- eller understøtningstårne.

	Vægt kg.	Art. nr.
MULTIPROP MP 120 (0,80-1,20m)	10,30	552005
MULTIPROP MP 250 (1,45-2,50m)	15,60	552010
MULTIPROP MP 350 (1,95-3,50m)	19,70	552015
MULTIPROP MP 480 (2,60-4,80m)	25,00	552020
MULTIPROP MP 625 (4,30-6,25m)	34,80	552025

Endeplade



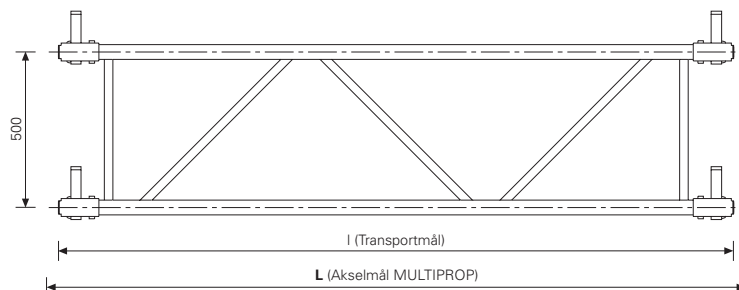
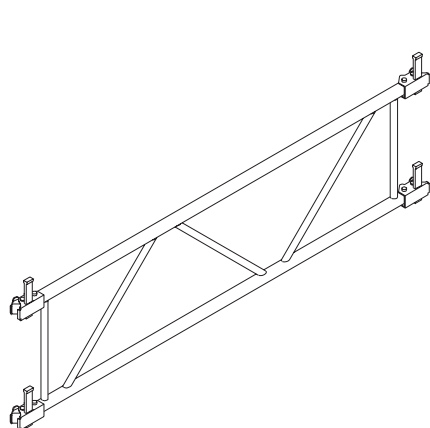
Tværsnit



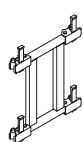
	L min.	L max.	A	B
MP 120	800	1200	715	421
MP 250	1450	2500	1365	1071
MP 350	1950	3500	1865	1571
MP 480	2600	4800	2515	2221
MP 625	4300	6250	4211	1975

FORTSÆTTES NÆSTE SIDE →

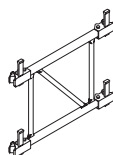
Multiprop Tilbehør



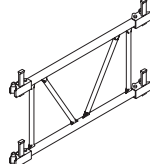
MRK 62,5



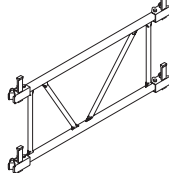
MRK 90



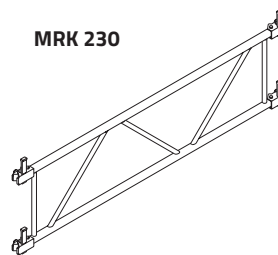
MRK 120



MRK 137,5



MRK 230



MULTIPROP HEGN MRK

Komplet med kilelåse til fastgørelse på MULTIPROP-støtter

STÅLHEGN	Vægt kg.	Art. nr.	L (mm)	l (mm)
MRK 62,5	9,89	552030	625	545
MRK 90	11,30	552040	900	820
MRK 120	14,00	552045	1200	1120
MRK 150	16,30	552050	1375	1295

ALUHEGN	Vægt kg.	Art. nr.	L (mm)	l (mm)
MRK 230	12,50	552055	2300	2220

FORTSÆTTES NÆSTE SIDE →

Multiprop Tilbehør

MULTIPROP HEGN MRK

MULTIPROP-hegnene skal stilles eller lægges sådan, at de ikke kan falde ned! Kilelåsene må ikke beskadiges!

MONTAGE

Anbring altid hegn MRK 2 sådan på støtterne 1, at kilen bliver slået ned oppefra. Fig. 5

Anvend eventuelt treben som hjælp til opstilling under montagen.

1. Åbn kilelåsen A (sølv) 2.1 respektive B (gul) 2.2. Kilen 2.3 er åben. Fig. 6
2. Sæt kilelåsen i indgreb i profilrillerne på MP-røret. Fig.7
3. Hold kilelåsen lukket
4. Slå kilen fast med en hammer.



Hvis kilen glider igennem, er der ingen klemvirkning! Fig. 8
 – I så tilfælde skal kilelåsen løsnes og påsættes igen.
 – For at opnå en stærk forbindelse på enten yder- eller inderrør er kilen forsynet med to kilebaner 2.4.

5. Fastgør den anden kilelås på samme måde.

Hegnet er monteret på støtten. Fig. 7

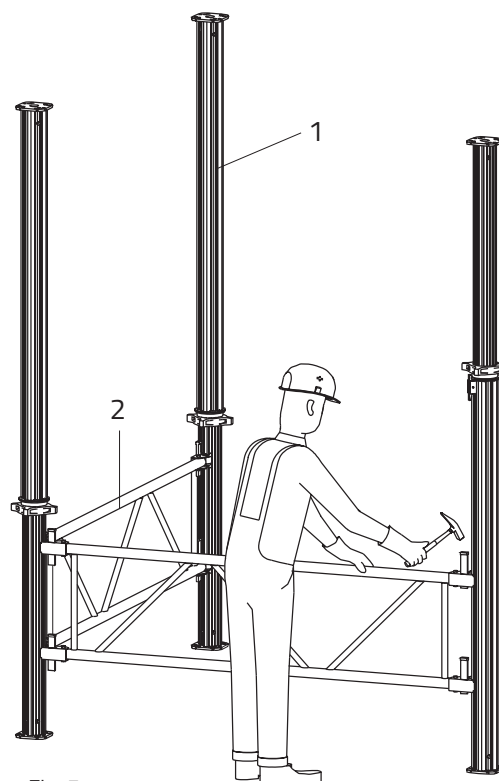


Fig. 5

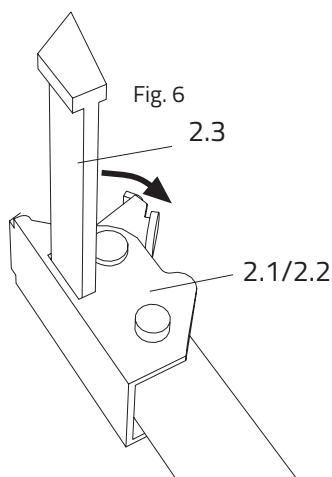


Fig. 6

Fig. 7

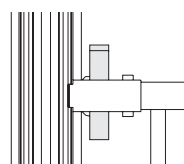
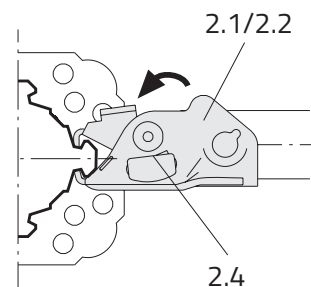
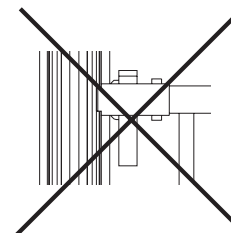


Fig. 8



Multiprop Tilbehør

FOD MP 50

Tilladelig belastning maks. 60 kN



- MULTIPROP Fod MP 50 **3.1** er ikke en støtteforlængelse, men forhøjer opstillingsfladen med 50 cm.
- Den indstillede støttelængde er bestemmende for dækstøttens bæreevne.
- Fod MP 50 kan monteres på enten MULTIPROP-støttens inder- eller yderrør.
- Kan også monteres på enhver anden type dækstøtte med passende rørprofil.

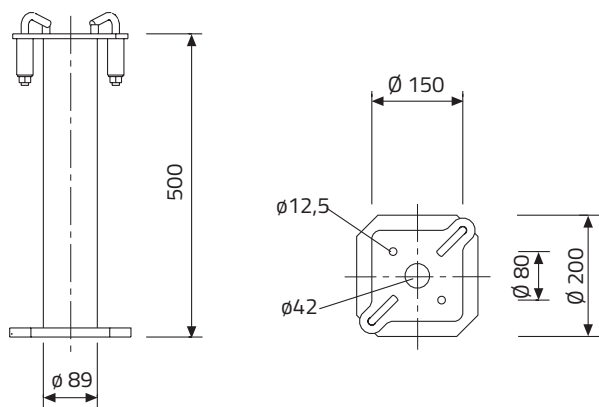
MONTAGE

1. Sæt støtten **1** på Fod MP 50 **3**.
2. Fodens centrertappe **3.3** griber ind i hullerne på støttens fodplade **1.8** respektive topplade **1.9**. Fig. 3
3. Slå klemmekløerne **3.2** ind over støttens fodplade resp. topplade med en hammer. Fig. 4

Fod MP 50 er fastgjort til støtten.

FRIGØRELSE

1. Slå klemmekløerne løs med hammeren.
2. Fjern Fod MP 50.



FOD MP 50

Vægt kg.	Art. nr.
8,90	552000

Med klemmekløer. Til fastgørelse på dækstøtter med endepladetykkelse på 6-10mm.

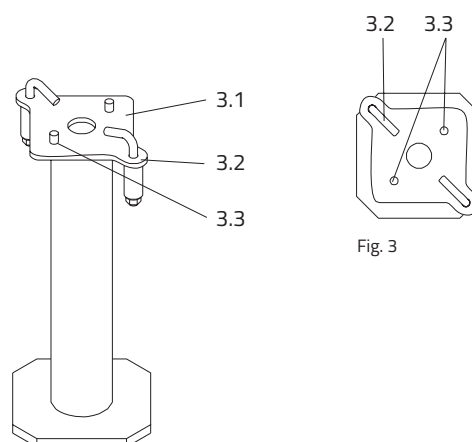


Fig. 3

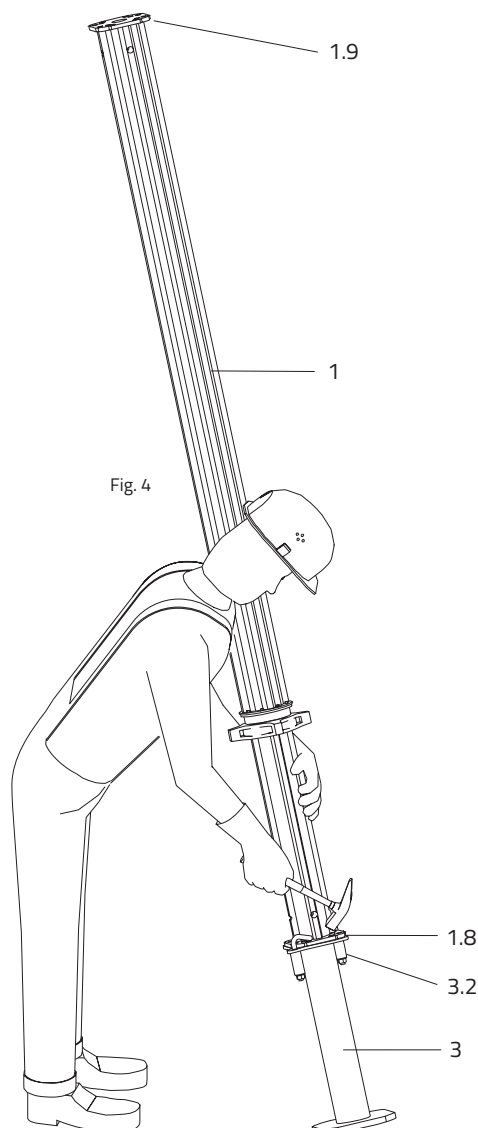


Fig. 4

Multiprop Tilbehør

KIPFOD MKF

Kipfod MKF 4 med klemmekløer kan vippes 3° i alle retninger. Dermed kan MULTIPROP-støtter opstilles på hældende flader. Fig.9



Kipfod MFK må kun anvendes sammen med afstivede støtter!

MONTAGE

1. Sæt toppladens 4.1 centrertappe 4.3 ind i hullerne på støttens fodplade 1.8 resp. topplade 1.9.
2. Slå klemmekløerne med en hammer 4.2 ind over støttens fodplade resp. topplade.
3. Indstil Kipfod MKF til den ønskede højde med rotoren 4.4. Maks. spindelvandring 100 mm **Fig. 10**
Kipfod MKF er fastgjort til støtten.



- **Maks. bæreevne 60 kN**
- Under belastning kan rotoren drejes med et armeringsjern eller en hammer.
- Løsn aldrig rotoren ved at slå på den.
Den kan brække i stykker! Fig.11

FRIGØRELSE

1. Slå klemmekløerne løs med hammeren.
2. Tag Kipfod MKF af.

	Vægt kg.	Art. nr.
MULTIPROP KIPFOD MFK	6,22	552075

Med klemmekløer. Kan svinges 3° til alle sider. Til brug med MRK hegn.

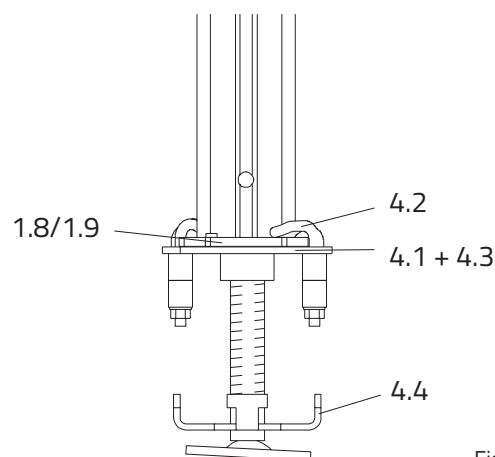
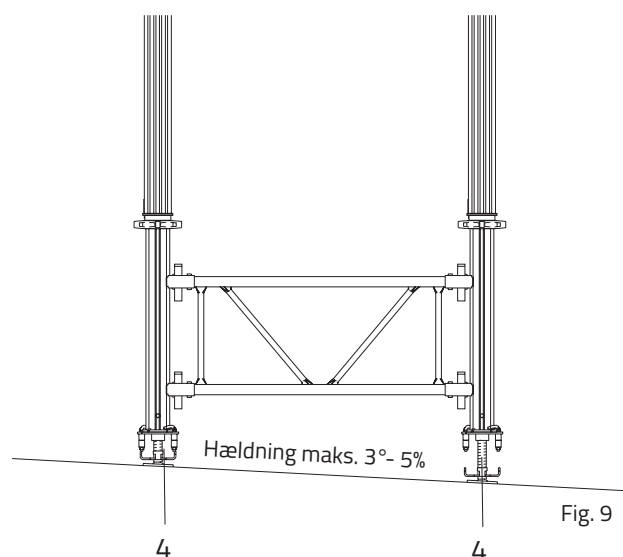


Fig. 10

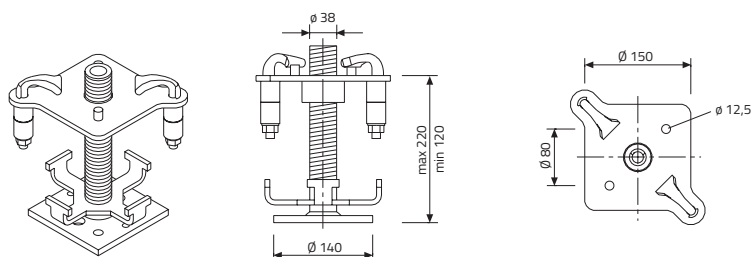


Fig. 11

Multiprop Tilbehør

KIPTOPSTYKKE MKK

Kiptopstykke MKK 5 med klemmekløer kan vippes 3° i alle retninger. Det kan derfor tilpasses en hældende understøtning med f.eks. trædragere H20. Fig. 12



Drageroverlappingen skal være mindst 15 cm i begge retninger.

MONTAGE

1. Sæt toppladens 5.1 centrertappe 5.3 ind i hullerne på støttens fodplade 1.8 resp. topplade 1.9.
2. Slå klemmekløerne med en hammer 5.2 ind over støttens fodplade resp. topplade.
3. Indstil Kiptopstykke MKK til den ønskede højde med rotoren 5.4. Maks. spindelvandring 100 mm Fig. 13



- Maks. bæreevn: 60 kN
- De optrædende vandrette kræfter skal optages sikkert.
- Under belastning kan rotoren drejes med et armeringsjern eller en hammer.
- Løsn aldrig rotoren ved at slå på den. Den kan brække i stykker! Fig. 13

FRIGØRELSE

1. Slå klemmekløerne løs med hammeren.
2. Tag Kiptopstykke MKK af.

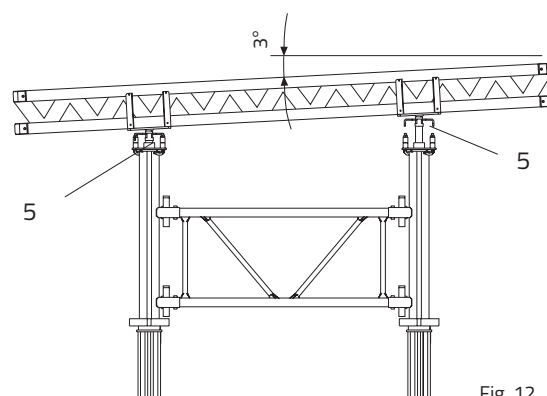
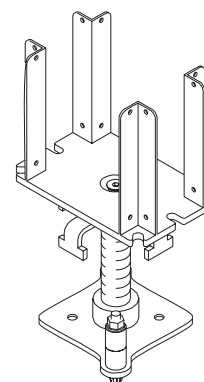


Fig. 12

	Vægt kg.	Art. nr.
KIPTOPSTYKKE MKK	8,73	552074

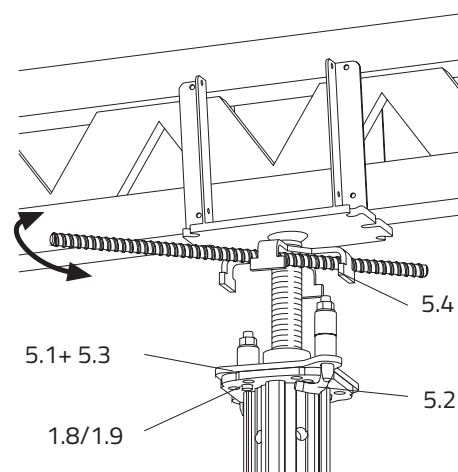
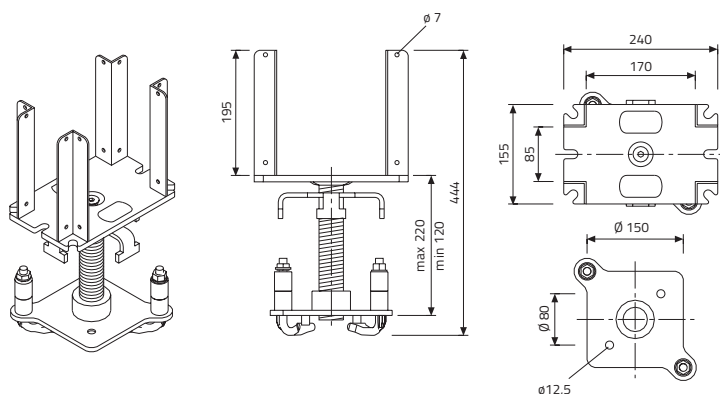


Fig. 13

Multiprop Tilbehør

TOPGAFFEL TIL MP & EP

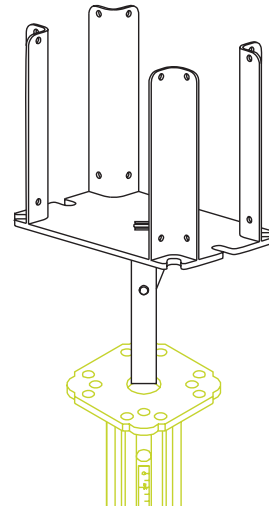
Topgaffelen passer til alle gængse dækstøtter med en hul-diameter på 40 mm.

MONTAGE

1. Sæt topgaffelen på støttens fodplade **1.8** resp. topplade **1.9**.
2. Fastgør topgaffelen med fjederstikbolt. **Fig. 16**
3. Rejs støtten og forskallingen kan understøttes.

FRIGØRELSE

Frigør fjederstikbolten og tag topgaffelen af.



	Vægt kg.	Art. nr.
TOPGAFFEL	3,10	552060

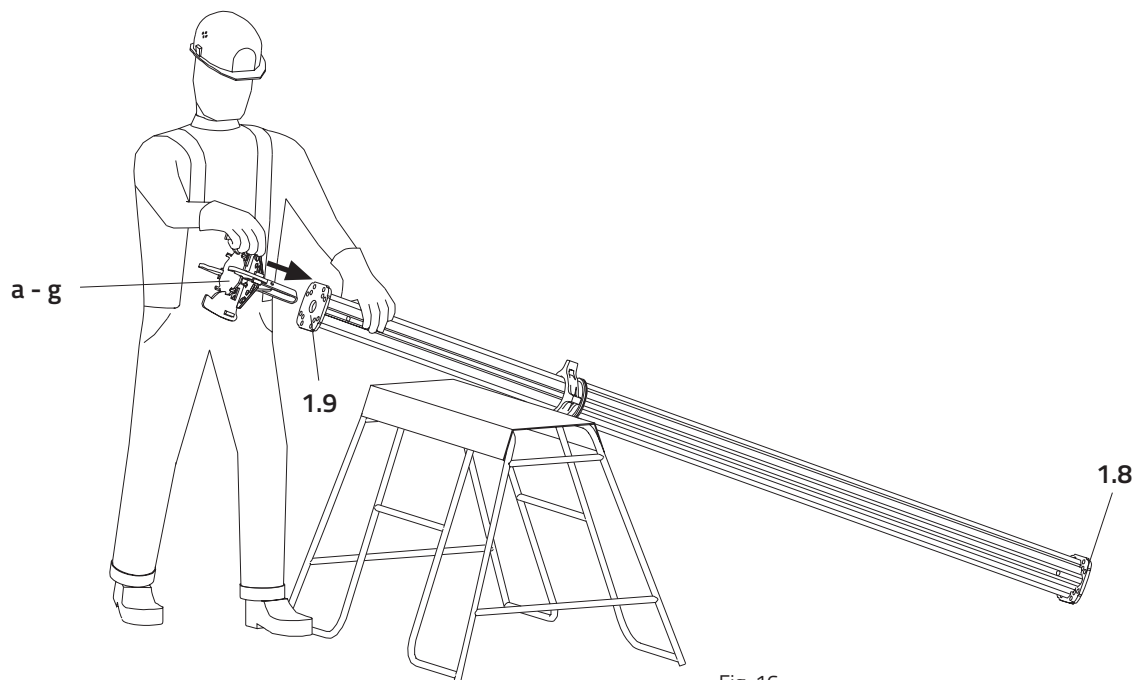


Fig. 16

Multiprop Tilbehør

FORBINDER MPV-2 TIL MP STØTTE



- Anvend kun etageopdelte støtter som tårn!
- Ingen forskudte samlinger!
- Afstiv tårnet med MRK hegn!
- Vær opmærksom på typeprøvningen!
- Kontrollér, at Forbinder MPV-2 sidder fast!

FORBINDER MPV-2

Forbinder MPV-2 7 kobler to MULTIPROP-støtter med endepladetykkelser på 1,0 cm sammen.

MONTAGE

1. Indsæt centrertappene **7.3** i hullerne på støttens topplade **1.9** resp. fodplade **1.8**.
2. Sæt den anden støtte på centrertappene på Forbinder MPV-2
3. Indfør spændekæben **7.2** i støttens midterhul.
4. Drej spændegreb **7.1** til højre og spænd det fast. **Fig. 20**
Støtterne er nu sammenkoblet.

Tårnlængden kan indstilles med det indbyggede målebånd. Der skal medregnes 2,5 cm for hver Forbinder MPV-2.

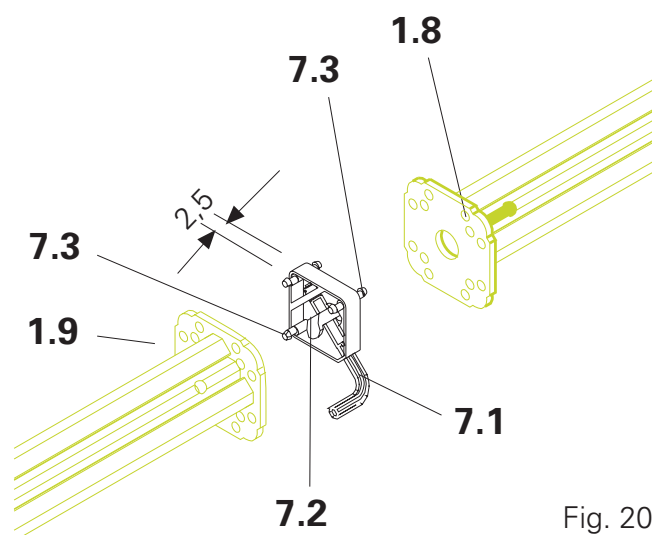
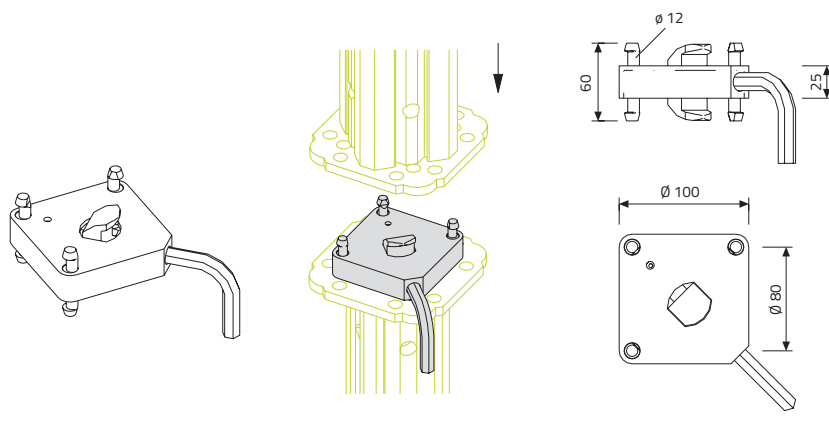


Fig. 20

	Vægt kg.	Art. nr.
FORBINDER MPV-2	1,02	552065

Alu, pulverlakeret.
Forbinder 2 MULTIPROP støtter.
Til endepladetykkelse 10mm.
Til brug med hegn.



Multiprop Tilbehør

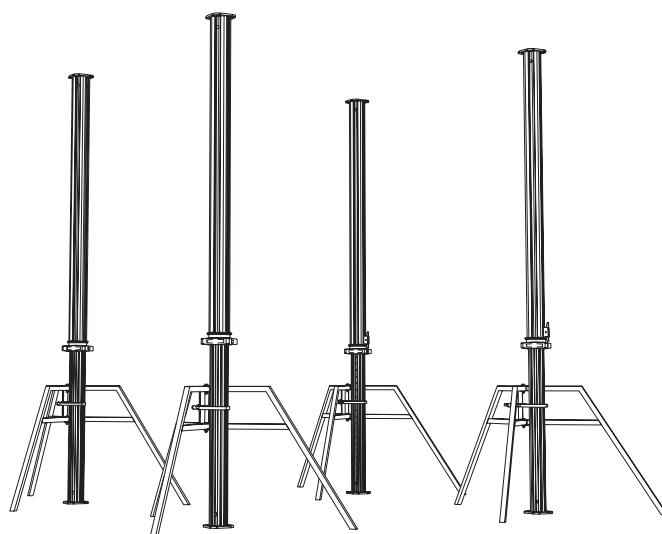
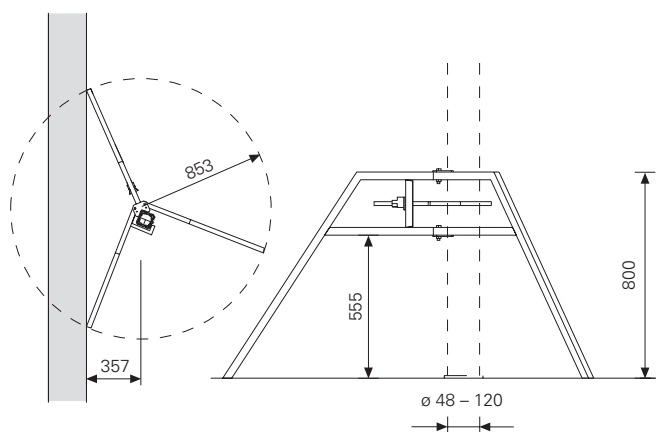
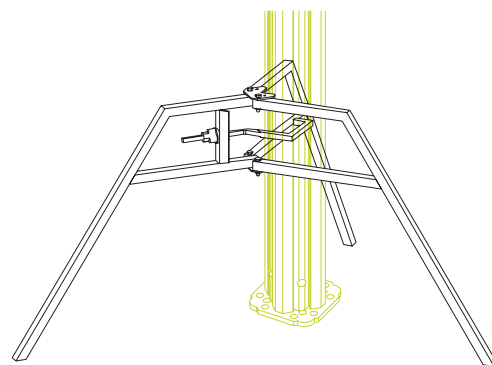
TREBEN TIL MP OG EP

Til dækstøtter \varnothing 48-120 mm.

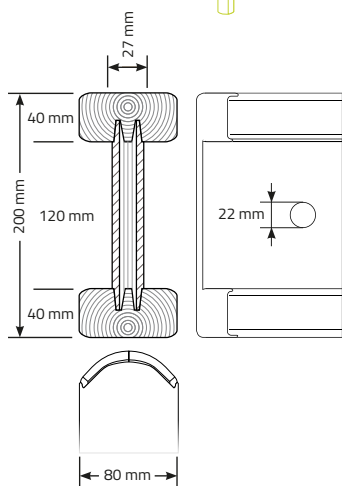
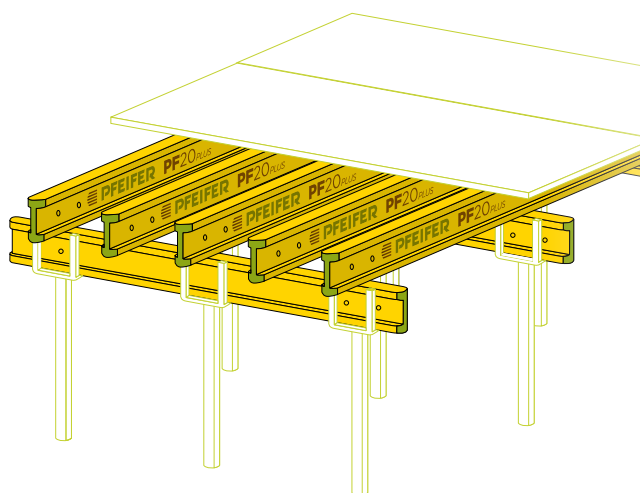
Kan også anvendes sammen med MULTIPROP Fod MP 50.

Bruges kun som hjælp til opstilling!

	Vægt kg.	Art. nr.
TREBEN	9,17	552070



Multiprop Tilbehør

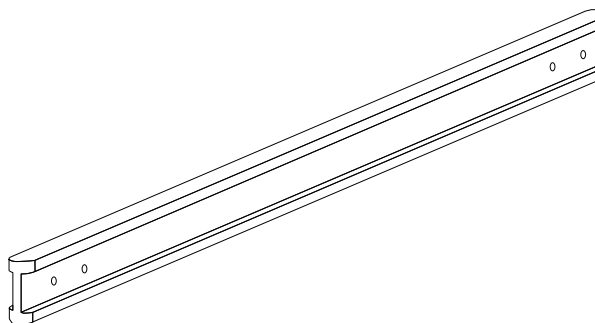


TRÆDRAGER H20

	Vægt kg.	Art. nr.
L=190 CM	9,50	552190
L=265 CM	13,30	552265
L=330 CM	16,50	552330
L=390 CM	19,50	552390

Bruges som rideplanker og strøer i toppen af MP og EP støtter til understøtning af dækforskallinger og filigrandæk.

Till. Q = 11 kN, till. A = 22 kN (reaktion), till. M = 5 kNm

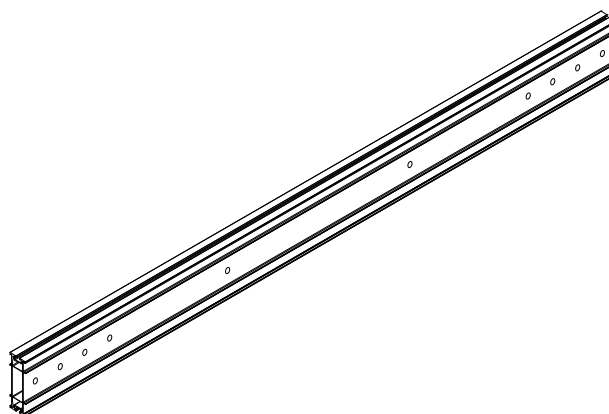
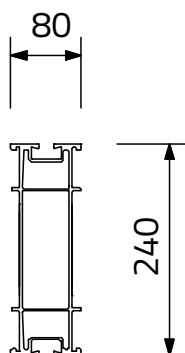


ALU DRAGER MBP 24 CM

	Vægt kg.	Art. nr.
L=180 CM	14,40	552100

Bruges som rideplanke i toppen af MP støtter eller MP tårne for optagelse af store laster.

Till. Q = 50 kN, till. A = 80 kN (reaktion), till. M = 15 kNm



Multiprop

Afsværtning med stilladsrør

MULTIPROP RØRKOBLING MG

Under montage og opstilling kan der med fordel foretages afsværtning af tårnet med stilladsrør.

Det sker med stilladsrør \varnothing 48 og MULTIPROP Rørkobling MG-A resp. MG-B. Stilladsrørene monteres horisontalt og som diagonalafstivning i skiver på tårnet og tjener til stabilisering af MP-støtterne. **Fig 40**



KONTROLLÉR STABILITETEN!

ANVENDELSESTILFÆLDE 1

Rørkobling MG til konstruktiv afsværtning af MP-støtter med stilladsrør.

FORUDSÆTNINGER

1. $a < 20$ cm
2. $v < 55^\circ$
3. Placering af koblingerne som vist i **Fig. 41**.
Forbindelsen kan optage en horisontal kraft på $F_H = 1 \text{ kN} + 1 \text{ kN} = 2 \text{ kN}$.

ANVENDELSESTILFÆLDE 2

Rørkobling MG til afledning af mindre horisontale kræfter. Der kan overføres en kraft F_H på 1 kN langs det horisontale stilladsrør. **Fig. 42**

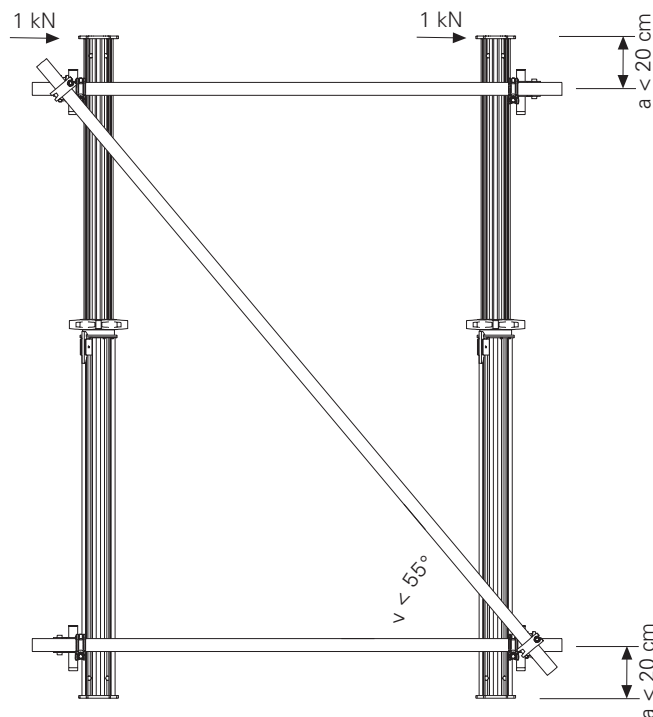
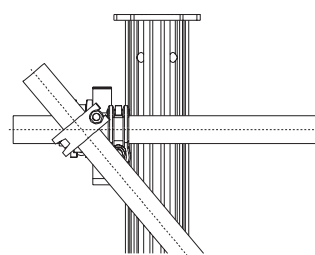


Fig. 40

Anvendelsestilfælde 1



Plantegning

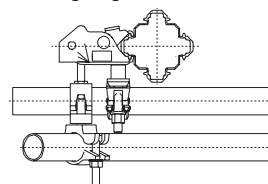
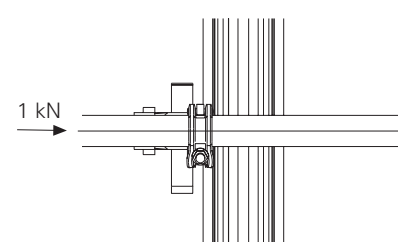


Fig. 41

Anvendelsestilfælde 2



Plantegning

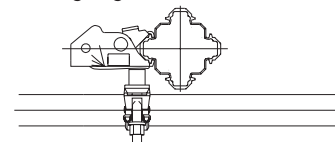
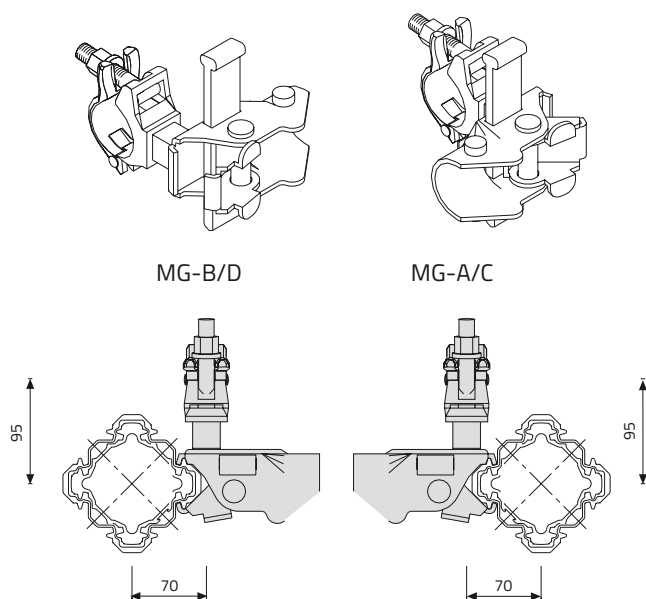


Fig. 42



Multiprop

Håndtering og anvendelse

Læg MULTIPROP støtten på en arbejdsbuk med monteret inderrør. **Fig. 17**

INDSTILLING AF STØTTEN

1. Tryk på sikringskrogen **1.3**. Omløberen **1.4** frigøres.
2. Træk inderrøret **1.2** ud forbi den ønskede støttelængde.
3. Indstil den nøjagtige støttelængde ved hjælp af det indbyggede målebånd **1.6**.
(36 mm justering pr. omdrejning).

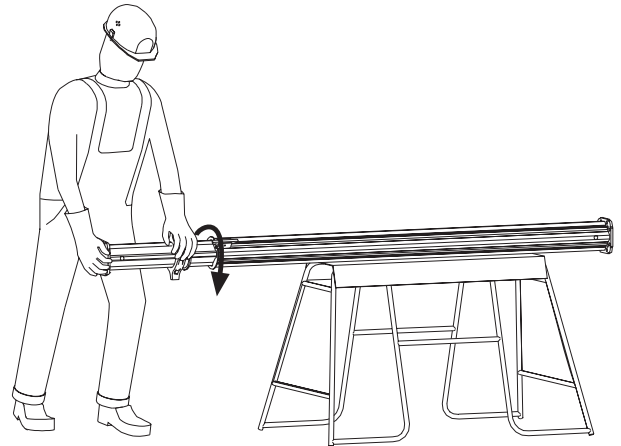


Fig.17



Løft støtten op sådan, at omløberen løber nedad.

4. Skub inderrøret ind, indtil omløberen ligger an mod glidepladen **1.7**.
5. Lås sikringskrogen. **Fig. 18**

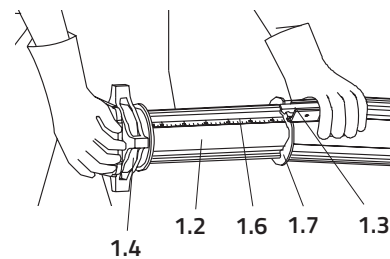


Fig. 18



Kontrollér visuelt sikringskrogen. Støtten er indstillet.



- Støtten kan også efterjusteres trinløst ved en last på indtil 15 kN. Det kan gøres med et armeringsjern. **Fig. 19**
- For at løsne støtten ved belastninger > 60 kN, skal Spindelnøgle HD anvendes.
- For at lette betjeningen skal glidepladen af og til smøres med fedt.

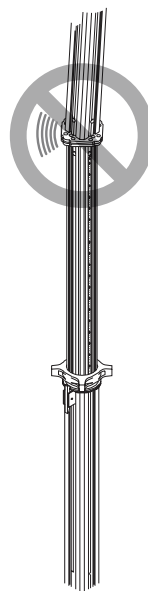


Fig. 20

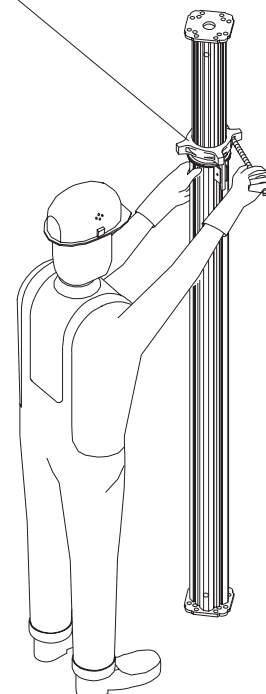


Fig. 19

Multiprop

- Som system

MONTERING LIGGENDE MED 4 STANDERE

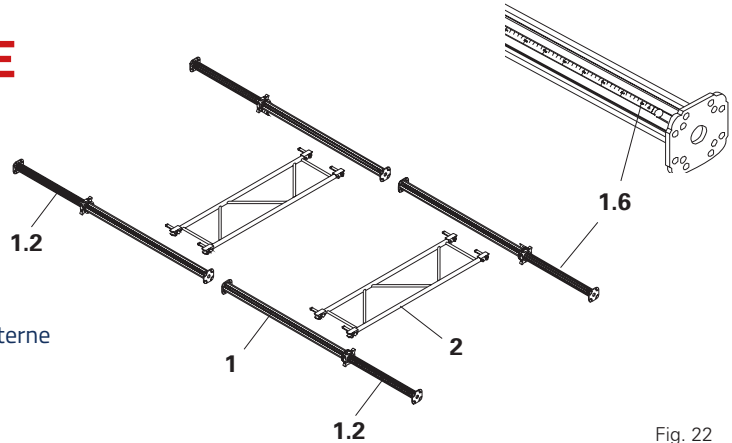


Fig. 22

Af rationelle og sikkerhedsmæssige grunde bør det foretrækkes at foretage liggende montering, når støtterne samles til tårne.

Liggende montage kræver en plan montageflade.

FORBEREDELSE

1. Indstil støttelængden som beskrevet på foregående side.
2. Læg støtter **1** og hegn MRK **2** parat på jorden:
 - Inderrørene på de øverste og nederste støtter skal vende udad. Derved kan ujævnheder på underlaget lettere udlignes, og det er muligt at nivellere udtrækslængden.
 - Målebåndet **1.6** vender indad. **Fig. 22**
 - Fodpladen **1.8** skal ligge an imod underlaget. **Fig. 23**

MONTAGE



- Støttesamlingerne skal ligge i samme plan. Pas hele tiden på, at støtteakserne flugter for at undgå besværlig korrektion.
- Ved firkantede belastningstårne startes monteringen med den længste side, dvs. de længste hegn ligger på jorden.
- Hegnene skal principielt anbringes som foreskrevet ifølge typeprøvning S/N 960351, Bilag A og B

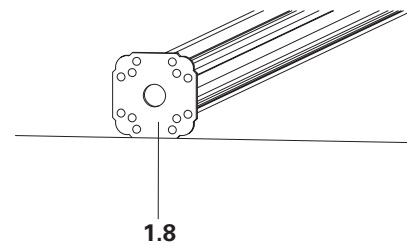


Fig. 23

FORTSÆTTES NÆSTE SIDE →

Multiprop

- Som system

MONTERING LIGGENDE MED 4 STANDERE

MONTAGE



– Monter hegnet med de øverste kilelåse på de cirkelformede fordybninger **11** på yderrøret, da den maksimalt tilladte afstand på 40 cm fra fodpladen derved automatisk indstilles.

– Kilen **2.3** på kilelåsen skal monteret tilstand pege nedad, så forbindelsen ikke kan løsne sig af sig selv. **Fig. 24**

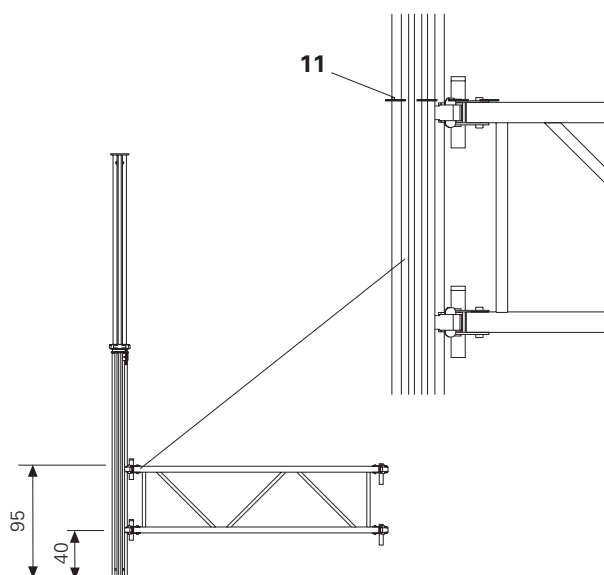


Fig. 24

MONTERING AF HEGN



– Monter hegn MRK **2** på inderrøret i modsat ende af yderrøret. Derved skifter farven på kilelåsene på røret. **Fig. 25**



Det er altid kun tilladt at have kilelåse med samme farve på et knudepunkt.

– Slå altid kilen ned oppefra (set fra anvendelsespositionen).

FORTSÆTTES NÆSTE SIDE →

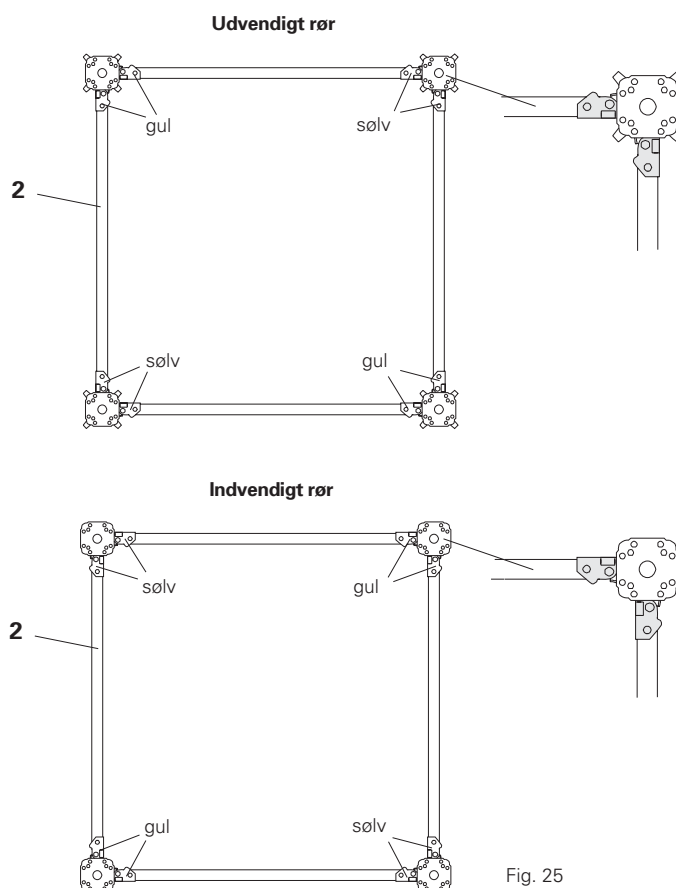


Fig. 25

Multiprop

- Som system

MONTERING LIGGENDE MED 4 STANDERE

TÅRNMONTAGE

1. Læg støtterne ned og forbind dem med hinanden.

2. Monter hegnene. **Fig. 26**

3. Monter hegnene på siden.

Bemærk: Farven på kilelåsene og kileretningen. **Fig. 27**

FORTSÆTTES NÆSTE SIDE →

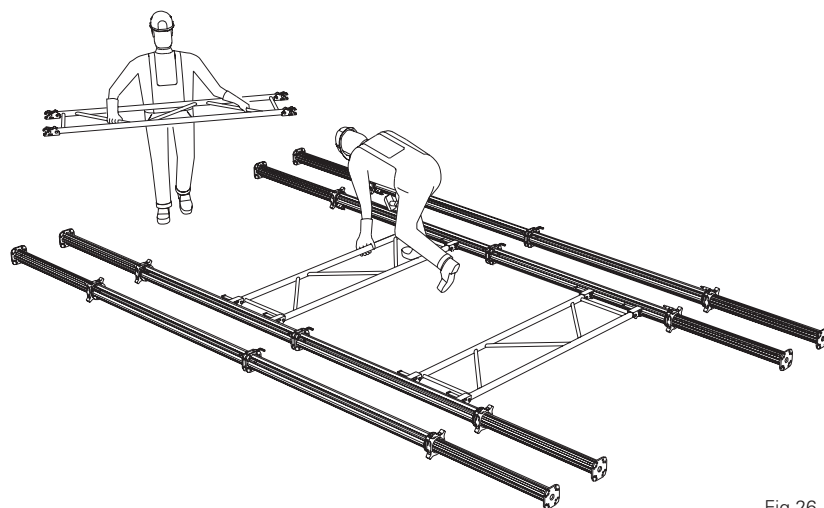


Fig.26

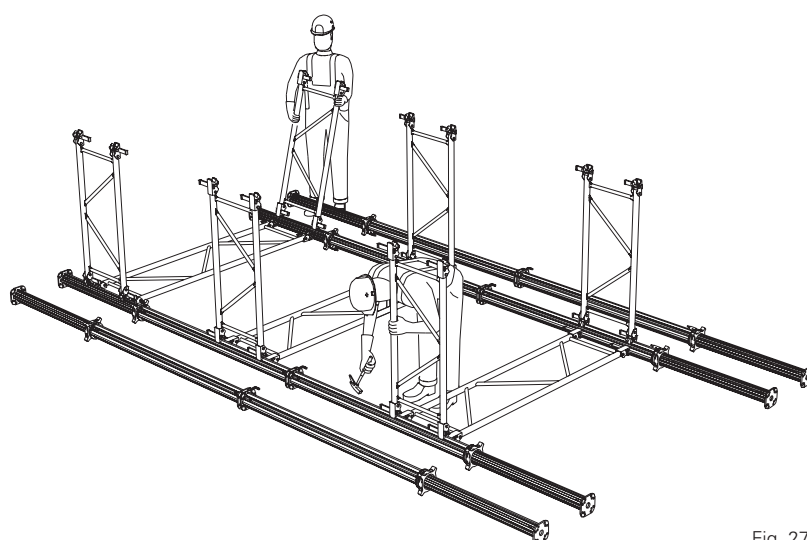


Fig. 27

Multiprop

- Som system

MONTERING LIGGENDE MED 4 STANDERE

TÅRNMONTAGE

4. Monter det andet støttepar i de åbne kilelåse på hegnene.
 5. Luk kilelåsene og slå kilerne fast.
 6. Afstiv med hegnene på den fjerde side. **Fig. 28**
- Tårnet er monteret.



- Ved større enheder kan de øverste støtter monteres enkeltvis. Forbind støtterne med hinanden, inden de forbindes med hegnene.
 - Ved tårnhøjder > 7,0 m skal der, til sikring af tværsnitets form, i halv højde monteres en vandret diagonal på MRK-hegnene med stilladsrør og drejekoblinger.
- Fig. 29** (plantegning)

OPSTILLING AF TÅRN



Inden opstilling skal alle omløbere ligge an imod glidepladen.

1. Hægt et firstrengnet kædesæt **12** på to modstående hegn i den øverste hegnrække. **Fig. 30**
2. Rejs tårnet og stil det på plads.
3. Ret tårnet ind.
4. Afstiv om nødvendigt tårnet.
5. Kontrollér stabiliteten.
6. Hægt kædesættet af, f.eks. med rullestillads, lift eller ved fjernudløsning.

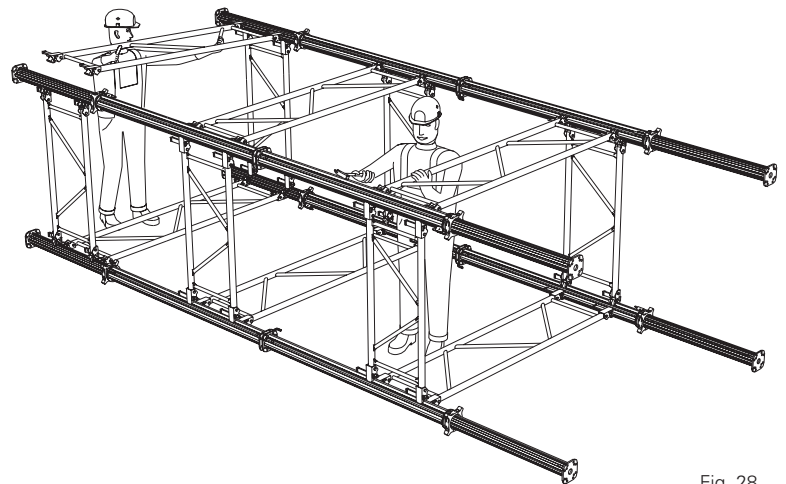


Fig. 28

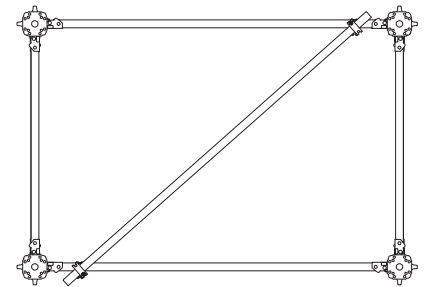


Fig. 29

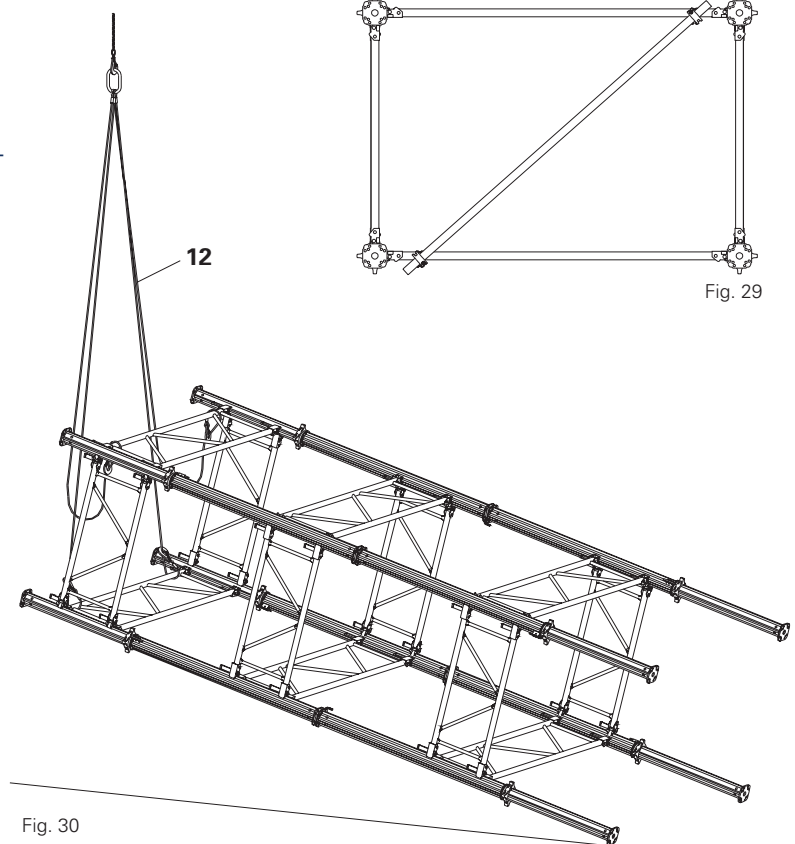


Fig. 30

Multiprop

- Som system

MONTERING LIGGENDE MED FLERE STANDERE

Følg anvisningerne på side 16 -17.

DESUDEN SKAL FØLGENDE IAGTTAGES

- MRK-hegnene **2** skal konsekvent monteres møllevingeagtigt. **Fig. 31**
- Ved tårnhøjder > 7,0 m skal der, til sikring af tværsnitets form, i halv højde monteres en vandret diagonal på MRK-hegnene med stilladsrør og drejekoblinger.
- Alle omløbere **1.4** skal drejes til kontakt med glidepladerne **1.7**.
- Der skal monteres stilladsrør **13** under rørene på de øverste hegn til kranophænget. **Fig. 32**.

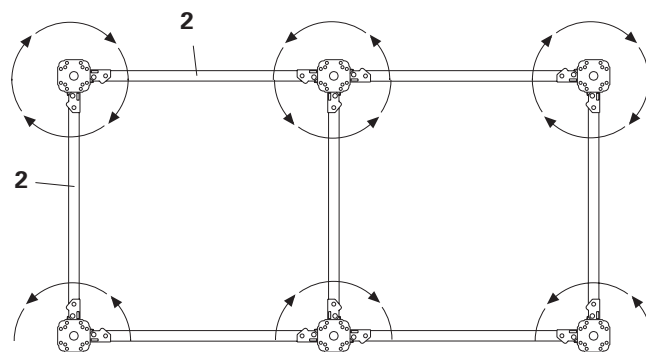


Fig. 31

FORTSÆTTES NÆSTE SIDE →

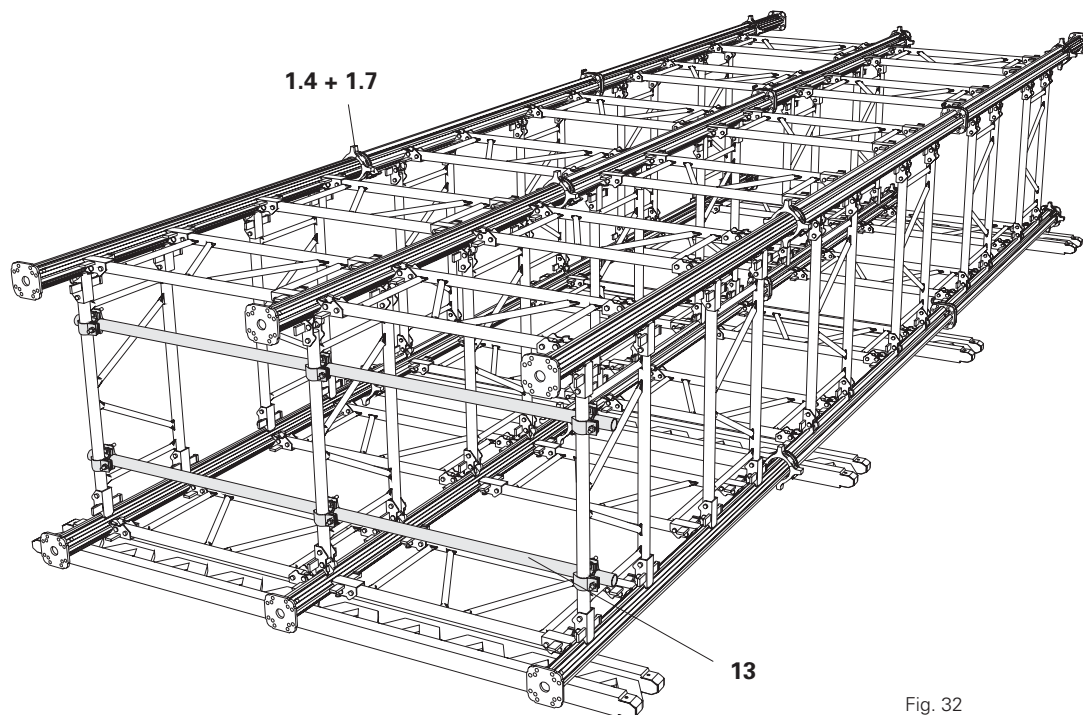


Fig. 32

Multiprop

- Som system

MONTERING LIGGENDE MED FLERE STANDERE

OPSTILLING AF TÅRN

1. Skub inderrørene **1.2** på de nederste støtter ind.
2. Træk inderrørene **1.2** på de øverste støtter ud. Derved forhindres det, at der optræder store bøjningsmomenter, når tårnet hviler med den fulde vægt på fodpladen.
3. Fastgør løftekæder / stropper **12**.
4. Opstil tårnet.
5. Træk de nederste inderrør i hjørnerne ud **1.2** og indstil dem, så tårnet står lodret.
6. Træk de resterende inderrør ud til kontakt med underlaget.
7. Monter de manglende hegn.
8. Afstiv tårnet. **Fig. 33-35**
9. Hægt kædesættet af, f.eks. med rullestillads, lift eller ved fjernudløsning.

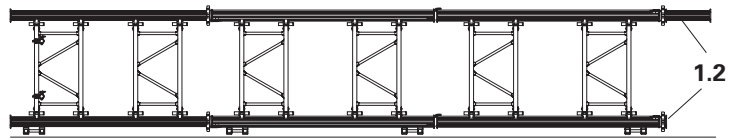


Fig. 33

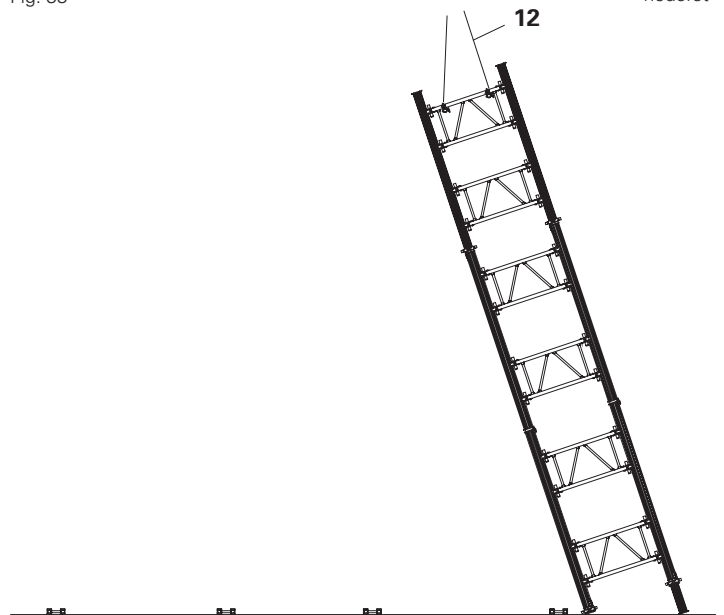


Fig. 34

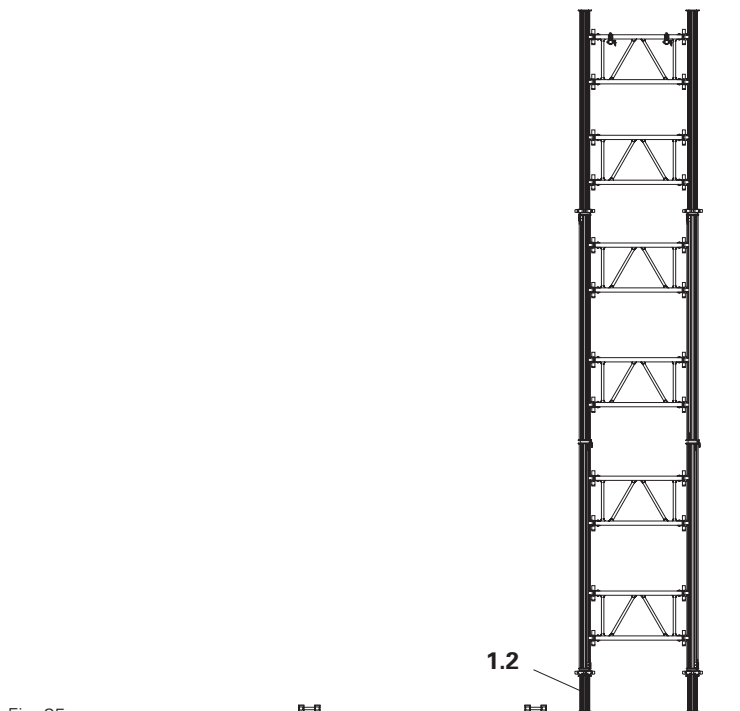


Fig. 35

Multiprop

- Som system

MONTERING STÅENDE

Hvis det af pladmæssige årsager, eller på grund af andre forhold, ikke er muligt at foretage liggende montering, kan monteringen ske stående.



- lagttag stabiliteten!
- Anvend arbejdspladser med underlag, som kan bære belastningen og som er skridsikkert!

FORBEREDELSE

1. Indstil støtternes længde, se side 20.
2. Læg de nødvendige hegn parat.

MONTERING AF FØRSTE NIVEAU

1. Rejs støtterne **1**:
 - Brug treben **9** som opstillingshjælp.
 - Stil støtterne i de udmålte akser for de hegn, der skal monteres.
 - Inderrørene **1.2** er nederst.
 - Målebåndet **1.6** vender indad. Fig. 36
2. Montering af hegn MRK: se side 11
 - Brug arbejdsbukke.
 - Placer hegnene **2** udefra på de dertil beregnede steder, se tegning resp. typeprøvning.
 - Slå kilerne **2.3** fast ovenfra og nedad. Fig. 37

FORTSÆTTES NÆSTE SIDE →

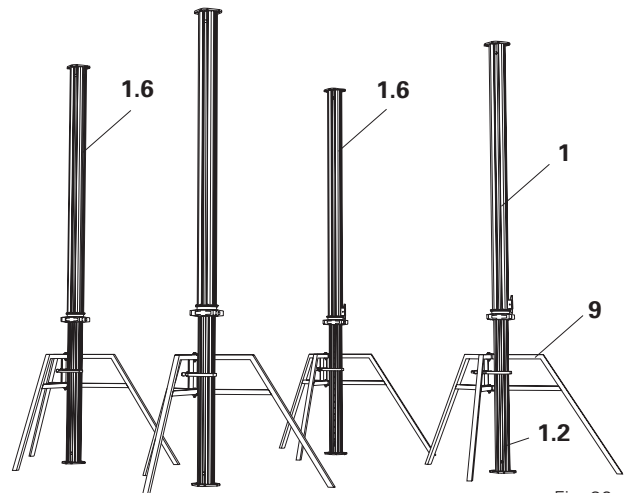


Fig. 36

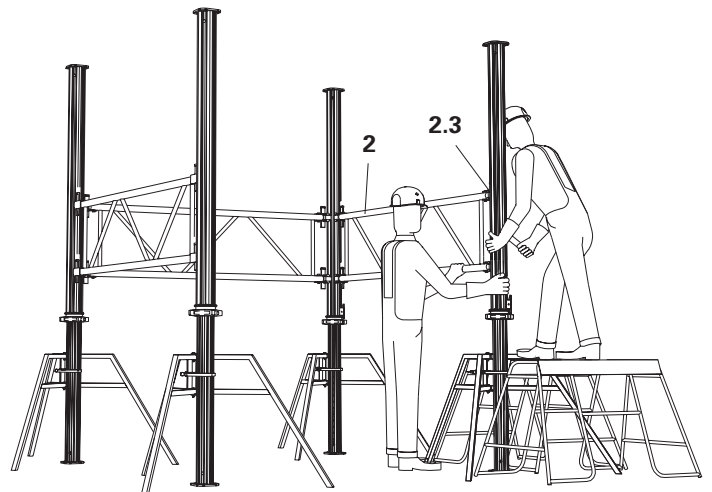


Fig. 37

Multiprop

- Som system

MONTERING STÅENDE

MONTERING AF NÆSTE NIVEAU



Bemærk:

Relevante At-vejledninger fra Arbejdstilsynet!
Relevante branchevejledninger!

For at kunne montere næste niveau støtter og hegn, skal der lægges en platform **14** på det første sæt hegn. **Fig.38**

Stilladsdele, der bruges på byggepladsen, skal være i overensstemmelse med de gældende sikkerhedsbestemmelser og At-vejledninger!

MONTERING AF YDERLIGERE NIVEAUER

Yderligere niveauer opbygges på samme måde.

- Afstanden mellem de enkelte hegn, der anvendes som understøtning for platforme, må maks. være 2,0 m
- Monter støtter med indskudt inderrør. Træk dem først ud efter afstivning med hegn. **Fig. 39.**
- Forbind støtterne med Forbinder MPV-2 eller MP-bolt.
- Hegnene fungerer også som rækværk og der skal monteres ekstra efter behov.

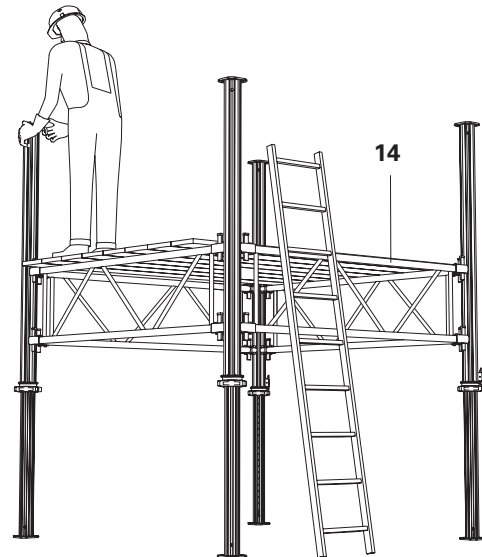


Fig. 38

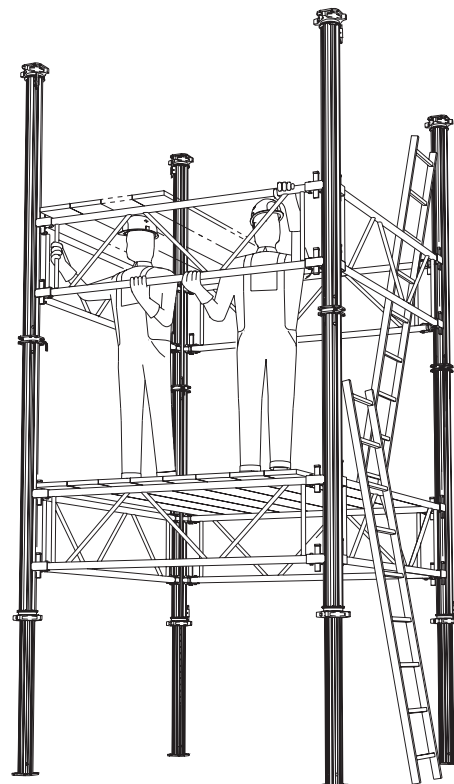


Fig. 39

Multiprop

- Henvisninger

ENKELTSTØTTER

MULTIPROP-støtter må anvendes lodret stående og under lodrette belastninger som komponenter i understøtninger, f.eks. til dækforskallinger.

De tilladelige støttebelastninger findes i typeprøvningen af MULTIPROP som enkeltstøtte.

MULTIPROP-SYSTEM

Ved anvendelse med hegn skal følgende iagttages:

TYPEPRØVNING, BILAG A

Samtlige bæreevnediagrammer er baseret på understøtning af forskalling, der er forankret på alle sider, så den ikke kan forskubbe sig.

TYPEPRØVNING, BILAG B

I målangivelserne er indregnet de maksimalt mulige spindelvandring.

Vi anbefaler, at der indregnes en spindelvandring på mindst 10cm på de nederste støtter.

De tilladelige støttebelastninger findes i typeprøvningen af MULTIPROP-systemet.

Multiprop Hegn

ANVENDELSE SOM UNDERSTØTNING AF STILLADSPLATFORM

Til brug under montage af rideplanker og strøer eller af kassetter kan der opbygges en arbejdsplatform på et hegniveau.

Fig. 43

For at kunne arbejde i optimal højde skal der eventuelt monteres to ekstra hegn.

Montering af hegnene sker som beskrevet på side 11.

Tablet for de tilladte belastninger på hegn, når de bruges som understøtning for arbejdsplatform:

Hegnstørrelse	Till. jævnt fordelt belastning Q [kN/m ²]
MRK 296	1,1
MRK 225	2,0
MRK 150	4,0
MRK 120	5,0



Ved montage af MULTIPROP-systemet skal reglerne for sikkerhed og sundhed overholdes.

Stilladsdele, der bruges på byggepladsen, skal være i overensstemmelse med de gældende sikkerhedsbestemmelser og At-vejledninger!

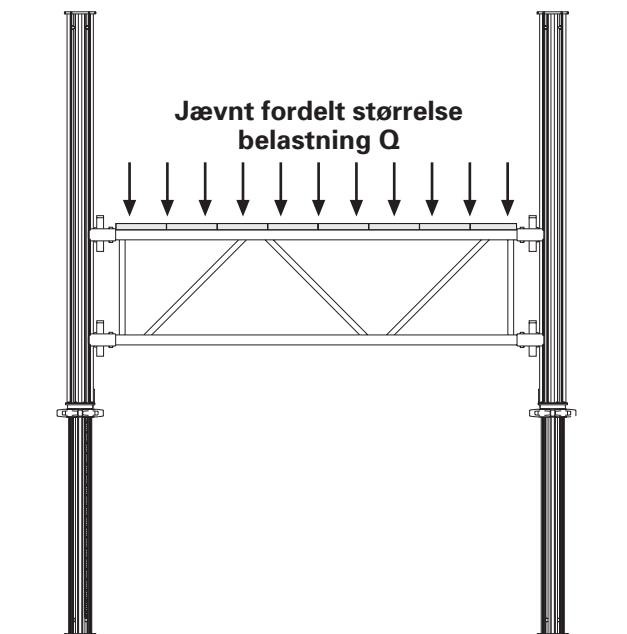


Fig. 43

Multiprop

Dækborde og tårne

NEDSÆNKNING



KONTROLLÉR STABILITETEN!

Nedsænkningen skal ske trinvis.

1. Drej omløberen **1.4** på MULTIPROP-støtten og skub inderrøret **1.2** ind.
2. Gentag dette på alle støtter.



Hegn på inderrør: Løsn kilerne på to diagonalt modstående steder.



For at lette nedsænkningen kan dækbordet resp. tårnet holdes med løfte- og køreanordninger eller MP-løftevogne. Derved kan støtterne løsnes med omløberen uden at være under belastning. **Fig. 44**

ANVENDELSE AF LØFTE- OG KØREANORDNING



Bemærk:

Driftsvejledning for løfte- og køreanordning!

Fare for brud på hegnene!

Aktuel belastning < tilladelig belastning!

1. Anbring for hvert dækbord eller tårn to MP-vogne midt på dækbordets / tårnets smalle hegnside.
2. Understøt hegnene med MP-tilslutningerne.
3. Løft dækbordet eller tårnet synkront med håndsvingene.
4. Køb med dækbordet eller tårnet.

Tablet over den tilladelige bæreevne [F]

for MRK-hegn ved understøtning med løfte-køreanordninger.

Hegn alu	Till. F (kg)
MRK 296	350
MRK 266 - 225	440
MRK 201,5	560
Hegn stål	Till. F (kg)
MRK 150	880
MRK 137,5	920
MRK 120	1000

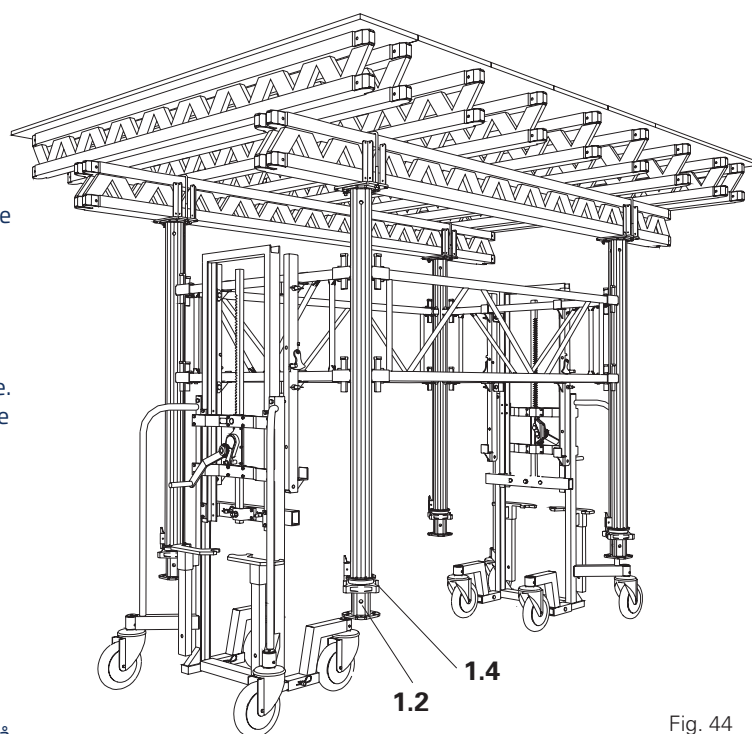


Fig. 44

Multiprop

Dækborde og tårne

FLYTNING MED BRÆK-STANG

For at bringe dækbordet i nøjagtig position kan MULTIPROP-dækborde rykkes på plads med en brækstang.

RYKNING

1. Indskyd et armeringsjern **15** i de nederste huller på MULTIPROP-støtten.
2. Ryk dækbordet med brækstangen **16**. **Fig. 45**

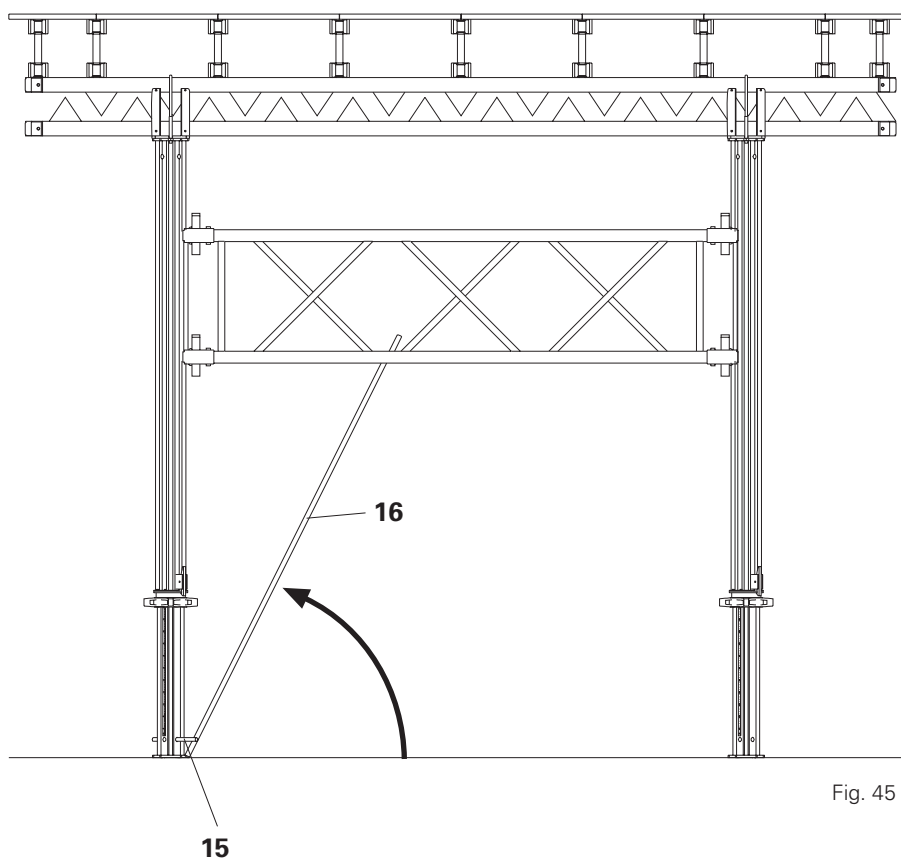


Fig. 45

Multiprop

Dækborde og tårne

FLYTNING MED KRAN

TÅRNE UDEN OVERBYGNING

Fastgør et firstrengnet ophæng **12** på to modstående hegn i den øverste hegnrække. **Fig. 46**

TÅRNE MED OVERBYGNING

Ved anvendelse af løftegrej skal den pågældende gyldige driftsvejledning iagttages, f.eks. driftsvejledningen for „Løftegaffel 1 t/5,0 m“. **Fig. 47**

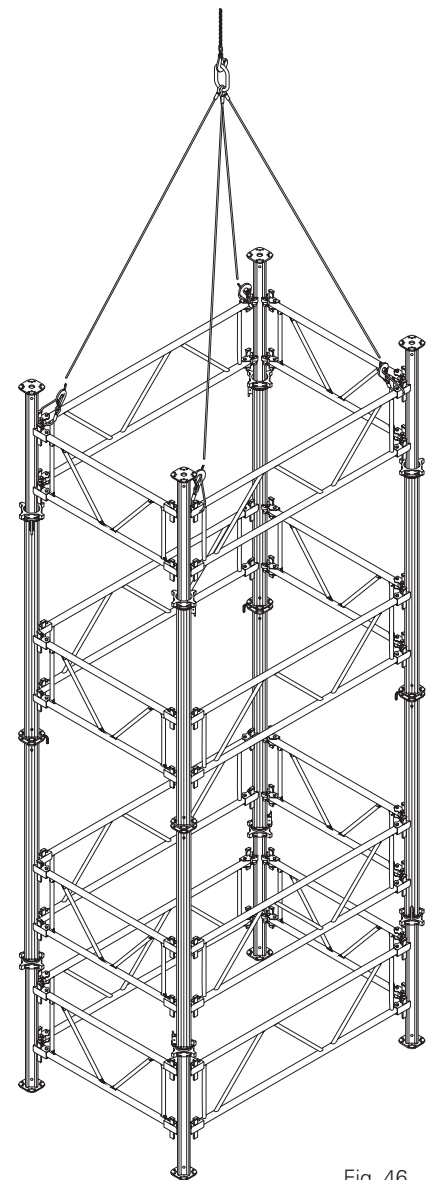


Fig. 46

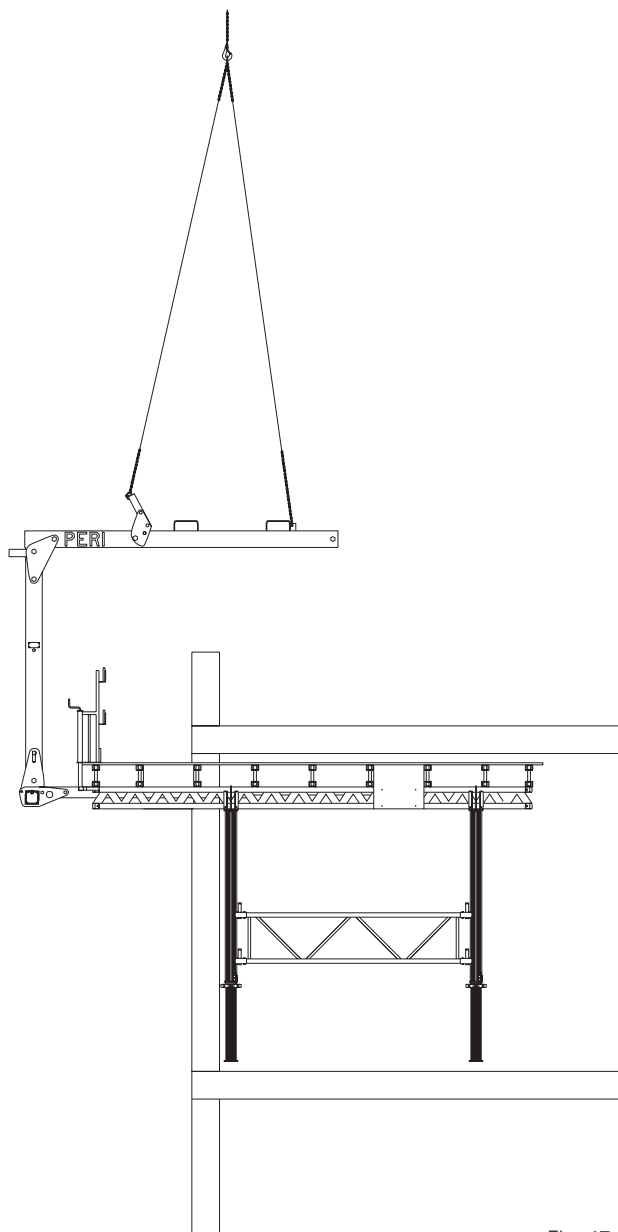
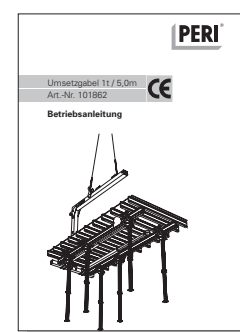


Fig. 47



Danmarks stærkeste produktprogram for elementstøtter, understøtning og sikkerhedsmateriel

DM Supply er blandt de markedsledende inden for udlejning og salg af elementstøtter, understøtning og sikkerhedsmateriel til byggebranchen. Vi tilbyder et komplet produktprogram med materiel af bedste kvalitet og er eneforhandler af Hünnebecks produkter i Danmark. Vi udvikler løbende nye specialdele og produkter, som kompletterer vores Hünnebeck-program. Vores virksomhed blev grundlagt i 2012 og er 100 % danskejet.

Respekt for jeres tid, projekt og økonomi

Vores vision er at være byggeriets foretrukne samarbejdspartner. Derfor bestræber vi os hver dag på at yde branchens bedste service og levere gennemtænkte, sikre kvalitetsløsninger, der respekterer vores kunders tid, projekt og økonomi. Vi har en let gennemskuelig prisstruktur og leverer på den lokation og på det tidspunkt, vi har aftalt – faktisk ofte før – fordi vi ved, at hvert minut tæller. Vi benytter altid faste transportsamarbejdspartnere med stor erfaring i at håndtere materiellet.

Vi har solid erfaring med alle typer afsværtnings- og sikkerhedsopgaver på montagebyggeri i beton, stål og træ og samarbejder med kunder på både små og store byggeprojekter i hele Danmark – fra den lille, enkle opgave til den helt store og teknisk mere komplicerede opgave, som stiller krav til vores kreativitet.

Kompetente medarbejdere der kan rådgive jer om den rigtige løsning

Vores medarbejdere har alle solidt kendskab til byggebranchen og mange års erfaring med elementstøtter, understøtning og sikkerhedsmateriel. Det sikrer jer en kompetent samarbejdspartner, der også – altid i tæt dialog med jer – kan vejlede om de bedste løsninger. Hvis I har behov for det, kommer vi gerne ud til jer på byggepladsen og rådgiver "on site".

Systematisk servicering før hver levering

Alt vores grej bliver før hver udlejning grundigt og systematisk rengjort og serviceret på vores eget værksted af vores erfarne medarbejdere. Det sikrer jer 100 % funktionsdueligt grej ved levering.

Teknisk support når I har brug for det

Her på hjemmesiden kan I finde brugervejledninger på alle vores produkter. Hvis I har brug for yderligere teknisk support, er vi klar til at hjælpe jer, både telefonisk, pr. mail eller "on site" ude på jeres byggeplads.

