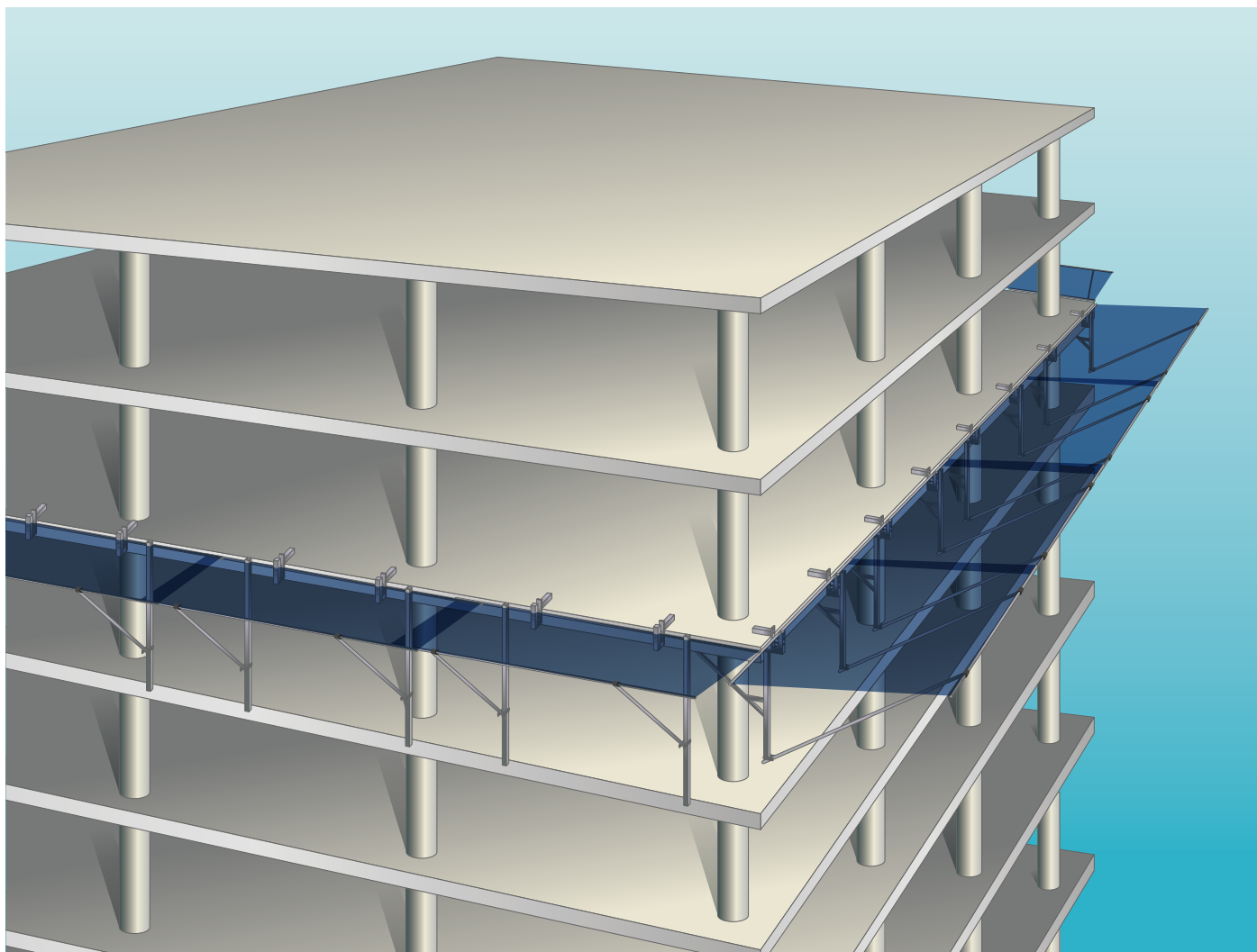


## FANGNET Brugervejledning



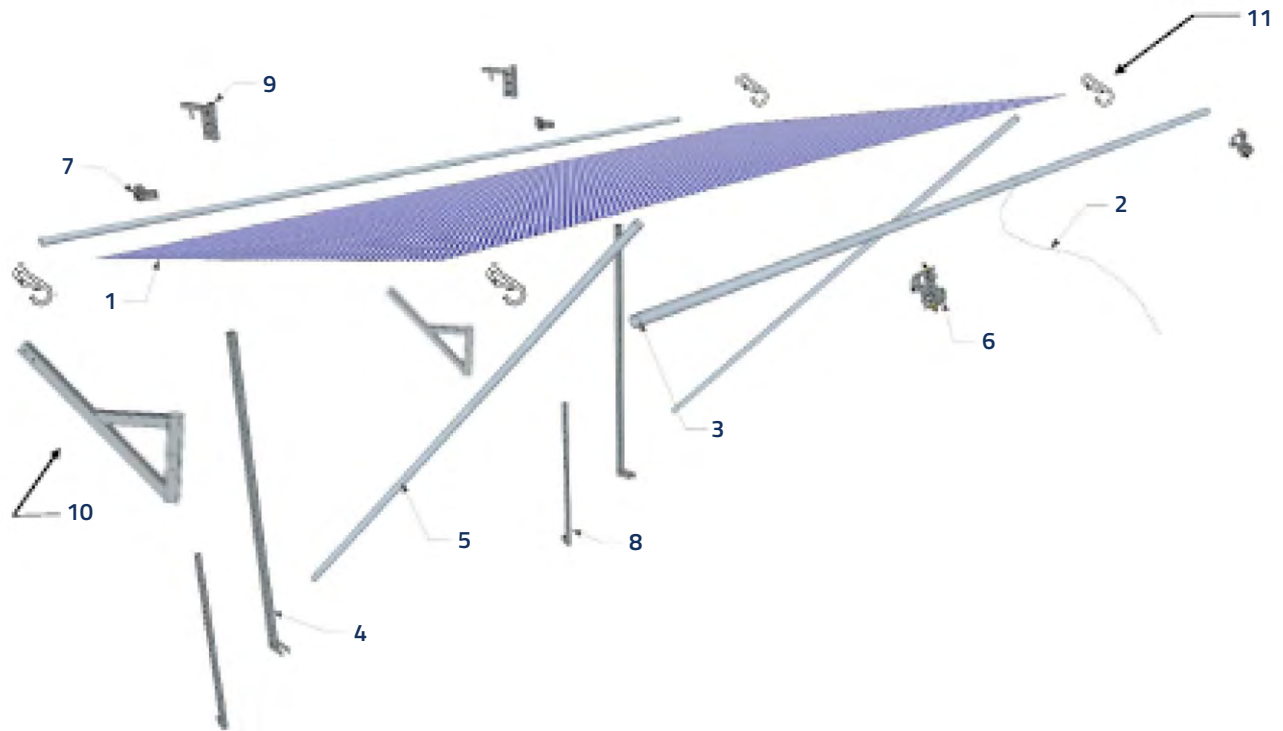
BETEGNELSE: Fangskærm 4 m / 6 m  
ART.NR.: 5054000 / 5056000  
STANDARD: EN 1263-1:2014  
MATERIALE: Varmforzinket stål / Aluminium  
MÅL: Metrisk

# Indholdsfortegnelse

Klik på → og gå direkte til siden

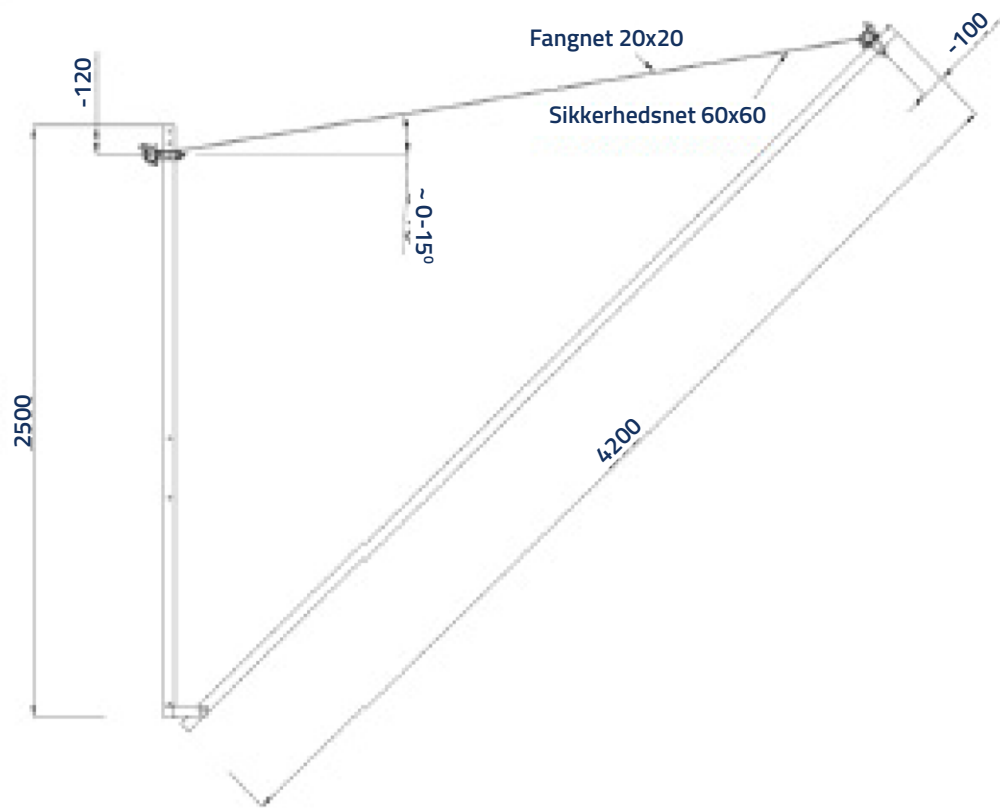
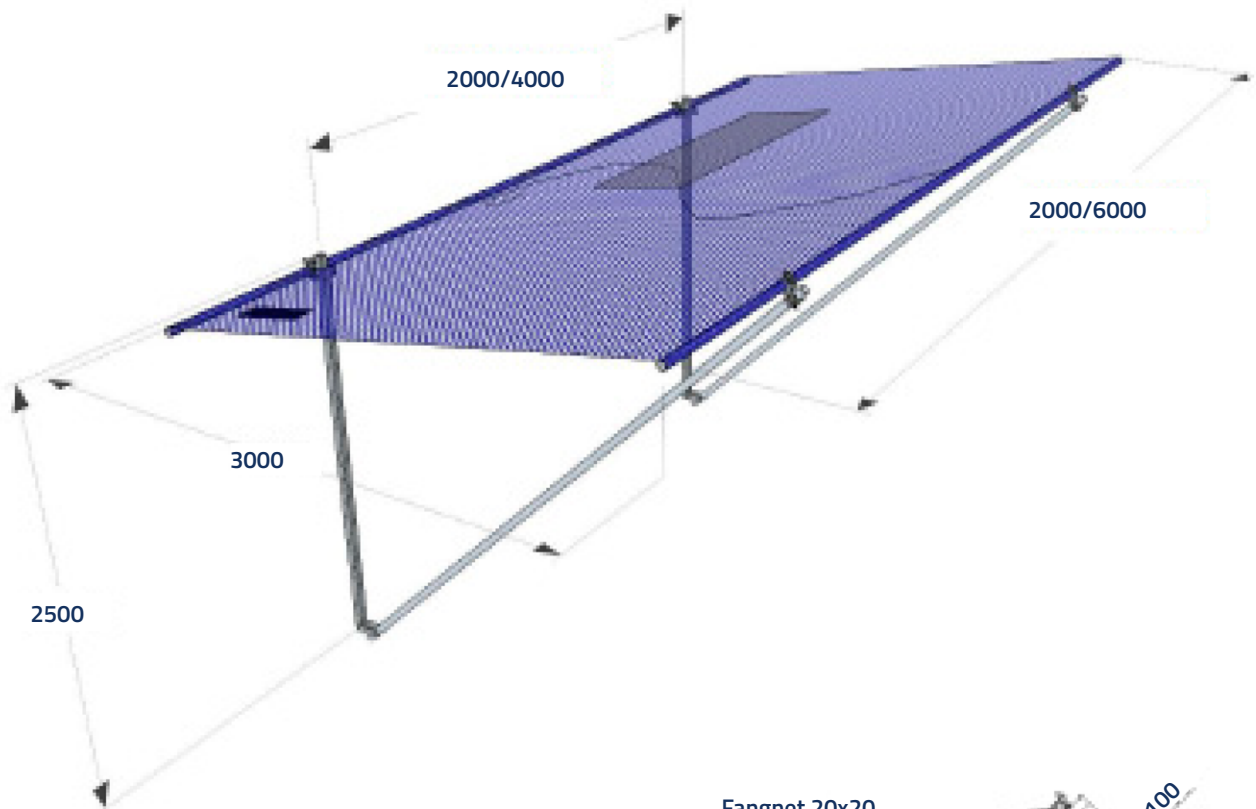
→ KOMPONENTER .....	3
→ MÅL .....	4
→ FASTGØRELSESMULIGHEDER .....	5
→ NØDVENDIGE MÆNGDE .....	6
→ OVERLAPNING .....	7
→ HJØRNER .....	8
→ STABELRAMME .....	9
→ INSTALLATION .....	10
→ MONTERING AF SIKKERHEDSNET .....	16
→ DEMONTAGE .....	17
→ VERTIKAL AFSTAND TIL DÆKKANT .....	18
→ GENERELLE SIKKERHEDSREGLER .....	19
→ ALMEN PRODUKTINFORMATION .....	20
→ ALMEN BRUGERVEJLEDNING .....	21

## Komponenter



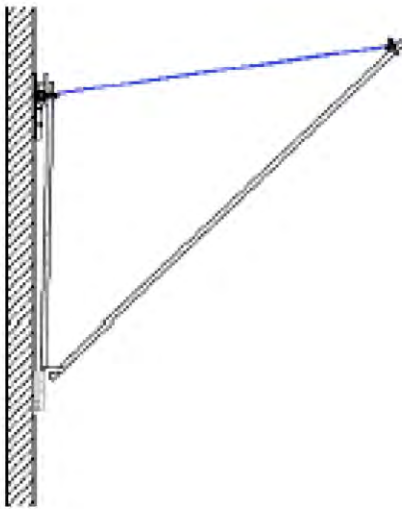
Nr.	Dele pr. enhed	Art. nr.	Beskrivelse	Vægt (kg/stk.)
1	1	5050010/5050012 (5050015/5050016)	Net (M60 & M20) 6 m (Net (M60 & M20) 4 m)	12,00 (9,00)
2	1	4000000003	Indhælerline	0,15
3	2	5056002 (5056006)	Horisontalt aluminiumsrør 48,3 x 6000 (Horisontalt aluminiumsrør 48,3 x 4000)	9,0 (6,00)
4	2	5056001	Vertikalstøtte 50/50/3 x 2500	12,60
5	2	5056003	Diagonalt aluminiumsrør 48,3 x 4200	6,3
6	2	5056005	Drejekobling 48,3 - 48,3 EN 74 - klasse B	1,35
7	2	5056004	Rund/Firkantkobling 48,3 - 50/50 EN 74 - Klasse B	1,50
8	2	5050001	Teleskoprør til vertikalstøtte	5,90
9	2	5050003	Dæk/vægbeslag	4,69
10	2	50500021	Knæstøtte	7,65
11	4	8600000001	Karabinhager	0,33

# Mål

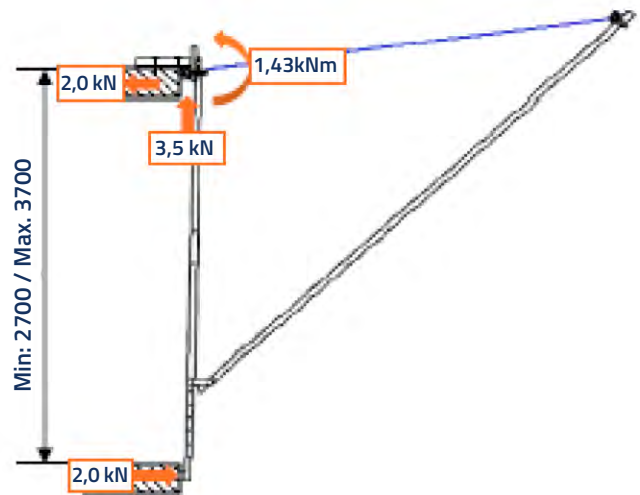


# Fastgørelsesmuligheder

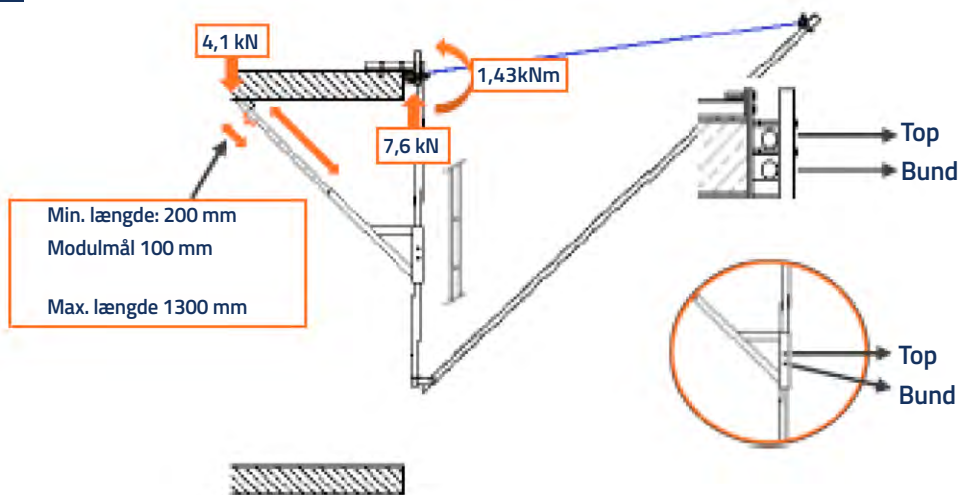
**a** Væg



**b** Dækkant / Dækkant

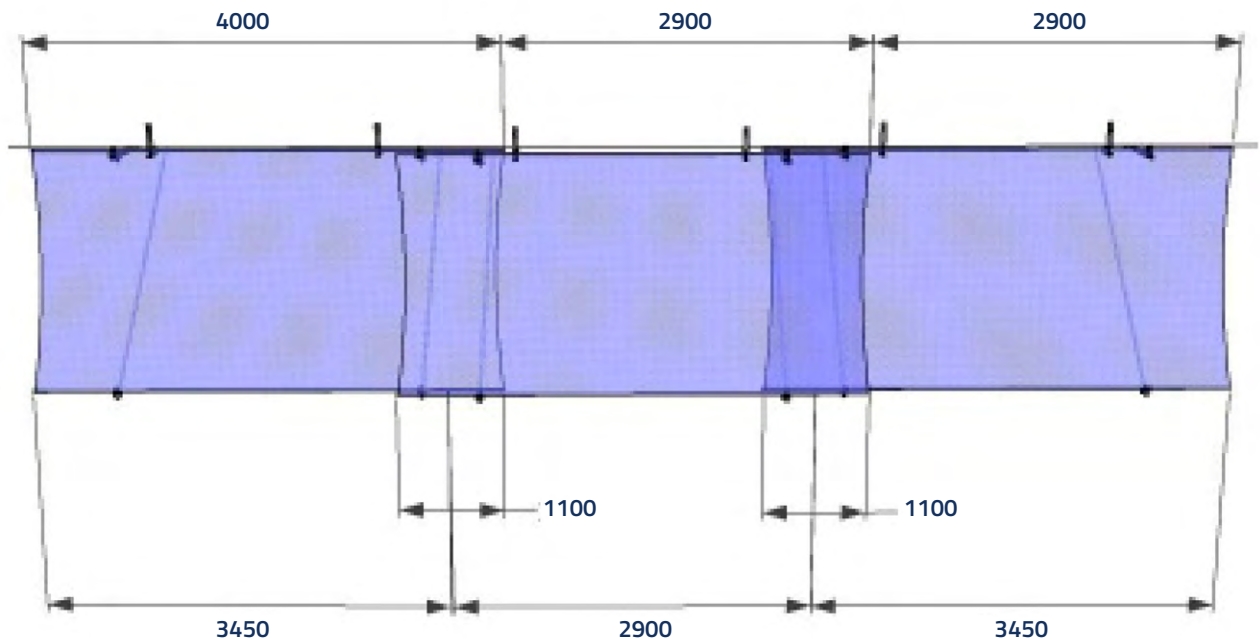


**c** Dækkant / Knæstøtte

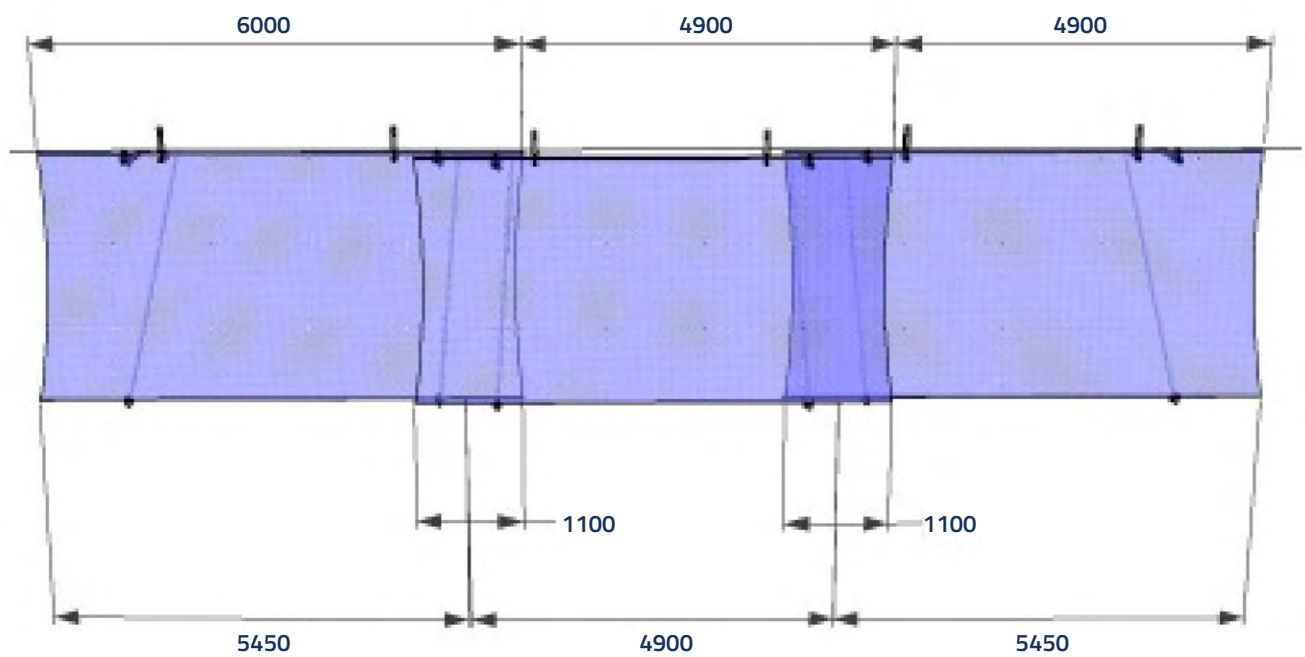


## Nødvendig mængde

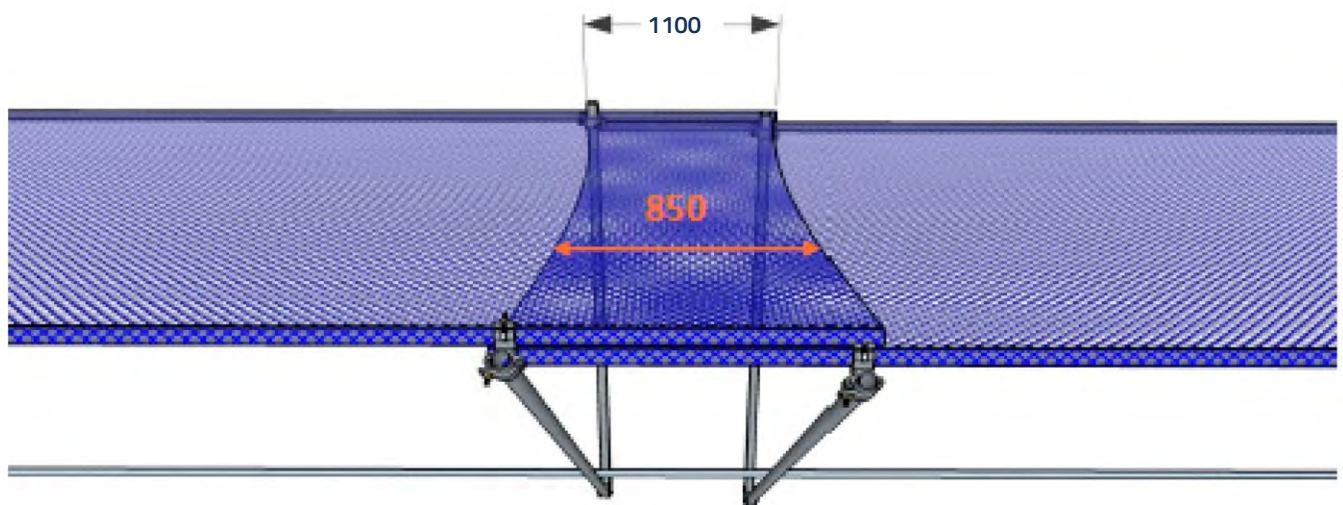
### Fangskærm 4 m



### Fangskærm 6 m



## Overlapping



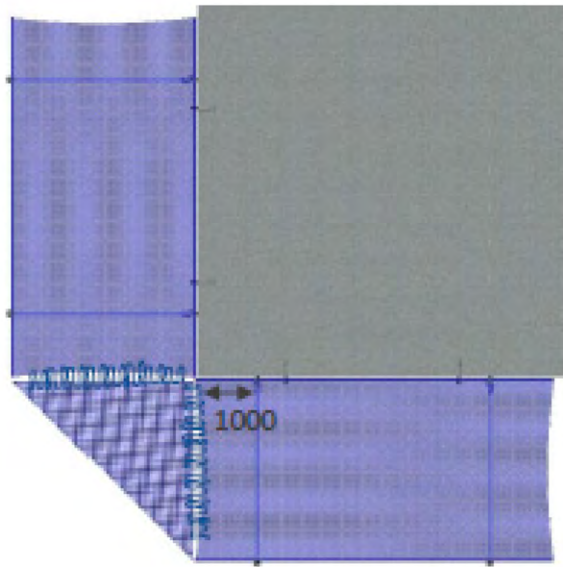
Overlapping rør  $\geq 1100$

Overlapping net  $\geq 850$

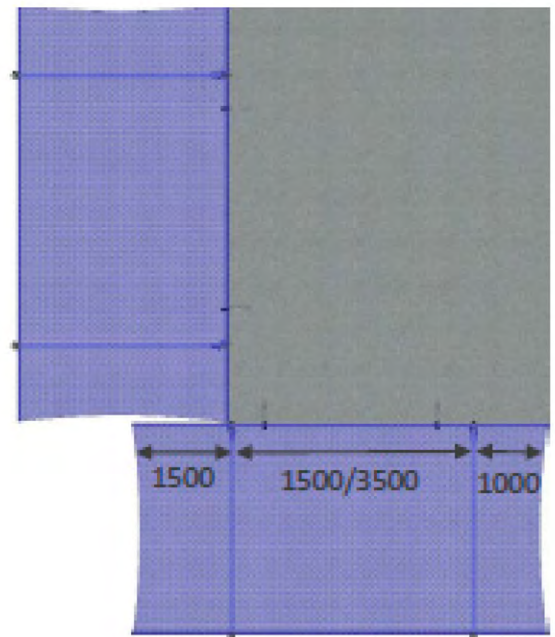


# Hjørner

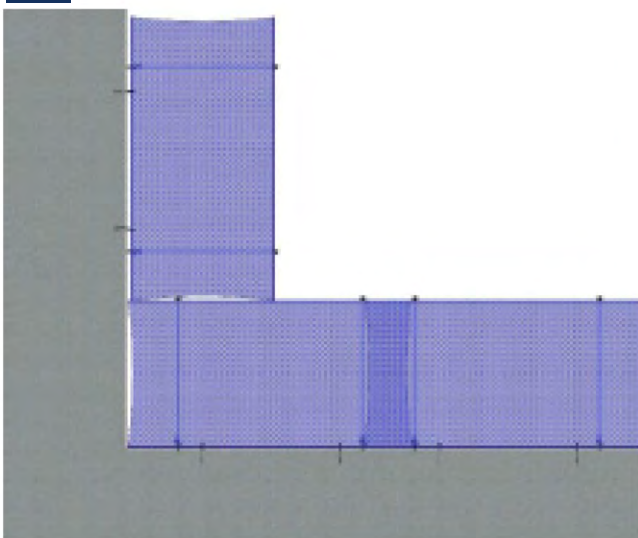
**a**



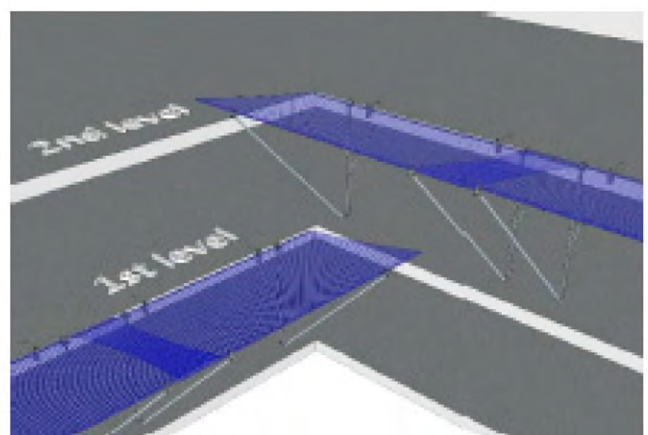
**b**



**c**



**d**





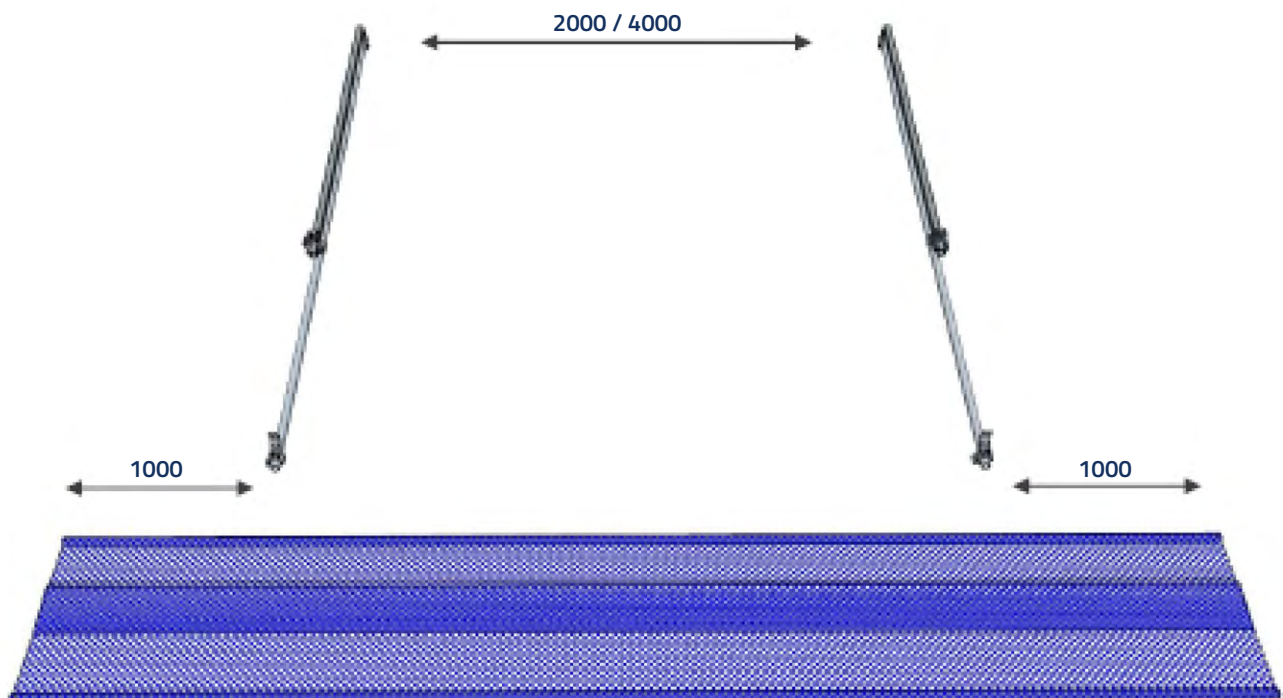
# Stabelramme

(Levering og lagring)



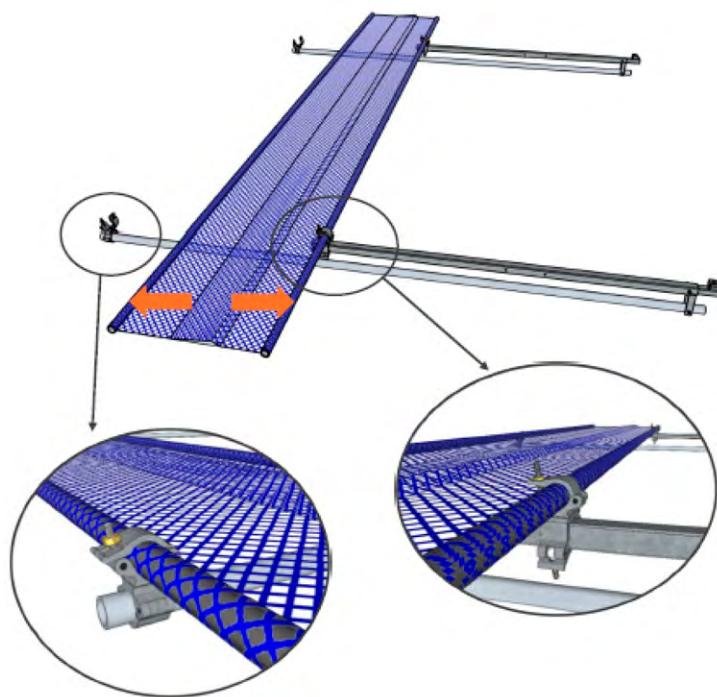
## Installation

### 1 Forberedelse

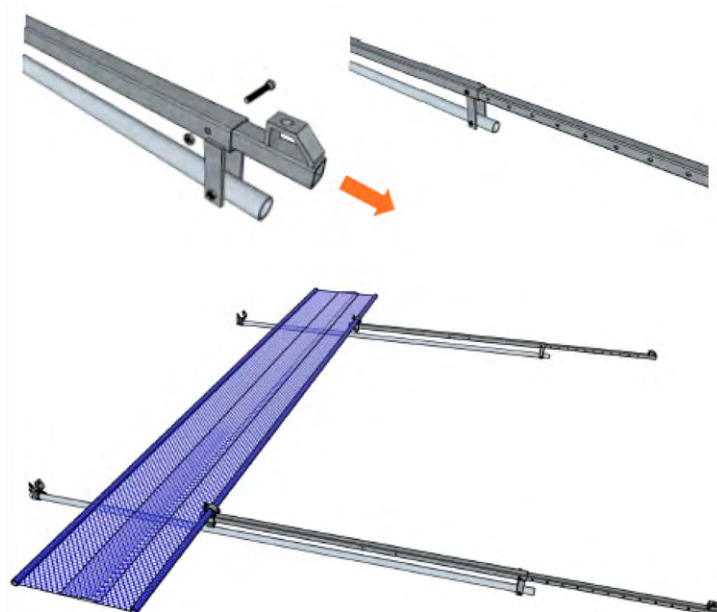


## Installation

### 2 Montage af horisontalrør

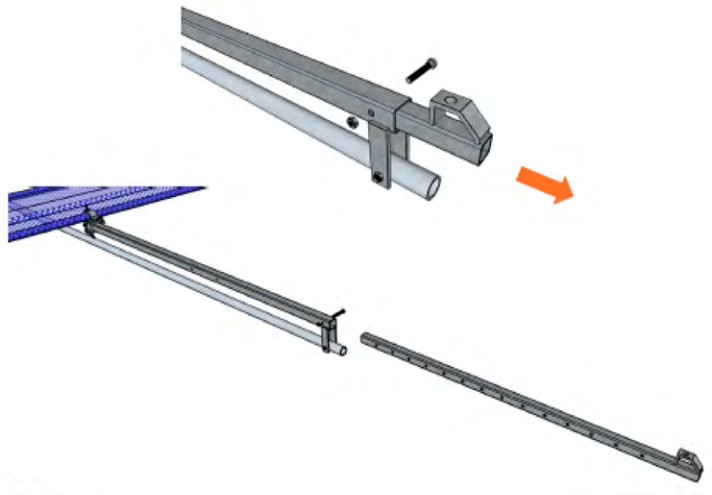


### 2a Justering af vertikalstøttens teleskoprør (Alternativ: væg; Alternativ: Dækkant/Dækkant)

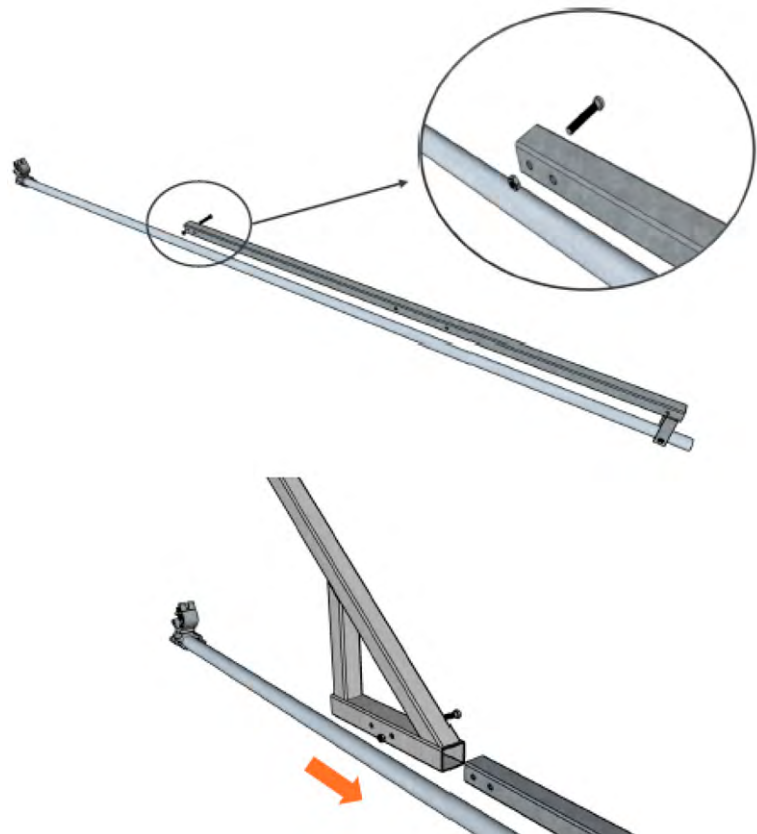


## Installation

### 2b Montage af knæstøtte (Alternativ Dækkant/Knæstøtte)

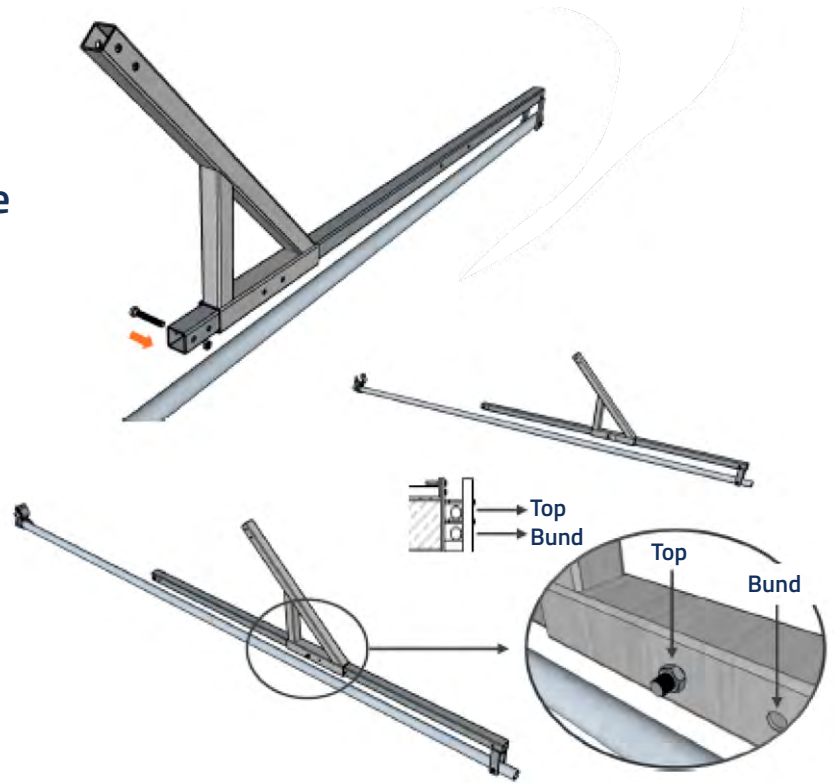


### 2b Montage af knæstøtte

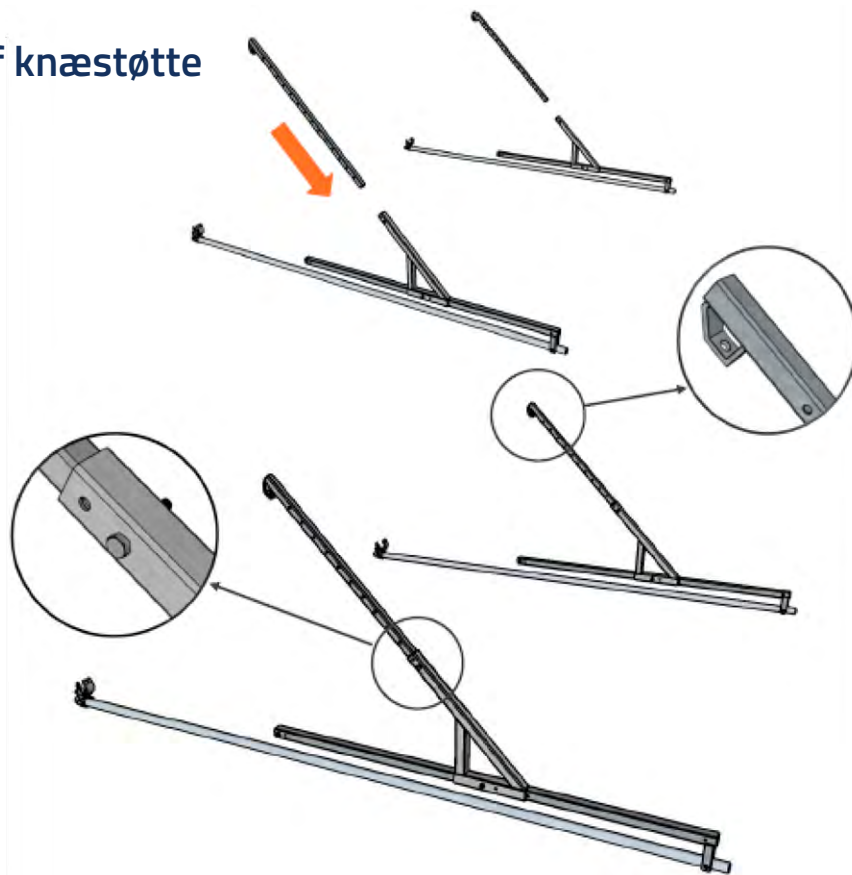


# Installation

## 2b Montage af knæstøtte

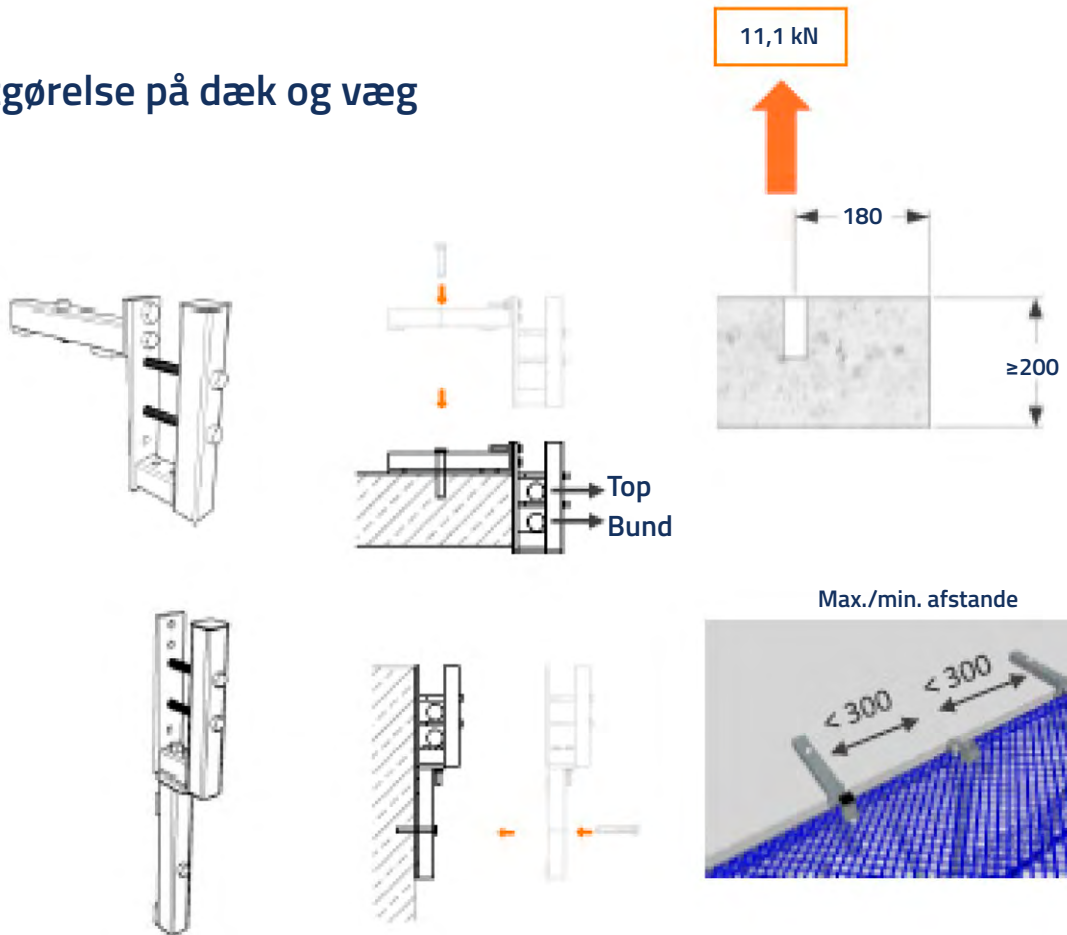


## 2b Montage af knæstøtte

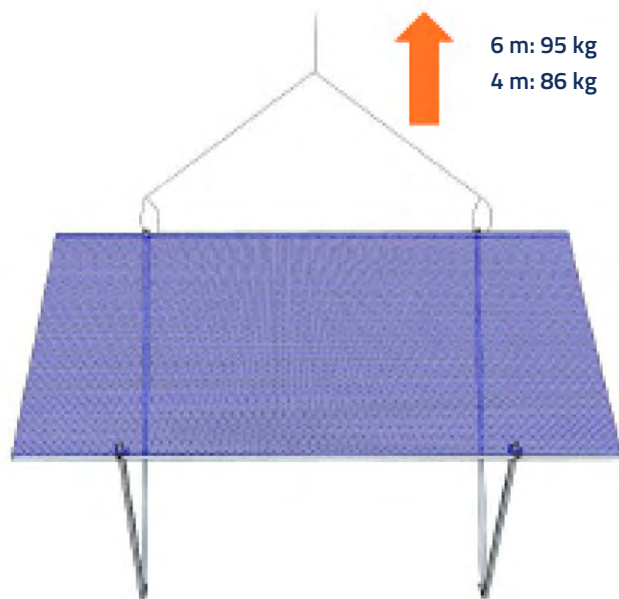


# Installation

## 3 Fastgørelse på dæk og væg

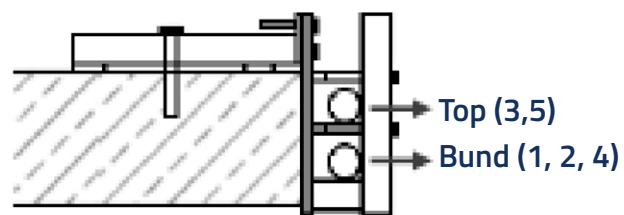
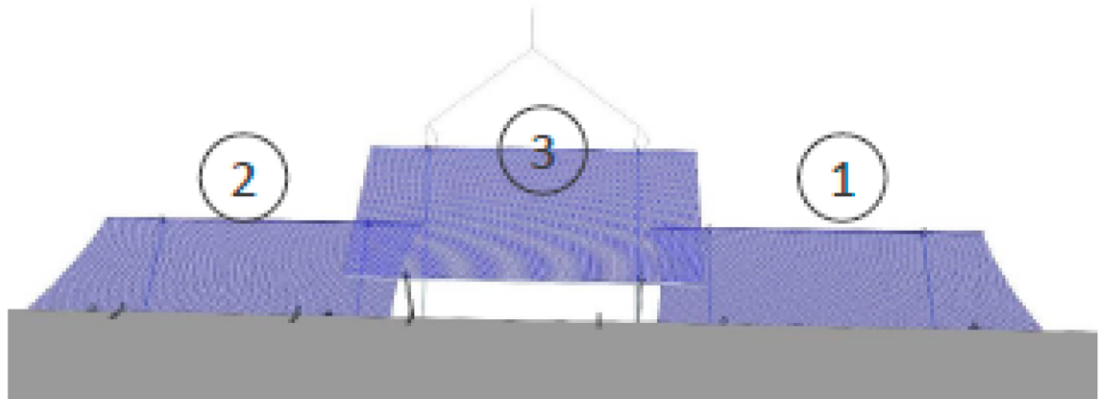
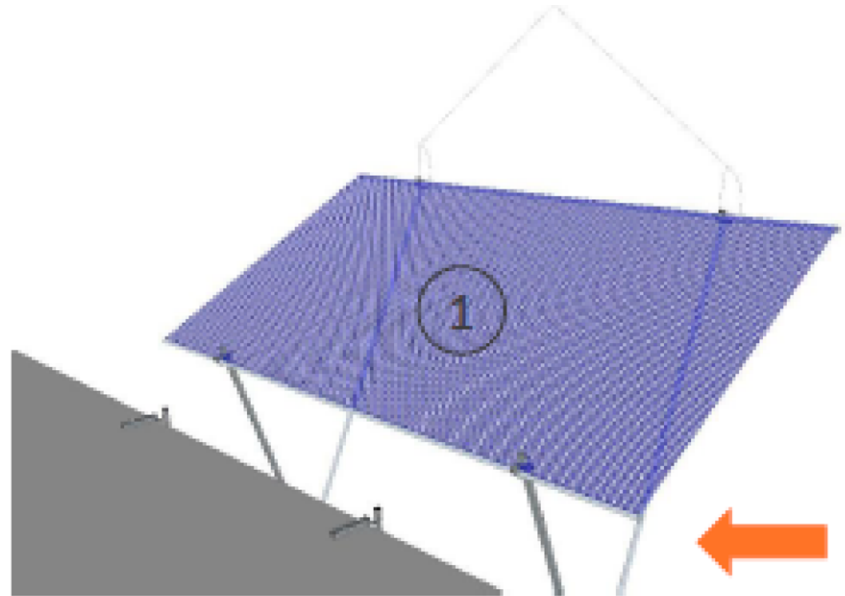


## 4 Løft



# Installation

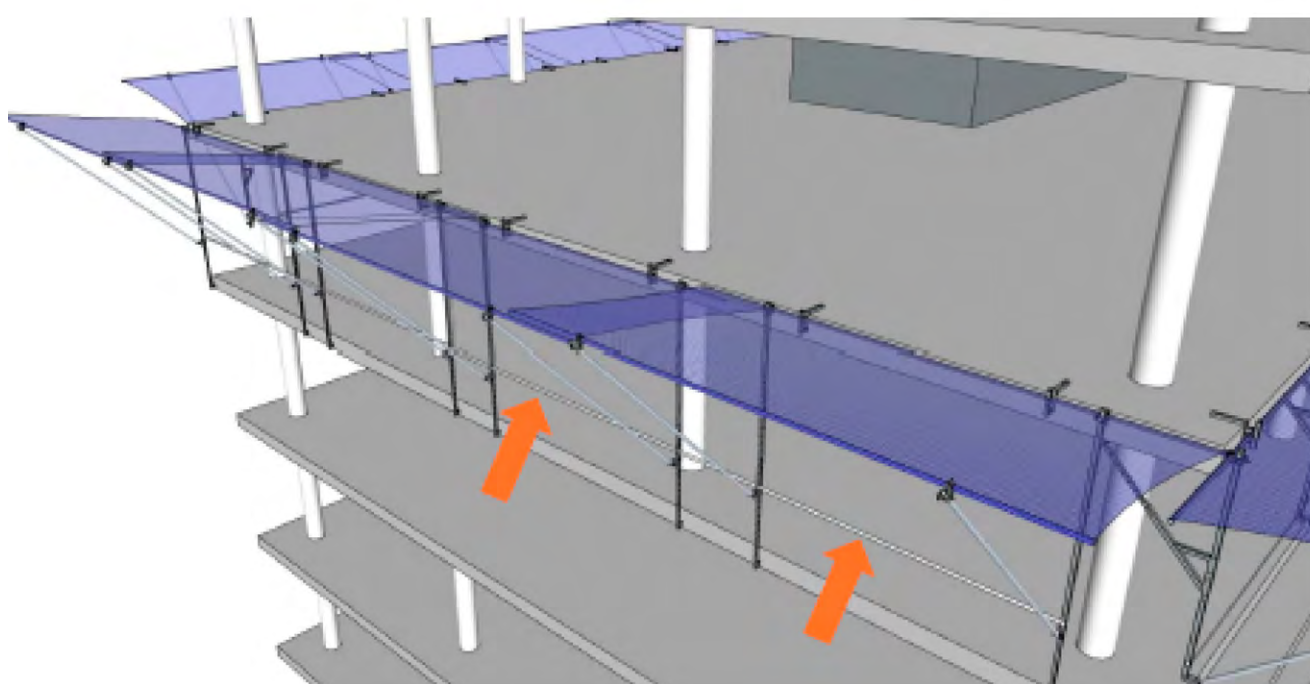
## 5 Placering





## Installation

### 5 Montage og trækband

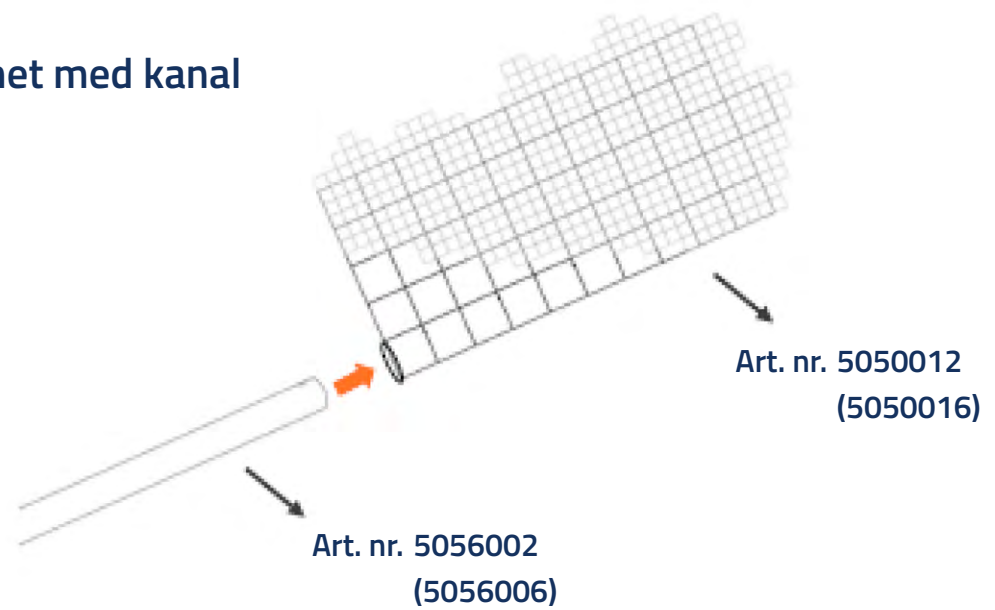


Til sikring af stabiliteten i fangskærmene monteres et polyesterbånd (brudstyrke 600kg) el. lign. som trækband mellem diagonallaskerne.

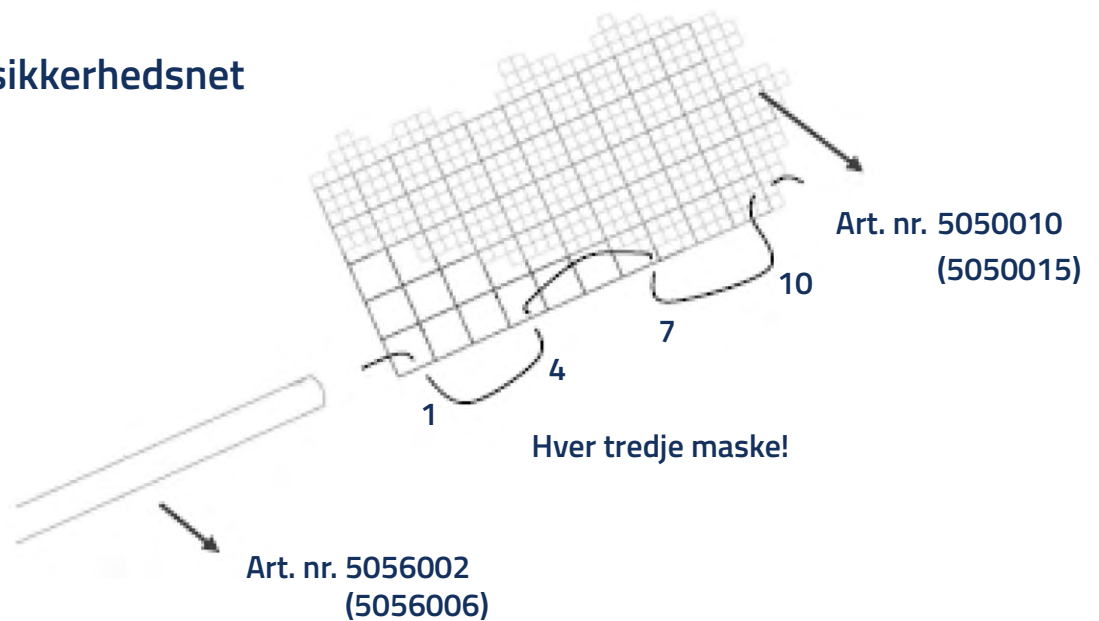
## Montering af sikkerhedsnet

Hvis nettet skal skiftes, vælges enten a hvis sikkerhedsnettet er forsynet med en kanal, eller b hvis der er tale om et simpelt sikkerhedsnet

### a Sikkerhedsnet med kanal

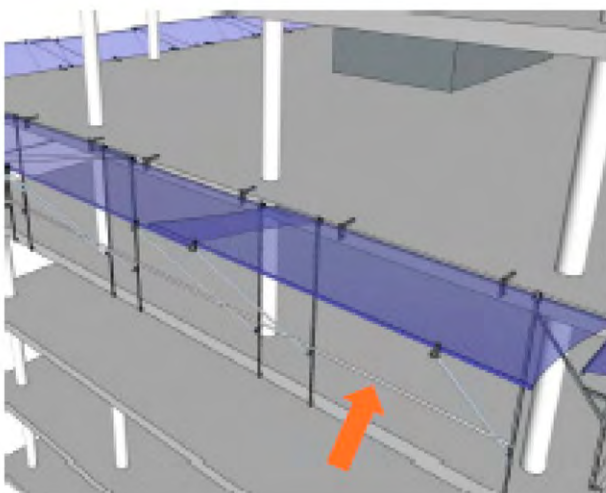


### b Simpelt sikkerhedsnet

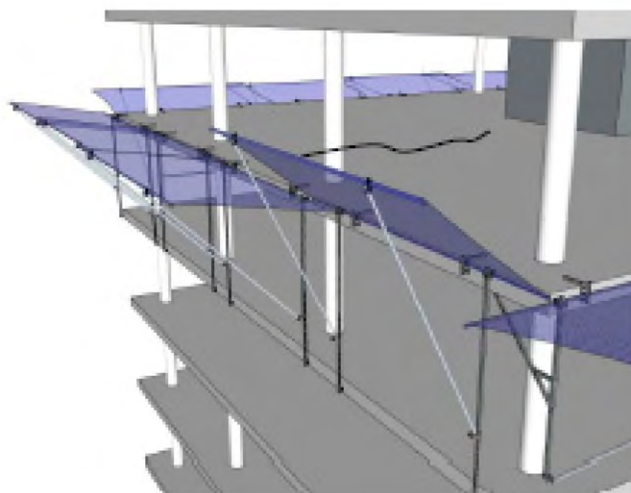


## Demontage

### 1 Fjern trækband



### 2 Træk fangskærm ind



### 3 Fastgør løftestrop på bagerste horisontalrør

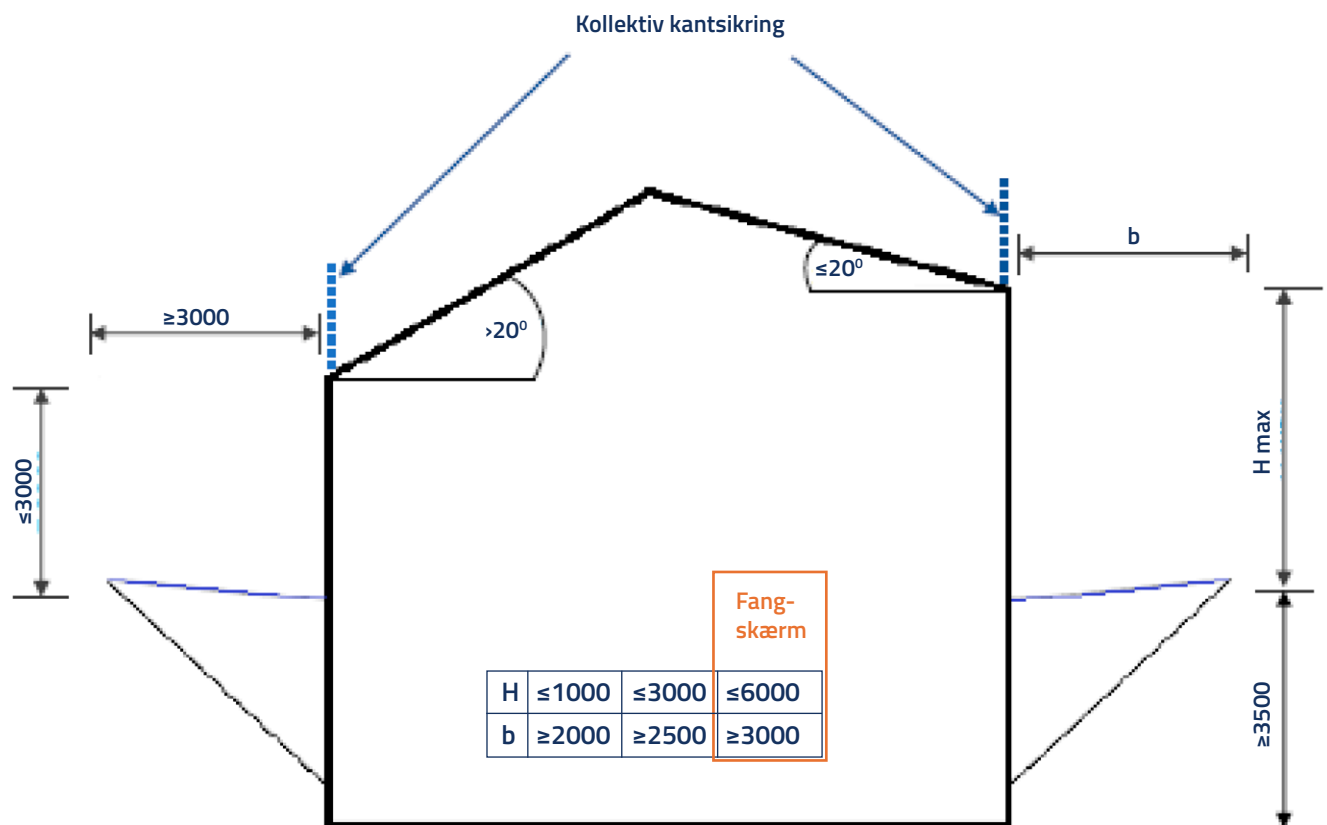


### 4 Skru sikringsbolten på væg/dækbeslaget ud



### 5 Løft fangskærmen

## Vertikal afstand til dækkanten (Afhængig af taghældningen)



## Generelle sikkerhedsregler



Vindhastighed 20 m/sec = 72 km/h



Skærmen hales ind og sikres til bygningen!



# Almen produktinformation

## KVALIFIKATION

Materialefangskærmen skal monteres af en erfaren person. Vi anbefaler derfor en forudgående skoling. Hvis der er faldet en tung genstand ned på skærmen (medførende skade på skærmstrukturen), skal denne kontrolleres af en kvalificeret fagmand.

Korrekt skadesfri montage skal kontrolleres efter hver installation og derefter med regelmæssige tidsintervaller.

## VEDLIGEHOLDELSE

For at sikre den fulde funktionsevne og holdbarhed af fangskærmen skal den håndteres med omhu. Beskadigede dele skal udskiftes før brugen, og reparationsarbejder må kun udføres af erfarne personer. Deformede aluminiumsdele må ikke rettes op og genanvendes. Materialefangskærmen er forsynet med testliner til testprocedurer. Hvert år skal en testline sendes til den årlige test.

## INSPEKTION

Før hver montering skal materialefangskærmen kontrolleres for beskadigelser og deformationer.

### Rammen

Aluminiumsdele må ikke være bukkede og må ikke rettes op.

Kontroller omhyggeligt alle stål- og aluminiumskomponenter for:

- Revner og buler
- Deformationer
- Korrosion
- Beskadigelser
- Slid
- Synlige produktetiketter og identifikationsnummer
- Skarpe kanter

### Fangnet

Kontroller fangnettene for:

- Skader på netsløjferne
- Skader på rebene
- Synlige produktetiketter og identifikationsnummer
- Tilstedeværelsen af testliner
- Testetiket i henhold til EN-Norm

På hvert testet fangnet skal der være en godkendelsesetiket. I tvivlstilfælde kontaktes leverandøren.



# Almen brugervejledning

## MONTAGE

- Strukturens bæreevne kontrolleres
- Placering iht. montageplan
- Støtter i korrekt position
- Alle fastgørelser er spændt
- Overlap min. 850 mm
- Hjørner korrekt på plads
- Net er fastgjort for vindpåvirkning

## UGENTLIG INSPEKTION

- Er alt fastgjort
- Position stadig okay?
- Huller, nedfald, snøring?
- Fastgørelse, koblinger?
- Bolte, svejsesømme osv.?
- Net fastgjort til rammerne?
- Sikring mod vindlast?

## ÅRLIG INSPEKTION

Materialefangskærmen med alle sikkerhedskomponenter skal en gang om året kontrolleres af et uafhængigt og godkendt prøveinstitut.

Bemærk:

En gang årligt skal testline testes. Testlinen sendes til et uafhængigt og godkendt prøveinstitut. Eftetr maksimalt fire år skal nettet udskiftes og kasseres.

## OPHØR AF LEVERANDØRGARANTIEN

Brug ikke materialefangskærme med defekter iht. tjeklisterne. Sikkerhedsnet, der ikke består testen af en testline, skal kasseres. Når den sidste testline er godkendt, kan nettet bruges et år mere, hvorefter det skal kasseres. Godkendelsen af testen skal fremgå af etiketten på nettet.

## OPLAGRING

Materialefangskærmen skal opbevares i tørre og godt udluftede rum og må ikke udsættes for vejrpåvirkninger eller aggressive substanser.

## BORTSKAFFELSE

Ved kassering og bortskaffelse skal rammernes aluminiums- og ståldele adskilles. Fangnettet af polypropylen og indhælerinen af nylon kan bortskaffes korrekt.

# Danmarks stærkeste produktprogram for elementstøtter, understøtning og sikkerhedsmateriel

DM Supply er blandt de markedsledende inden for udlejning og salg af elementstøtter, understøtning og sikkerhedsmateriel til byggebranchen. Vi tilbyder et komplet produktprogram med materiel af bedste kvalitet og er eneforhandler af Hünnebeck's produkter i Danmark. Vi udvikler løbende nye specialdele og produkter, som kompletterer vores Hünnebeck-program. Vores virksomhed blev grundlagt i 2012 og er 100 % danskejet.

## **Respekt for jeres tid, projekt og økonomi**

Vores vision er at være byggeriets foretrukne samarbejdspartner. Derfor bestræber vi os hver dag på at yde branchens bedste service og levere gennemtænkte, sikre kvalitetsløsninger, der respekterer vores kunders tid, projekt og økonomi. Vi har en let gennemskuelig prisstruktur og leverer på den lokation og på det tidspunkt, vi har aftalt – faktisk ofte før – fordi vi ved, at hvert minut tæller. Vi benytter altid faste transportsamarbejdspartnere med stor erfaring i at håndtere materiellet.

Vi har solid erfaring med alle typer afsværtnings- og sikkerhedsopgaver på montagebyggeri i beton, stål og træ og samarbejder med kunder på både små og store byggeprojekter i hele Danmark – fra den lille, enkle opgave til den helt store og teknisk mere komplicerede opgave, som stiller krav til vores kreativitet.

## **Kompetente medarbejdere der kan rådgive jer om den rigtige løsning**

Vores medarbejdere har alle solidt kendskab til byggebranchen og mange års erfaring med elementstøtter, understøtning og sikkerhedsmateriel. Det sikrer jer en kompetent samarbejdspartner, der også – altid i tæt dialog med jer – kan vejlede om de bedste løsninger. Hvis I har behov for det, kommer vi gerne ud til jer på byggepladsen og rådgiver "on site".

## **Systematisk servicering før hver levering**

Alt vores grej bliver grundigt og systematisk rengjort og serveret før hver udlejning på vores eget værksted og af vores egne, erfarne medarbejdere. Det sikrer jer 100 % funktionsdueligt grej ved levering.

## **Teknisk support når I har brug for det**

Her på hjemmesiden kan I finde brugervejledninger på alle vores produkter. Hvis I har brug for yderligere teknisk support, er vi klar til at hjælpe jer, både telefonisk, pr. mail eller "on site" ude på jeres byggeplads.

