



Indholdsfortegnelse

Klik på → og gå direkte til siden

| | | | |
|--|-----|--|-------|
| → PRODUKTOVERSIGT | 3 | → SØJLESTRAMMER | 11 |
| → KORTE ELEMENTSTØTTER | 4 | → FJEDERSPLIT 3,5 MM OG 5,0 MM | 12 |
| → ELEMENTSTØTTER TIL BOLIGBYGGERI | 5 | → ANVENDELSE KLIK- OG VIPPEBESLAG | 13 |
| → ELEMENTSTØTTER TIL MELLEMHØJE ELEMENTER | 6-7 | → TOPGAFLER OG FODPLADER | 14 |
| → ELEMENTSTØTTER TIL MEGET HØJE ELEMENTER | 8-9 | → BELASTNINGER | 15-19 |
| → ELEMENTKILE TIL ELEMENTMONTAGE | 10 | | |

PRODUKTBESKRIVELSE

Hünnebeck elementstøtter er specielt konstruerede til hurtig og nøjagtig montage af betonelementer, hvad enten det er filigran eller massive betonelementer. Elementstøtterne fastgøres nemt i et klikbeslag, der kan formonteres på betonelementerne, mens disse ligger på transportbilen. Herved frigøres kranen hurtigere ved afsætningen, og der kan derfor monteres flere elementer pr. dag end ved brug af elementstøtter med traditionelle vippebeslag.

De fleste Hünnebeck elementstøtter er teleskopiske og alle har skjult højre/venstre gevind. Derved beskyttes gevindet mod tilsmudsning. Den glatte del af gevindstykket renses automatisk pga. styrebøsningen med afstødermuffe.

Alle dele er enten varmforzinkede eller af aluminium.

INDLEDNING

I denne brugervejledning findes de vigtigste informationer om montage og brug af Hünnebeck elementstøtter inklusive vigtige anvisninger på en sikker og effektiv håndtering, så man får det fulde udbytte af elementstøtternes tekniske fordele. Brugervejledningen er et godt opslagshæfte til brug ved planlægning og bestilling af de til opgaven bedst egnede elementstøtter. Brugervejledningen indeholder også skemaer med de tilladelige belastninger.

Elementstøtte...

= Skråspindel

= Skråstag

= Blådreng

= Elementspindel

SIKKERHEDSANVISNINGER

I denne brugervejledning findes informationer om forskriftsmæssig brug og anvendelse af de beskrevne og illustrerede produkter. Disse vejledninger skal følges nøje.

Anvisningerne er vejledende for en standardmæssig

sikker brug af Hünnebeck elementstøtter. Hvis vejledningen på grund af projektspecifikke forhold fraviges, skal der udføres en særskilt montageplan på baggrund af en sikkerhedsvurdering og en statisk beregning. Ved brug af vores produkter skal alle gældende sikkerhedsregler og –forskrifter vedrørende montage af betonelementer overholdes.

Der må kun bruges fejlfri originaldele fra Hünnebeck. Alle dele skal derfor før brugen kontrolleres visuelt for oprindelse og skader. Beskadede enkeltdele skal udskiftes. Som reservedele må kun bruges originale Hünnebeck dele fra Dansk Montage Supply A/S. Det kan være farligt at blande vore systemer. Sådanne kombinationer kræver en særskilt godkendelse.

Illustrationerne fra side 12 "Anvendelse" og følgende er, for at tydeliggøre dem, vist på en sådan måde, at detaljerne ikke alle er sikkerhedsmæssigt fuldt korrekte.

Dansk Montage Supply A/S forbeholder sig ret til ændringer som følge af produktudvikling.

Den nyeste udgave af brugervejledningen kan altid hentes på hjemmesiden www.dmsupply.dk.

SIGNATURFORKLARINGER:



VIGTIG INFORMATION

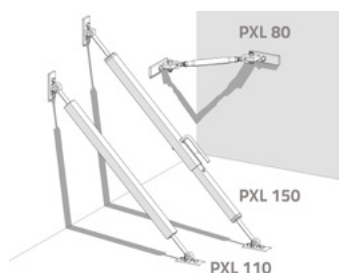
Omhandler arbejdsgange, der skal udføres med særlig omtanke, for at sikre en korrekt montage af elementstøtterne. Undlades dette, kan det medføre person- og materielskade. Disse anvisninger skal absolut følges af sikkerhedsmæssige hensyn.



KONTROL

Omhandler arbejdsprocedurer, som skal kontrolleres - enten visuelt eller som specielt angivet.

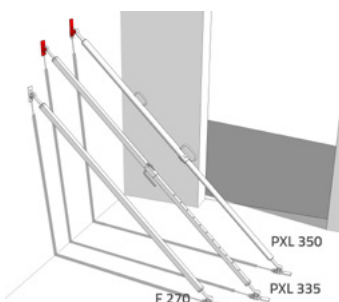
Produktoversigt



Længde m Vægt kg. Art. nr.

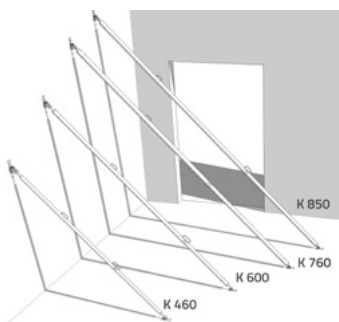
KORTE ELEMENTSTØTTER M/FAST BESLAG

| | | | |
|---------|-----------|------|----------|
| PXL 80 | 0,58-0,80 | 5,5 | 301020 → |
| PXL 110 | 0,87-1,10 | 6,6 | 301010 → |
| PXL 150 | 1,20-1,50 | 10,0 | 301005 → |



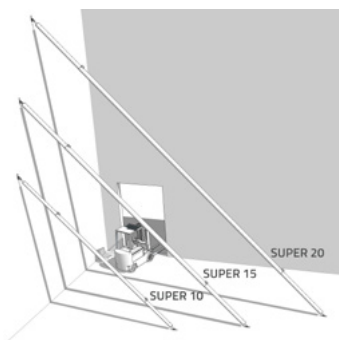
ELEMENTSTØTTER TIL BOLIGBYGGERI M/FAST BESLAG

| | | | |
|----------------|-----------|------|----------|
| F 270 | 2,51-2,77 | 10,0 | 302000 → |
| PXL 335 | 2,10-3,35 | 13,0 | 302002 → |
| PXL 335 (21MM) | 2,10-3,35 | 13,0 | 302003 → |
| PXL 350 | 2,21-3,50 | 20,0 | 302004 → |



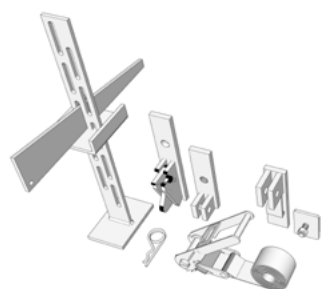
ELEMENTSTØTTER TIL MELLEMHØJE ELEMENTER EKSKL. KLIKBESLAG

| | | | |
|-------|-----------|------|----------|
| K 460 | 3,40-4,60 | 21,0 | 302015 → |
| K 600 | 5,00-6,10 | 33,0 | 302020 → |
| K 760 | 5,30-7,70 | 47,0 | 302025 → |
| K 850 | 6,25-8,50 | 56,0 | 302040 → |



ELEMENTSTØTTER TIL MEGET HØJE ELEMENTER EKSKL. KLIKBESLAG

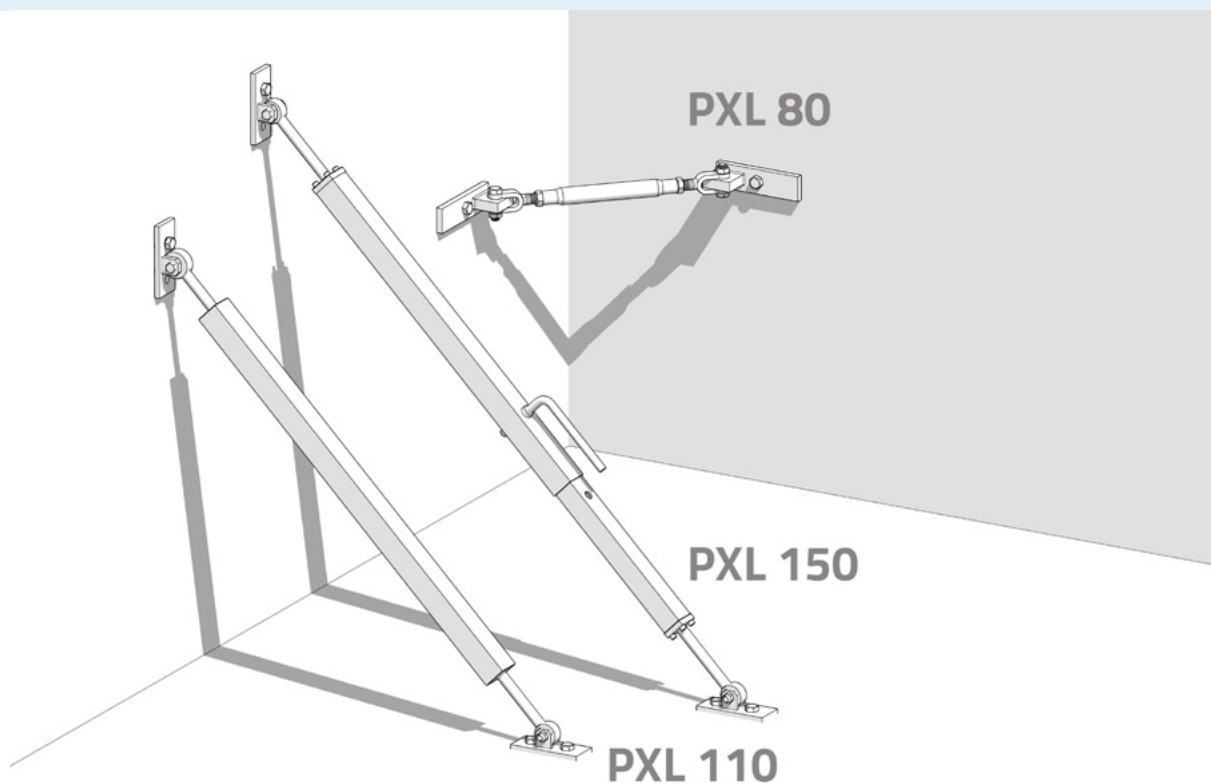
| | | | |
|----------|-------------|-------|----------|
| SUPER 10 | 7,05-10,25 | 84,0 | 302035 → |
| SUPER 15 | 10,00-15,00 | 167,0 | 302045 → |
| SUPER 20 | 10,00-15,00 | 210,0 | 302055 → |



TILBEHØR

| | | |
|-----------------------------------|-----|----------|
| KLIKESLAG 1H | 2,8 | 303000 → |
| VIPPEBESLAG K | 2,0 | 303010 → |
| FJEDERSPLIT 3,5 mm til klikbeslag | | 800010 → |
| SØJLEBESLAG | 2,5 | 303001 → |
| SØJLEBESLAG PXL | 0,7 | 303003 → |
| SØJLESTRAMMER | 2,5 | 303002 → |
| ELEMENTKILE, KORT | 5,5 | 302050 → |
| ELEMENTKILE, LANG | 6,0 | 302051 → |

Korte elementstøtter



PXL 80, PXL 110 OG PXL 150 MED FASTE BESLAG

PXL 80, PXL 110 og PXL 150 er varmforzinkede elementstøtter med meget lille egenvægt beregnet til afstivning af murkroner eller som bundstøtte, hvis der f.eks. er fare for, at høje betonvægelementer kan kæntré under montagen. De har i begge ender et spindelstykke med gevind. PXL 110 og PXL 150 har skjult gevind.

PXL 80

Længde: 0,58 - 0,80 m
Tilladelig last: 15 kN uanset længde
Vægt: 5,5 kg
Vippebeslag PXL 21 mm med hul \varnothing 21 mm i top og bund

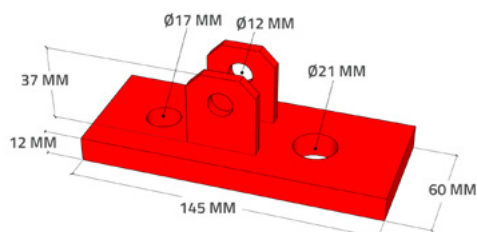
PXL110

Længde: 0,87 - 1,10 m
Tilladelig last: 16 kN uanset længde
Vægt: 6,6 kg
Vippebeslag PXL med hul \varnothing 21 mm i top og bund

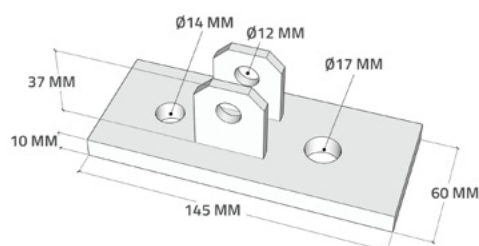
PXL 150 TELESKOPERBAR, MED FASTE BESLAG

Længde: 1,20 - 1,50 m
Tilladelig last: 16 kN uanset længde
Vægt: 9,0 kg
Vippebeslag PXL i bund og Vippebeslag PXL 21 MM i top

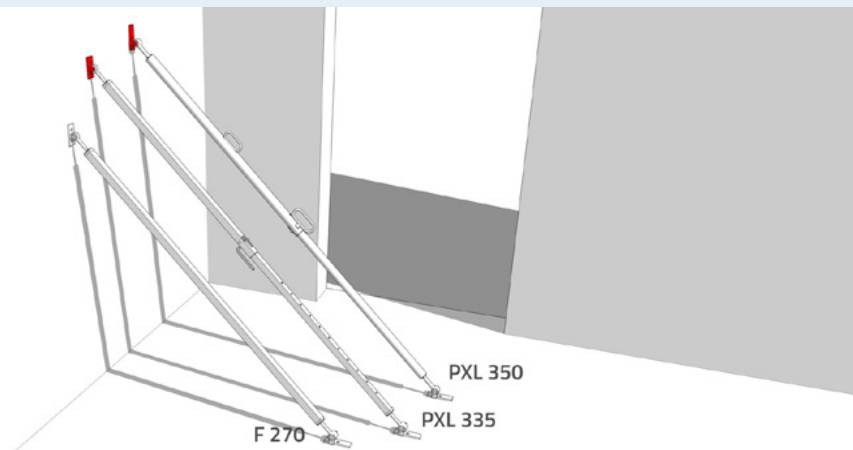
VIPPEBESLAG PXL 21 MM (303021)



VIPPEBESLAG PXL (303022)



Elementstøtter til boligbyggeri



F 270 IKKE TELESKOPERBAR MED FAST BESLAG

F 270 er en varmforzinket elementstøtte beregnet til afstivning af etagehøje betonvægelementer under montagen. Med sin meget lille egenvægt er den særlig velegnet til boligbyggeri. F 270 er ikke teleskoperbar, men har et spindelstykke med skjult gevind i begge ender.

PXL 335 TELESKOPERBAR MED FAST BESLAG

PXL 335 er en varmforzinket elementstøtte med meget lille egenvægt beregnet til afstivning af etagehøje betonvægelementer under montagen. PXL 335 er teleskoperbar og har spindelstykker med skjult gevind i begge ender til finjustering med en samlet vandring på 240 mm. 21 mm hul i top

PXL 350 TELESKOPERBAR MED FAST BESLAG

PXL 350 er en varmforzinket elementstøtte beregnet til afstivning af etagehøje lange betonvægelementer under montagen. Egenvægten er lille i forhold til den tilladte belastning. PXL 350 er teleskoperbar og har spindelstykker med skjult gevind i begge ender til finjustering med en samlet vandring på 240 mm.

SE LASTDIAGRAMMER SIDE 16

F 270

Længde: 2,51 - 2,77 m
Tilladelig last: 16 kN uanset længde
Vægt: 10,0 kg
Vippebeslag PXL i top og bund

PXL 335

Længde: 2,10 - 3,35 m
Tilladelig last: 14 kN til længde 2,85 m
Tilladelig last: 10 kN til længde 3,35 m
Vægt: 13 kg
Vippebeslag PXL i top og bund

PXL 335 21 MM

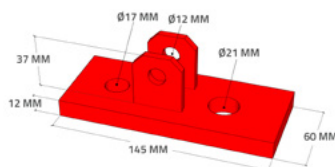
Vippebeslag PXL i bund og vippebeslag PXL 21 (rødt) med 21 mm hul i top

PXL 350

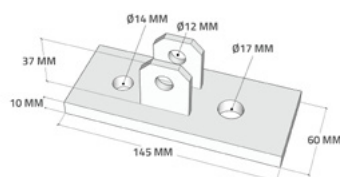
Længde: 2,21 - 3,50 m
Tilladelig last: 20 kN i alle længder
Vægt: 20 kg
Vippebeslag S i bund og vippebeslag S21 (rødt) med 21 mm hul i top

Rødt beslag monteres opad.

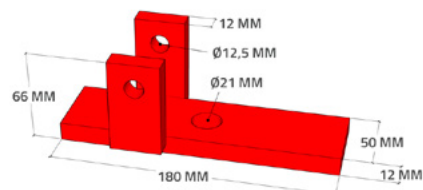
VIPPEBESLAG PXL 21 MM (303021)



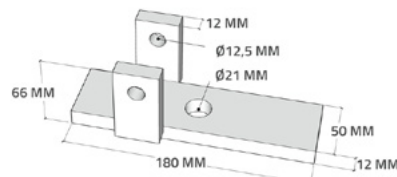
VIPPEBESLAG PXL (303022)



VIPPEBESLAG S 21 MM (303023)

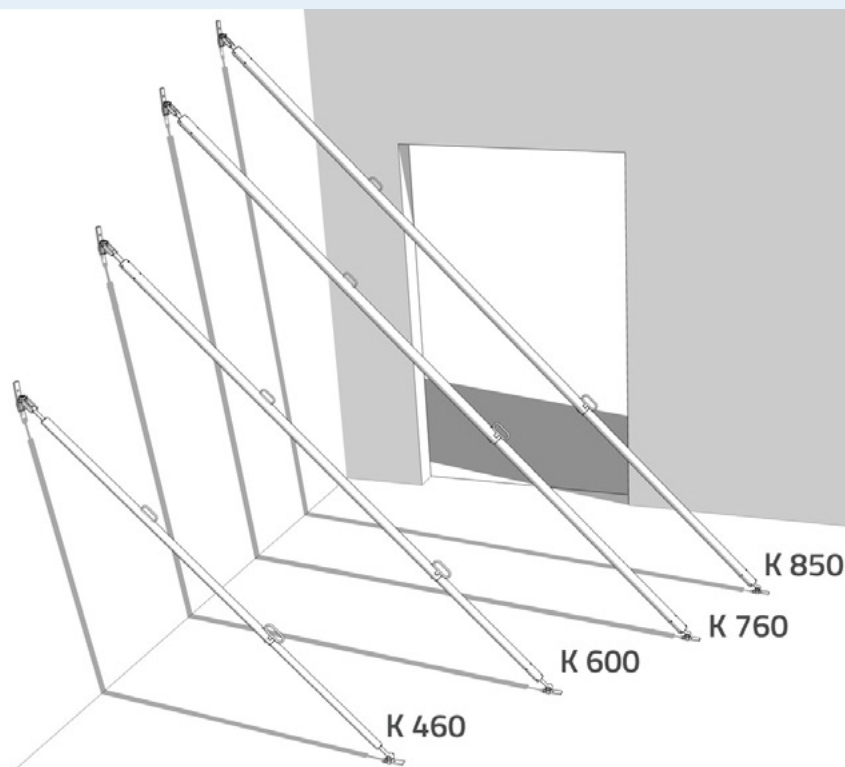


BUNDBESLAG = VIPPEBESLAG S (303020)



Elementstøtter

til mellemhøje elementer



ELEMENTSTØTTER K

Elementstøtter K er varmforzinkede teleskoperbare elementstøtter med lille egenvægt. De har i toppen en gaffelende med dorn, der, under fastgørelsen på elementet, skydes ind i det selvlåsende Klikbeslag 1H.

Klikbeslaget kan med fordel monteres allerede, mens elementet ligger på bilen. Derved spares kran- og mandtimer.

Elementstøtter K er fremstillet med små tolerancer, hvilket giver en stabil, nøjagtig og sikker opstilling. Spindelstykkerne til finjustering er med skjult gevind i begge ender. Samlet vandring 250 mm.

Alle har gaffelende i toppen og vippebeslag S i bunden.

K 460

Nyttelængde: 3,40 – 4,60 m
Tilladelig last: 20 kN – 11 kN
Vægt: 21 kg

K 600

Nyttelængde: 5,00 – 6,10 m
Tilladelig last: 20 kN – 14 kN
Vægt: 33 kg

K 760

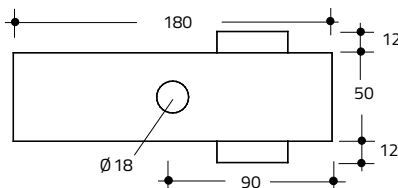
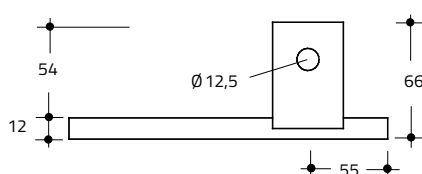
Nyttelængde: 5,30 – 7,70 m
Tilladelig last: 20 kN – 15 kN
Vægt: 47 kg

K 850

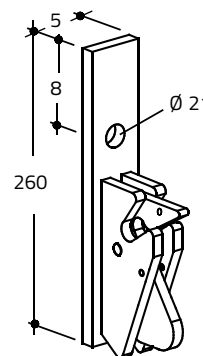
Nyttelængde: 6,25 – 8,50 m
Tilladelig last: 20 kN – 15 kN
Vægt: 56 kg

SE LASTDIAGRAMMER SIDE 17

VIPPEBESLAG S (303020) BUNDBESLAG



KLIKBESLAG 1H (303000)



Elementstøtter

til mellemhøje elementer

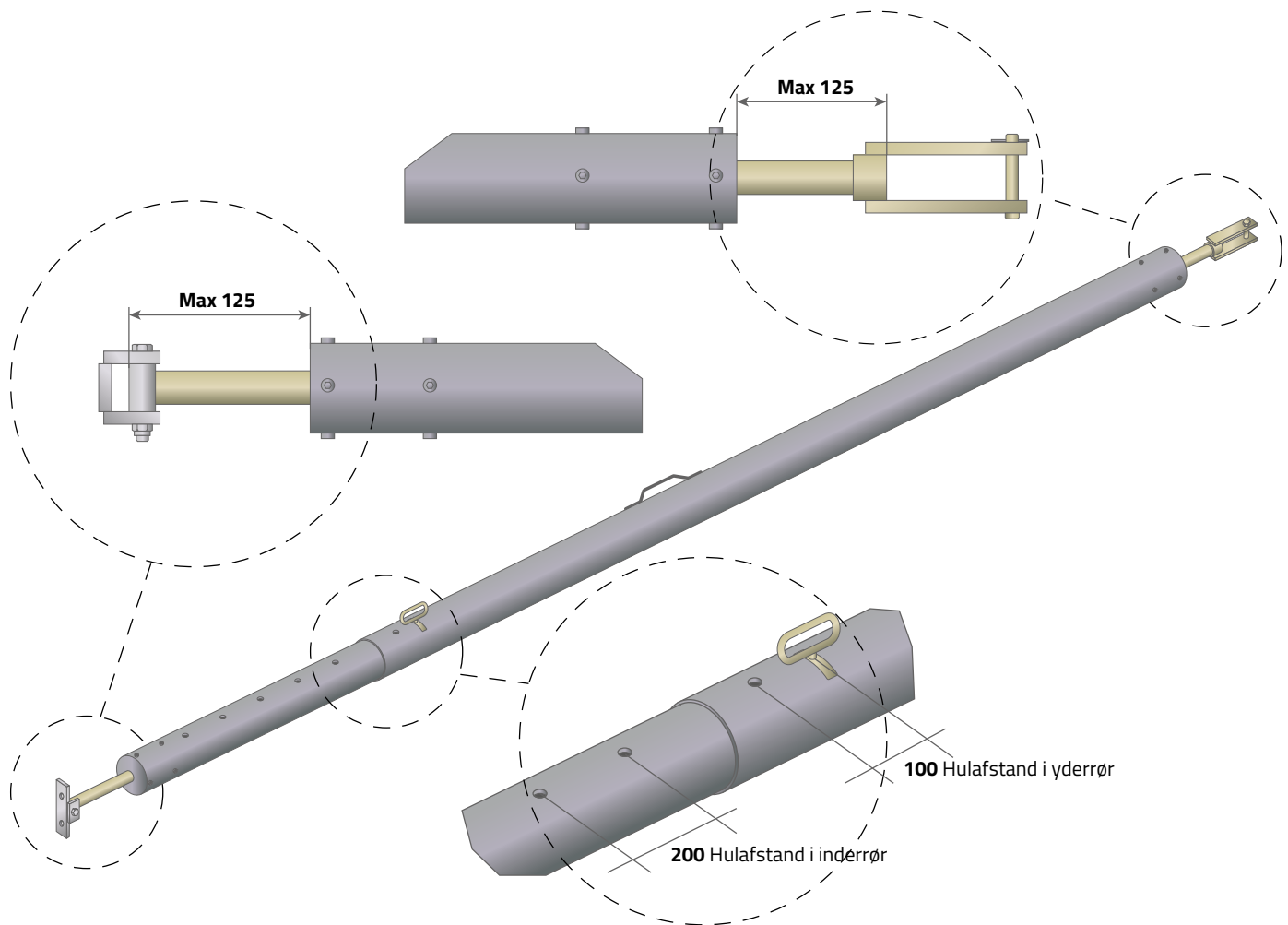


VIGTIG INFORMATION!

Grovindstillingen sker ved at teleskopere inderrøret.

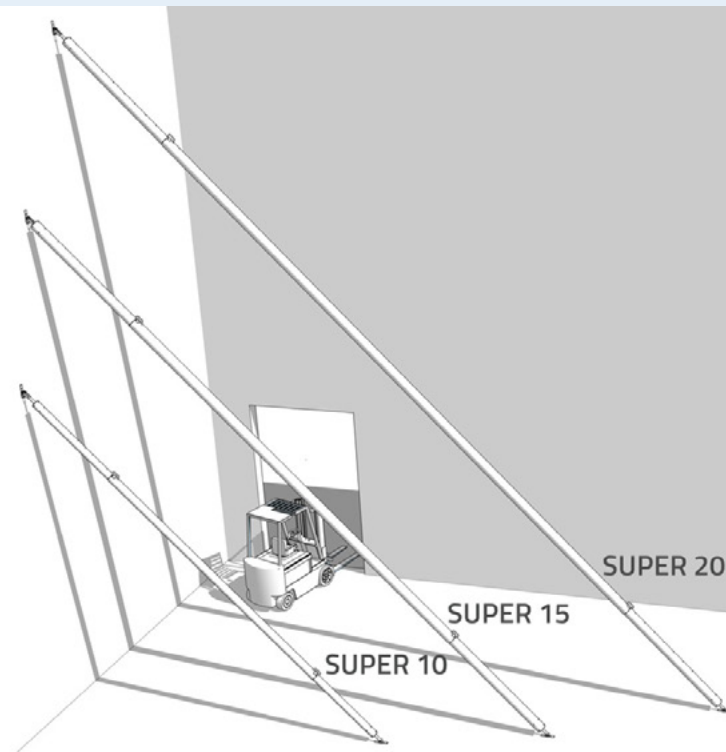
Før elementstøtten monteres, er det vigtigt, at spindelstykkerne er skruet lige langt ud. På den måde sikrer man sig at kunne få maksimal længde på elementstøtten, uden at denne bliver skadet.

Hvert spindelstykke må max. skrues 125 mm ud, som vist på tegningen.



Elementstøtter

til meget høje elementer



ELEMENTSTØTTERNE SUPER 10, 15 OG 20

Elementstøtterne Super 10, 15 og 20 er fremstillet af aluminium. De er dobbelt teleskoperbare med lille egenvægt i forhold til den store tilladelige belastning. De har i toppen en gaffelende med dorn, der, under fastgørelsen på elementet, skydes ind i det selvlåsende Klikbeslag 1H.

Klikbeslaget kan med fordel monteres allerede, mens elementet ligger på bilen. Derved spares kran- og mandtimer.

Elementstøtterne Super er fremstillet med små tolerancer, hvilket giver en stabil, nøjagtig og sikker opstilling. De har til finjustering spindelstykker med skjult gevind i begge ender med en samlet vandring på 400 mm.

SE LASTDIAGRAMMER SIDE 18

Super 10

Nyttelængde: 7,05 - 10,25 m
 Tilladelig last: 25 kN indtil 9,95 m
 Tilladelig last: 22,3 kN 9,95 - 10,25 m
 Huldiameter i bundbeslag: 18 mm og 22 mm

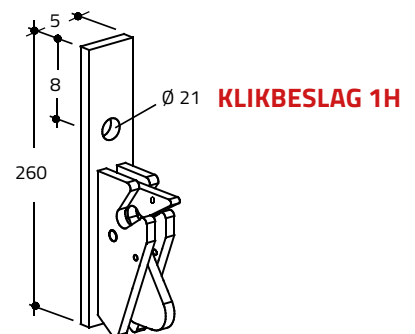
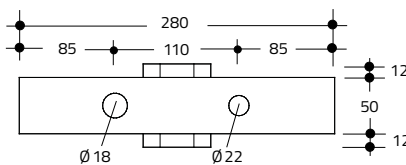
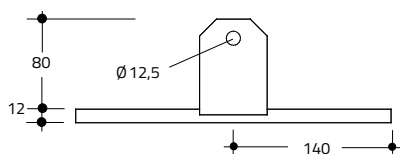
Super 15

Nyttelængde: 10,00 - 15,00 m
 Tilladelig last: 27 kN indtil 13,30 m
 Tilladelig last: 26 kN 13,30 - 14,20 m
 Tilladelig last: 23 kN 14,20 - 15,00 m
 Huldiameter i bundbeslag: 18 mm og 22 mm

Super 20

Nyttelængde: 15,00-20,00 m
 Tilladelig last: 21,5 kN indtil 15,00 m
 Tilladelig last: 19,0 kN indtil 16,80 m
 Tilladelig last: 15,5 kN indtil 18,40 m
 Tilladelig last: 12,5 kN indtil 20,00 m
 Huldiameter i bundbeslag: 18 mm og 22 mm

VIPPEBESLAG 2H (303012) BUNDBESLAG



Elementstøtter

til meget høje elementer

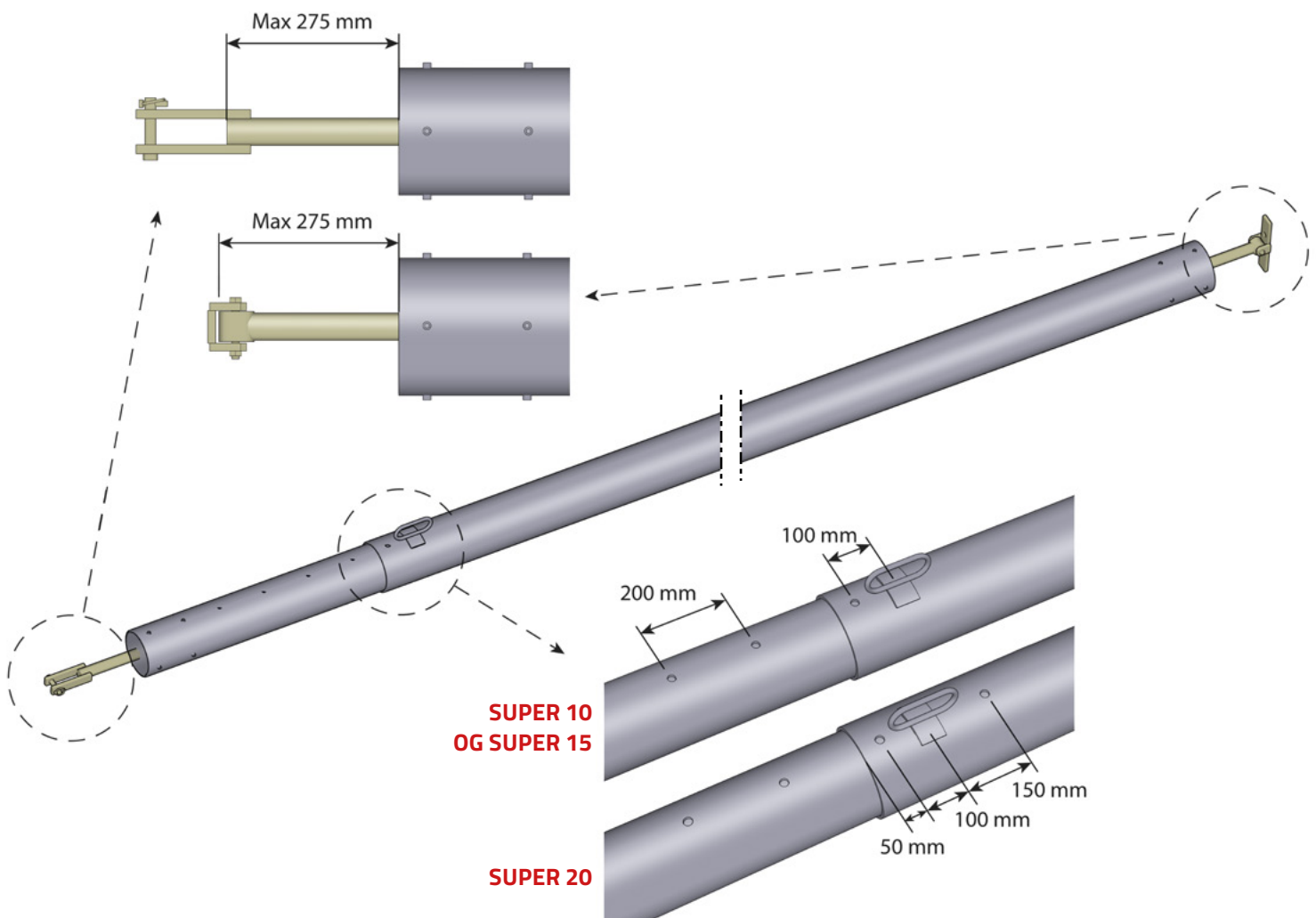


VIGTIG INFORMATION!

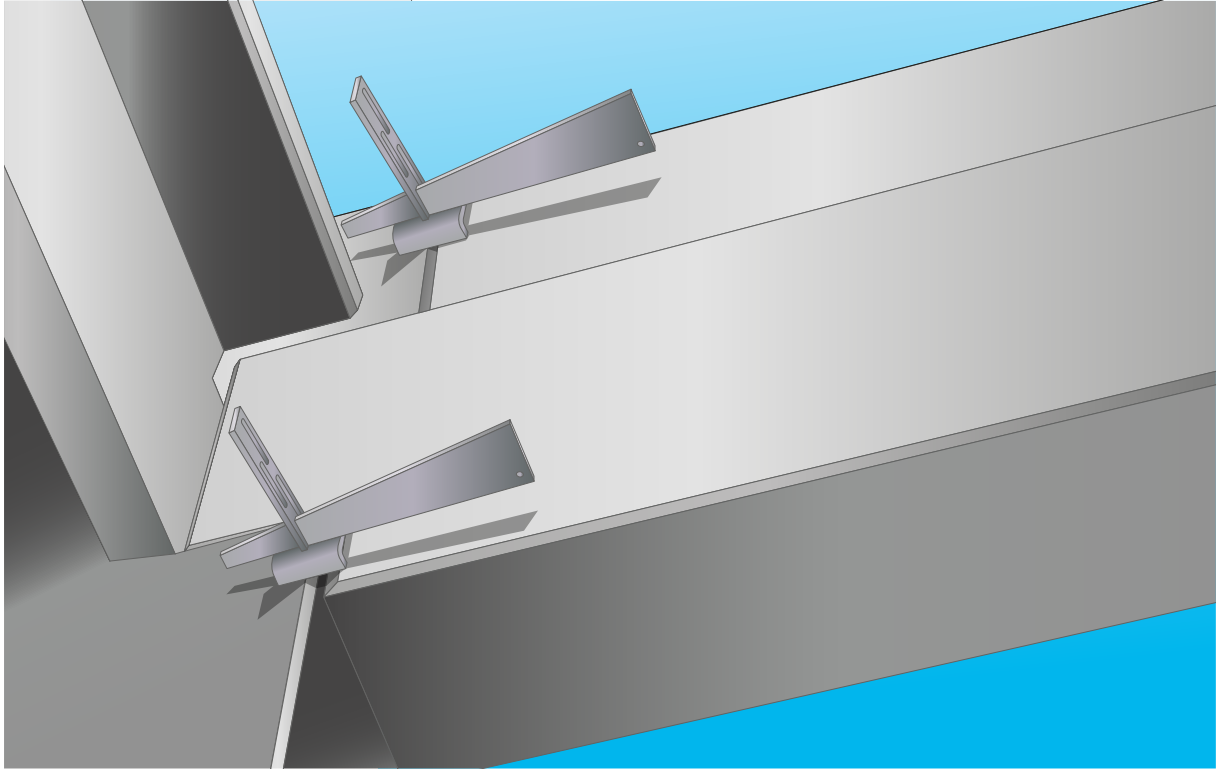
Grovindstillingen sker ved at teleskopere inderrørene.

Før elementstøtten monteres, er det vigtigt, at spindelstykkerne er skruet lige langt ud. På den måde sikrer man sig at kunne få maksimal længde på elementstøtten, uden at denne bliver skadet.

Hver spindelstykke må max skrues 275 mm ud, som vist på tegningen.



Elementkile til elementmontage



ELEMENTKILE MED BESKYTTENDE NEOPREN

Elementkilen bruges ved rejsning af elementer. Kilen sættes i toppen i fugen mellem elementerne og retter derved elementerne ind.

På elementkilens ene side er der monteret neopren, som beskytter elementfacaden mod mærker efter kilen. Dette er specielt praktisk, hvor elementet har speciel synlig overflade.

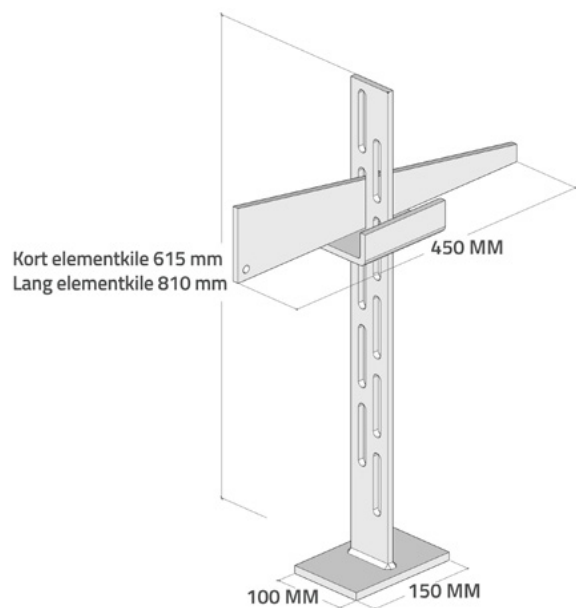
U-pladen kan vendes for trinløs tilpasning til vægtykkelsen.

Elementkile, kort

- kan trinløst klare vægtykkelser fra 6 cm og op til 53 cm.

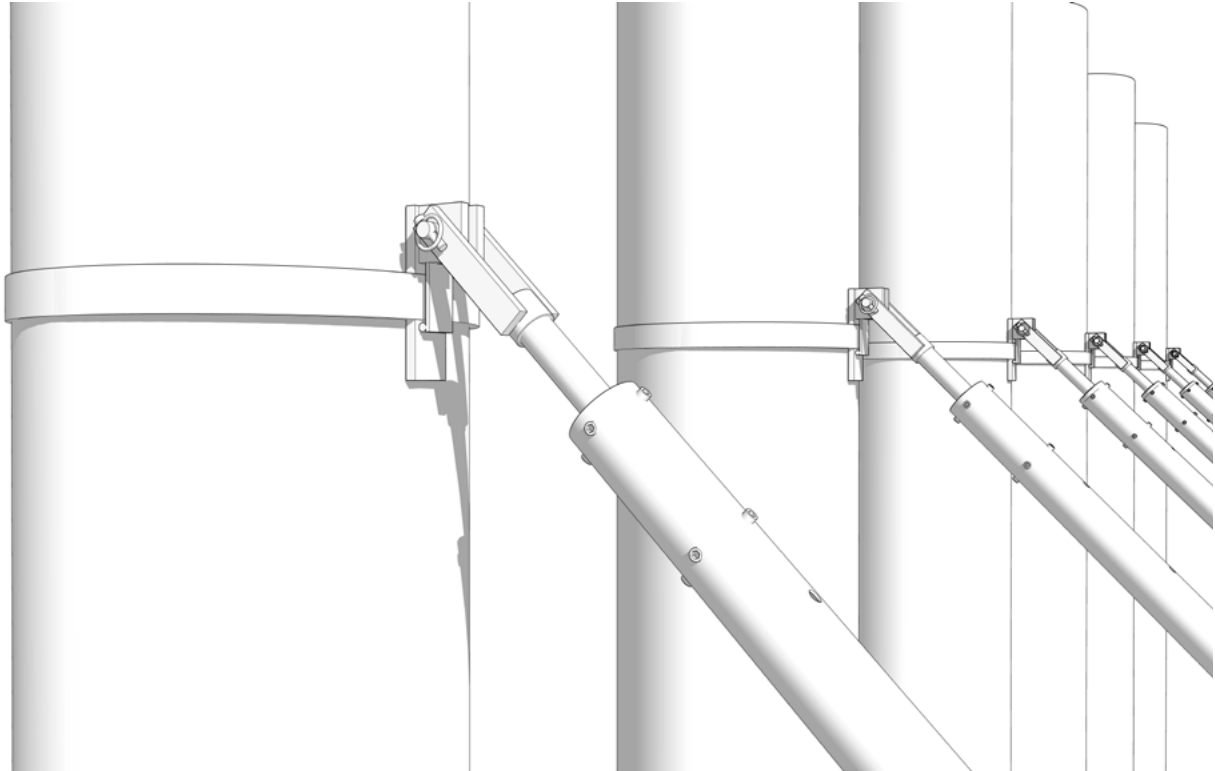
Elementkile, lang

- kan trinløst klare vægtykkelser fra 27 cm og op til 73 cm.



Søjlestrammer

Til papsøjleforskalling og præfabrikerede betonsøjler



SØJLESTRAMMER OG BESLAG

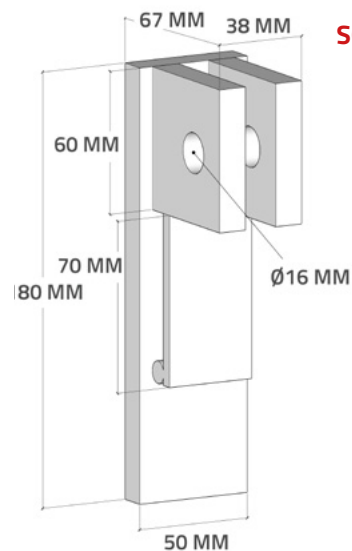
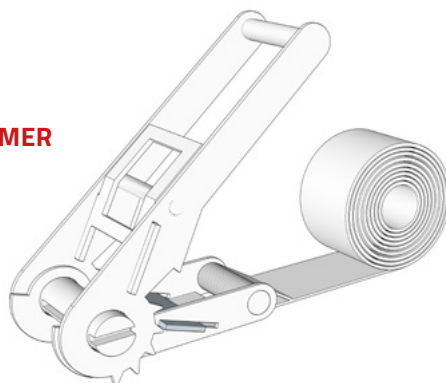
Søjlestrammer bruges til afsværtning af både søjleforskalling af paprør og præfabrikerede betonsøjler, hvor man ikke ønsker indstøbte inserts. Kan også anvendes til stålsøjler. Søjlestrammeren passer til alle vores elementstøtter.

Søjlebeslag med søjlestrammer kan også bruges til at fastholde paprørsforskallingen til gulvet.

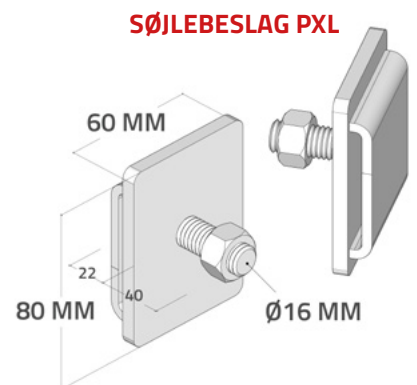
Kan bruges på både runde og kantede præfabrikerede søjler.

| Længde m | Max. søjle Ø m | Antal pr. søjle |
|----------|----------------|-----------------|
| 3,50 | 1.00 | 1 |

SØJLESTRAMMER



SØJLEBESLAG K



SØJLEBESLAG PXL

Elementstøtter

Fjedersplit

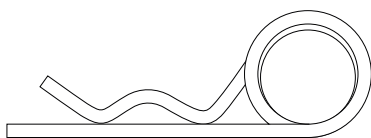
FJEDERSPLITTER TIL ELEMENTSTØTTER

DM Supply bruger fjedersplitter 5,0 mm i Super 10, Super 15 og Super 20 elementstøtterne og 3,5 mm fjedersplitter i alle øvrige elementstøtter.

Fjedersplit 3,5 mm bruges også til at sikre Klikbeslag 1H mod utilsigtet åbning.

Fjedersplitterne er udført af fjederstål iht. EN 10270-1 SH, og de er hærdede efter formningen. De har en væsentlig større belastningsevne end splitter af normalt stål s235. Vi gennemfører løbende egne test til kontrol af belastningsevnen.

FJEDERSPLIT 5,0 MM

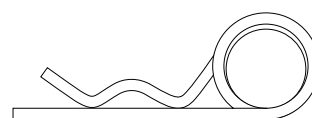


5,0 mm efter 400 kg dynamisk belastning

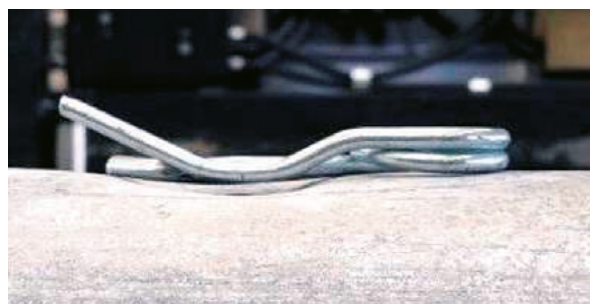


5,0 mm efter 400 kg dynamisk belastning

FJEDERSPLIT 3,5 MM



3,5 mm med 400 kg belastning



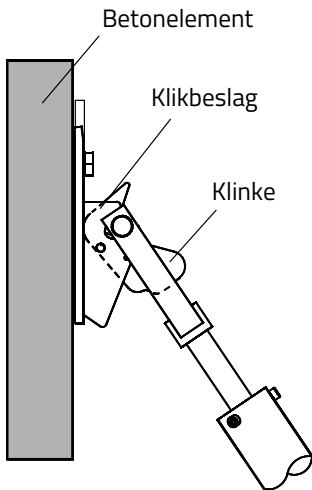
3,5 mm efter 400 kg dynamisk belastning

Anvendelse

Klikbeslag og vippebeslag

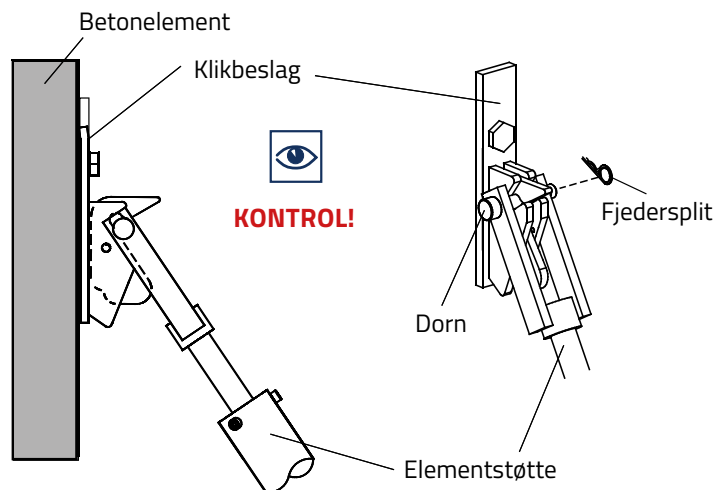
1

FASTGØRELSE PÅ STÅENDE BETONELEMENT



2

KLIKESLAG SIKRER ELEMENTSTØTTEN



VIGTIG INFORMATION!

Klikbeslagets klinke låser korrekt, når klinkens røde markeringsfarve ikke er synlig. Som ekstra sikkerhed kan klinken låses med en fjedersplit \varnothing 3,5 mm.

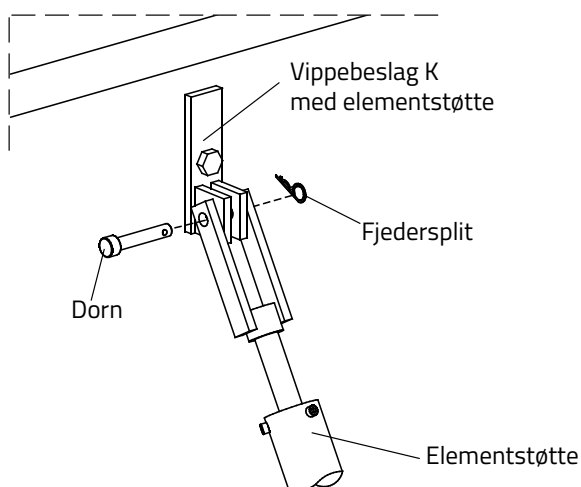


VIGTIG INFORMATION!

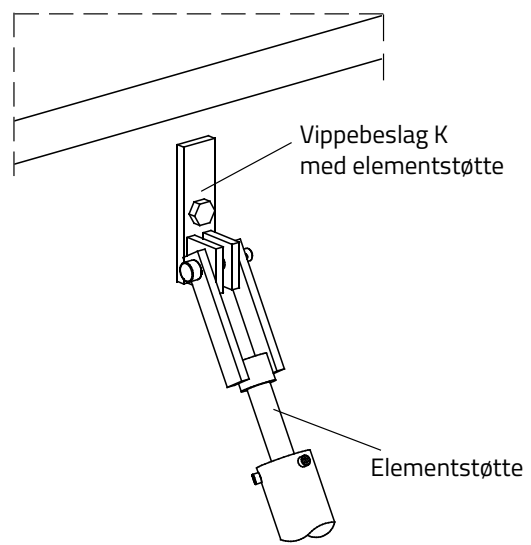
Dornen må ikke fjernes!!!
Ved demontage skal klinken blot løftes.

ALTERNATIV FASTGØRELSE VED MONTAGE MED VIPPEBESLAG K

1



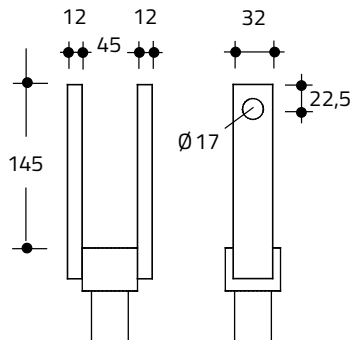
2



Topgaffler & fodplader

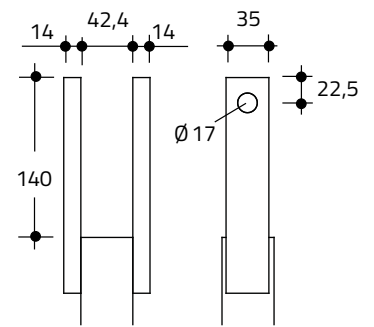
TOPGAFFEL

Elementstøtte K 460
Elementstøtte K 600
Elementstøtte K 760
Elementstøtte K 850



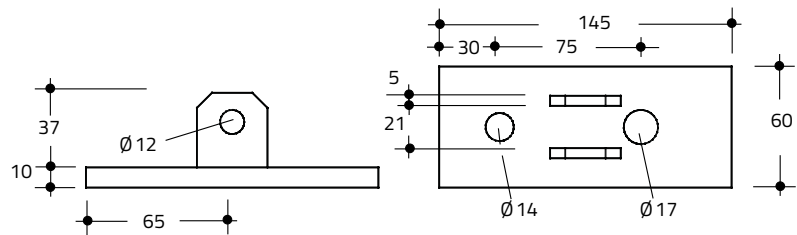
TOPGAFFEL

Elementstøtte Super 10
Elementstøtte Super 15
Elementstøtte Super 20



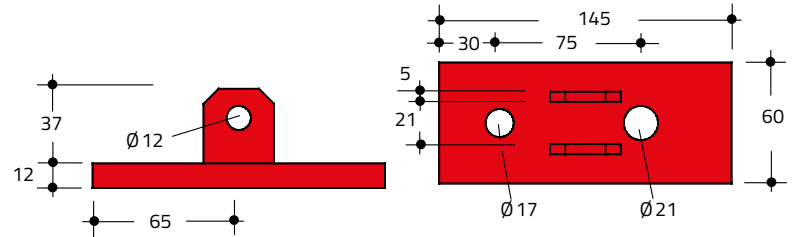
VIPPEBESLAG PXL 303022

Elementstøtte PXL 150 i bund
Elementstøtte F 270 i top og bund
Elementstøtte PXL 335 top og bund
Elementstøtte PXL 335 21 mm i bund



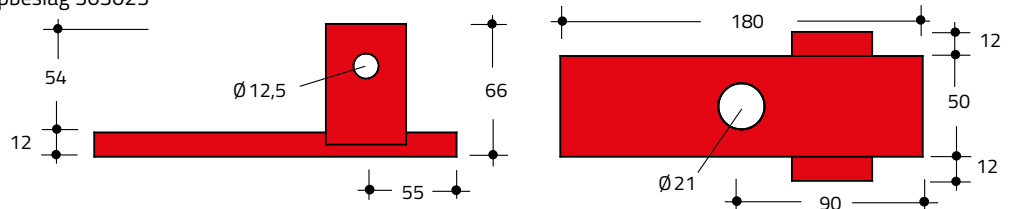
VIPPEBESLAG PXL 21 MM 303021

Elementstøtte PXL 110 i top og bund
Elementstøtte PXL 150 i top
Elementstøtte PXL 335 21 mm i top



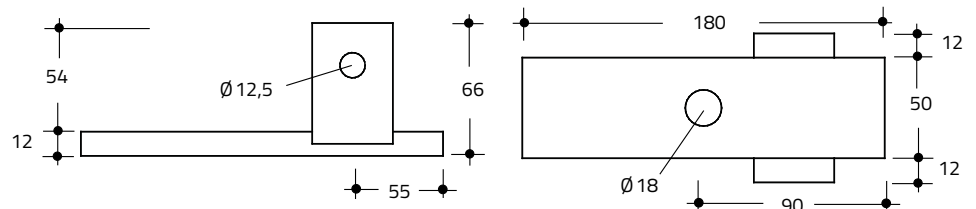
VIPPEBESLAG S 21 MM Topbeslag 303023

Elementstøtte PXL 350



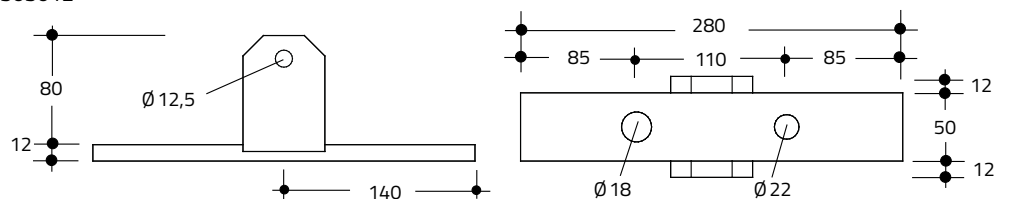
VIPPEBESLAG S Bundbeslag 303020

Elementstøtte PXL 350
Elementstøtte K 460
Elementstøtte K 600
Elementstøtte K 760
Elementstøtte K 850



VIPPEBESLAG 2H Bundbeslag 303012

Elementstøtte Super 10
Elementstøtte Super 15
Elementstøtte Super 20



Belastninger

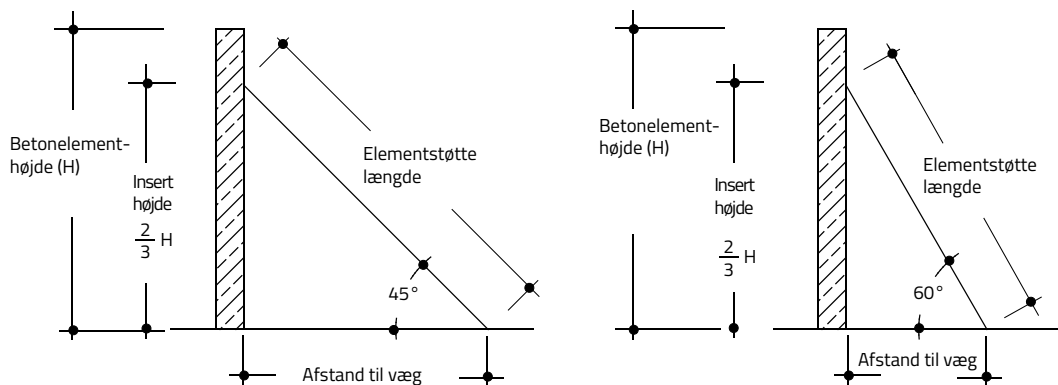
| Elementstøtte [m] (Fra dorn til dorn) | | | | | |
|---------------------------------------|--------------------------|---------------|-----------------|---------------|-----------------|
| Element-højde (H) | Insert højde* (H*2/3) | Vinkel 45° | | Vinkel 60° | |
| | | Støtte længde | Afstand til væg | Støtte længde | Afstand til væg |
| 2,50 | 1,67 | 2,36 | 1,67 | 1,92 | 0,96 |
| 2,80 | 1,87 | 2,64 | 1,87 | 2,16 | 1,08 |
| 3,00 | 2,00 | 2,83 | 2,00 | 2,31 | 1,15 |
| 3,55 | 2,37 | 3,35 | 2,37 | 2,73 | 1,37 |
| 4,00 | 2,67 | 3,77 | 2,67 | 3,08 | 1,54 |
| 4,50 | 3,00 | 4,24 | 3,00 | 3,46 | 1,73 |
| 4,75 | 3,17 | 4,48 | 3,17 | 3,66 | 1,83 |
| 5,25 | 3,50 | 4,95 | 3,50 | 4,04 | 2,02 |
| 5,75 | 3,83 | 5,42 | 3,83 | 4,43 | 2,21 |
| 6,25 | 4,17 | 5,89 | 4,17 | 4,81 | 2,41 |
| 6,75 | 4,50 | 6,36 | 4,50 | 5,20 | 2,60 |
| 7,25 | 4,83 | 6,84 | 4,83 | 5,58 | 2,79 |
| 7,75 | 5,17 | 7,31 | 5,17 | 5,97 | 2,98 |
| 8,00 | 5,33 | 7,54 | 5,33 | 6,16 | 3,08 |
| 8,50 | 5,67 | 8,01 | 5,67 | 6,54 | 3,27 |
| 9,00 | 6,00 | 8,49 | 6,00 | 6,93 | 3,46 |
| 9,50 | 6,33 | 8,96 | 6,33 | 7,31 | 3,66 |
| 10,00 | 6,67 | 9,43 | 6,67 | 7,70 | 3,85 |
| 10,50 | 7,00 | 9,90 | 7,00 | 8,08 | 4,04 |
| 11,00 | 7,33 | 10,37 | 7,33 | 8,47 | 4,23 |
| 11,50 | 7,67 | 10,84 | 7,67 | 8,85 | 4,43 |
| 12,00 | 8,00 | 11,31 | 8,00 | 9,24 | 4,62 |
| 12,50 | 8,33 | 11,79 | 8,33 | 9,62 | 4,81 |
| 13,00 | 8,67 | 12,26 | 8,67 | 10,01 | 5,00 |
| 13,50 | 9,00 | 12,73 | 9,00 | 10,39 | 5,20 |
| 14,00 | 9,33 | 13,20 | 9,33 | 10,78 | 5,39 |
| 14,50 | 9,67 | 13,67 | 9,67 | 11,16 | 5,58 |
| 15,00 | 10,00 | 14,14 | 10,00 | 11,55 | 5,77 |
| 15,50 | 10,33 | 14,61 | 10,33 | 11,93 | 5,97 |
| 16,00 | 10,67 | 15,08 | 10,67 | 12,32 | 6,16 |
| 16,50 | 11,00 | 15,56 | 11,00 | 12,70 | 6,35 |
| 17,00 | 11,33 | 16,03 | 11,33 | 13,09 | 6,54 |
| 17,50 | 11,67 | 16,50 | 11,67 | 13,47 | 6,74 |
| 18,00 | 12,00 | 16,97 | 12,00 | 13,86 | 6,93 |
| 18,50 | 12,33 | 17,44 | 12,33 | 14,24 | 7,12 |
| 19,00 | 12,67 | 17,91 | 12,67 | 14,63 | 7,31 |
| 19,50 | 13,00 | 18,38 | 13,00 | 15,01 | 7,51 |
| 20,00 | 13,33 | 18,86 | 13,33 | 15,40 | 7,70 |
| 20,50 | 13,67 | 19,33 | 13,67 | 15,78 | 7,89 |
| 21,00 | 14,00 | 19,80 | 14,00 | 16,17 | 8,08 |



VIGTIG INFORMATION!

*) Skal afstemmes med betonelementleverandøren eller findes i projekttegningerne. Længdeberegningen tager ikke hensyn til de forekommende laster. De skal beregnes separat.

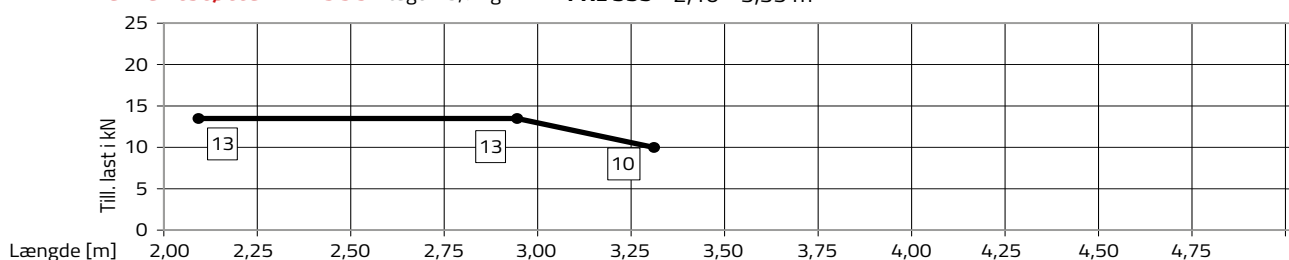
*) Kontrolleres med elementfabrik og/eller tegninger



Belastninger

| ELEMENTSTØTTE | BELASTNING |
|---------------------------|---|
| PXL 80 0,58-0,80 m | } Till. last i alle længder 15 kN } Till. last i alle længder 16 kN } Till. last i alle længder 20 kN |
| PXL 110 0,87-1,10 m | |
| PXL 150 1,20-1,50 m | |
| F 270 2,51-2,77 m | |
| PXL 350 2,21-3,50 m | |

Elementstøtte PXL 335 Vægt: 13,7 kg **PXL 335** 2,10 - 3,35 m



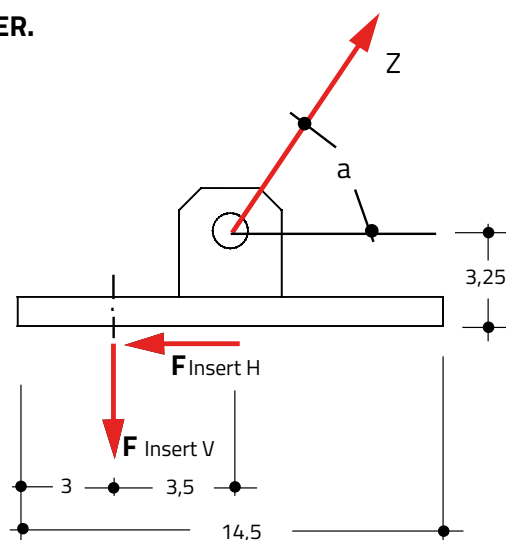
BELASTNING PÅ BOLT OG INSERT VED FORSKELLIGE VINKLER.

U_H = Omregningsfaktor horisontalt

U_V = Omregningsfaktor vertikalt

Z = Kraft i elementstøtte [kN]

| Vinkel a | U_H | U_V |
|----------|-------|-------|
| 45° | 0,71 | 0,78 |
| 50° | 0,64 | 1,00 |
| 55° | 0,57 | 1,22 |
| 60° | 0,50 | 1,43 |



NB!

Beslagene er dimensionerede for bøjning af plade.

Reaktioner på beslag (såkaldt kobenseffekt) er indeholdt i U-værdier.

Beregningseksempel:

Ved en udtrækningslængde på 2,9 m er den till. last 13,0 kN.

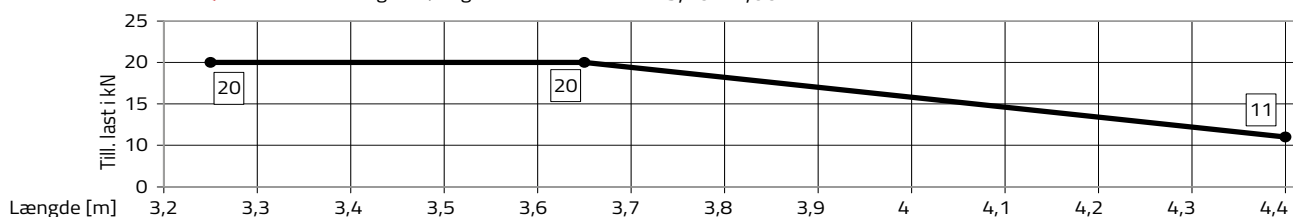
Ved en vinkel på 50° fås følgende laster i bolt og insert:

$$F_{\text{Insert H}} : Z \times U_H = 13,0 \text{ kN} \times 0,64 = \mathbf{8,32 \text{ kN}}$$

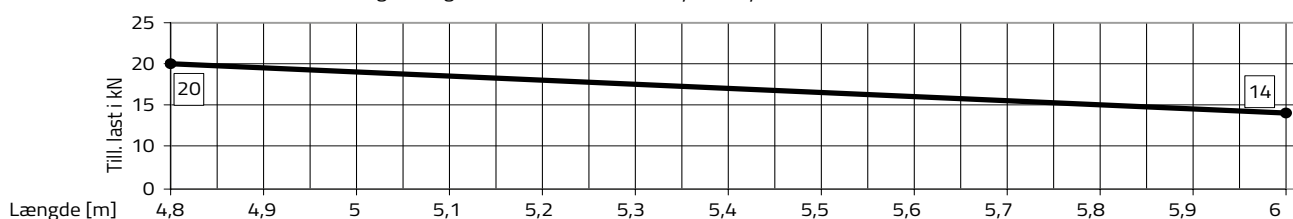
$$F_{\text{Insert v}} : Z \times U_V = 13,0 \text{ kN} \times 1,00 = \mathbf{13,00 \text{ kN}}$$

Belastninger

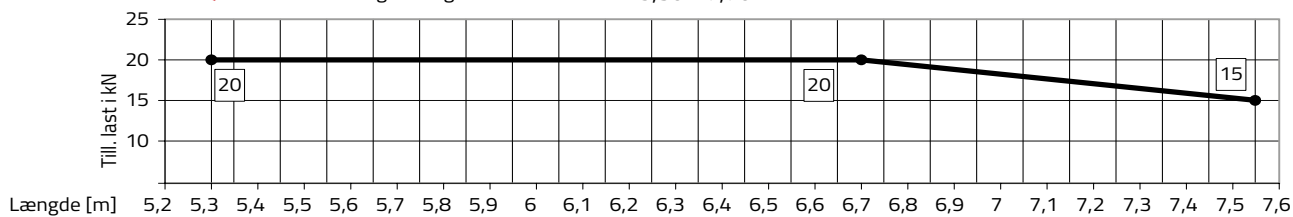
Elementstøtte K 460 Vægt: 21,0 kg **K 460** 3,40 - 4,60 m



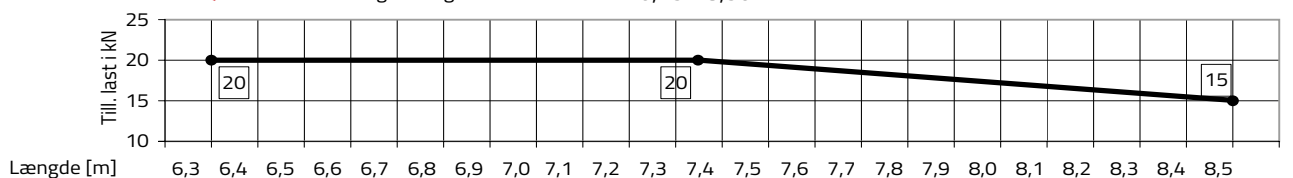
Elementstøtte K 600 Vægt: 33 kg **K 600** 5,00 - 6,10 m



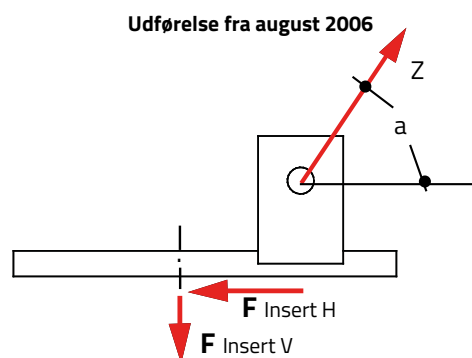
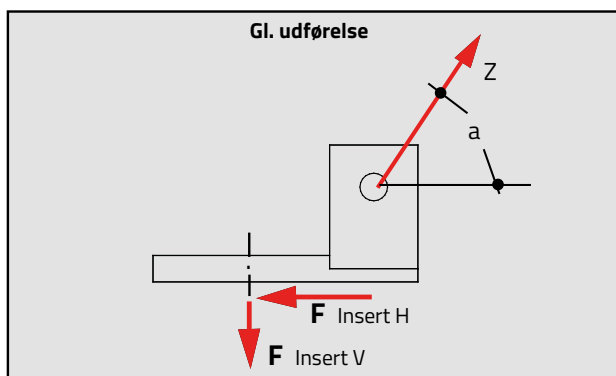
Elementstøtte K 760 Vægt: 47 kg **K 760** 5,30 - 7,70 m



Elementstøtte K 850 Vægt: 56 kg **K 850** 6,25 - 8,50 m



OMREGNINGSFAKTORER (U_H og U_V) til beregning af træklasten Z på elementstøtterne.

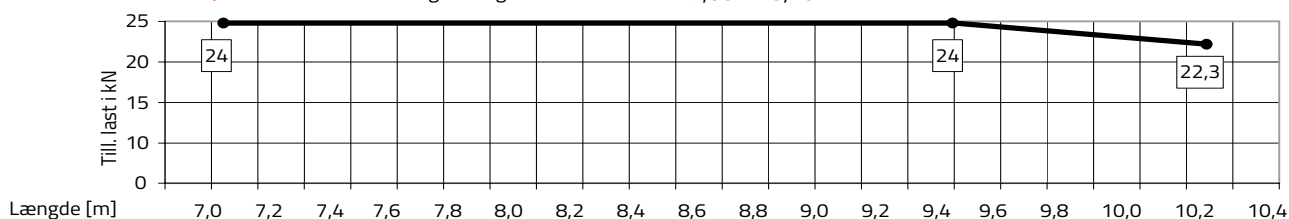


| Vinkel a | U_H | U_V | Vinkel a | U_H | U_V |
|----------|-------|-------|----------|-------|-------|
| 45° | 0,71 | 0,92 | 45° | 0,71 | 0,79 |
| 50° | 0,64 | 1,14 | 50° | 0,64 | 0,80 |
| 55° | 0,57 | 1,33 | 55° | 0,57 | 0,85 |
| 60° | 0,50 | 1,52 | 60° | 0,50 | 0,96 |

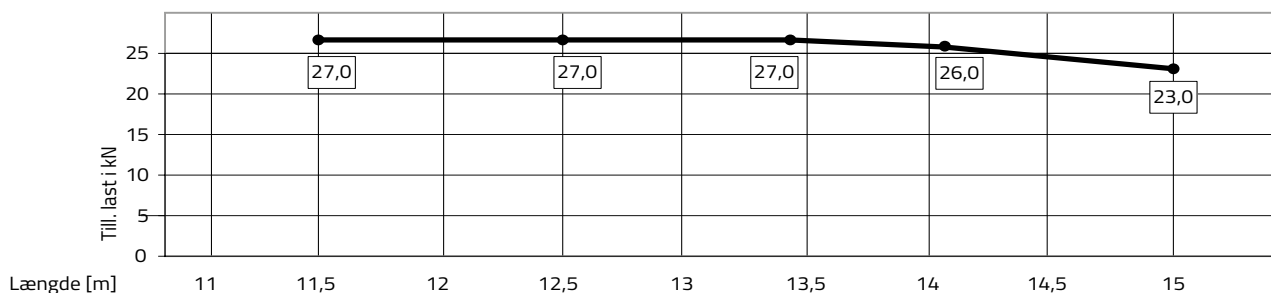
NB! Beslagene er dimensionerede for bøjning af plade. Reaktionen på beslag (såkaldt kobenseffekt) er indeholdt i U -værdier.

Belastninger

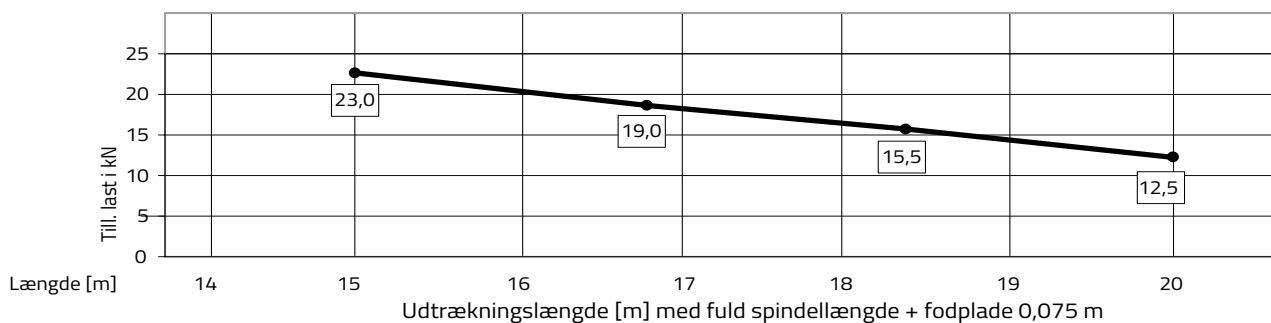
Elementstøtte SUPER 10 Vægt: 84 kg **SUPER 10** 7,05 - 10,25 m



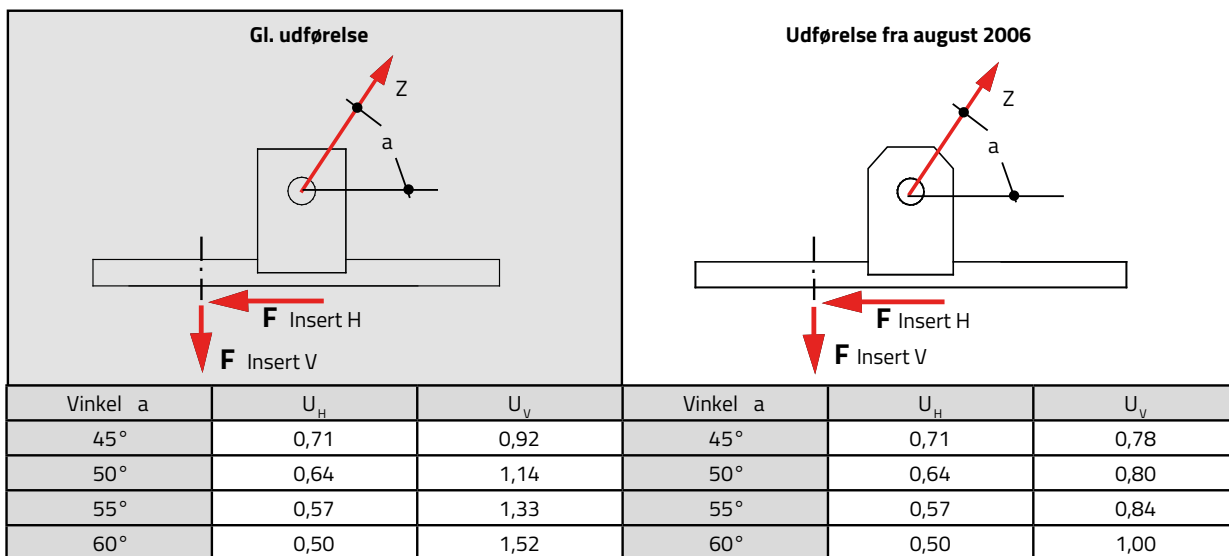
Elementstøtte SUPER 15 Vægt: 167 kg **SUPER 15** 10,00 - 15,00 m



Elementstøtte SUPER 20 Vægt: 210 kg **SUPER 20** 15,00 - 20,00 m



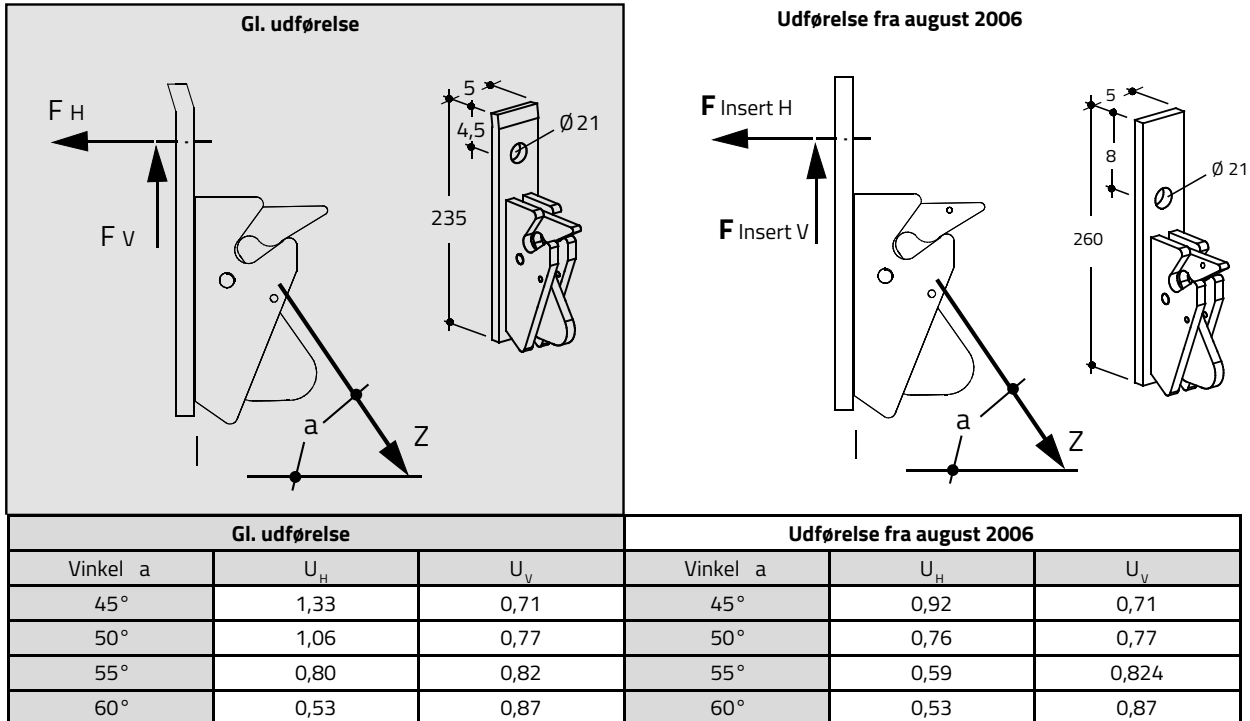
OMREGNINGSAKTORER (U_H og U_V) til beregning af træklasten Z [kN] i bolt og insert på elementstøtterne Super 10, Super 15 og Super 20



NB! Beslagene er dimensionerede for bøjning af plade. Reaktionen på beslag (såkaldt kobenseffekt) er indeholdt i U -værdier.

Belastninger

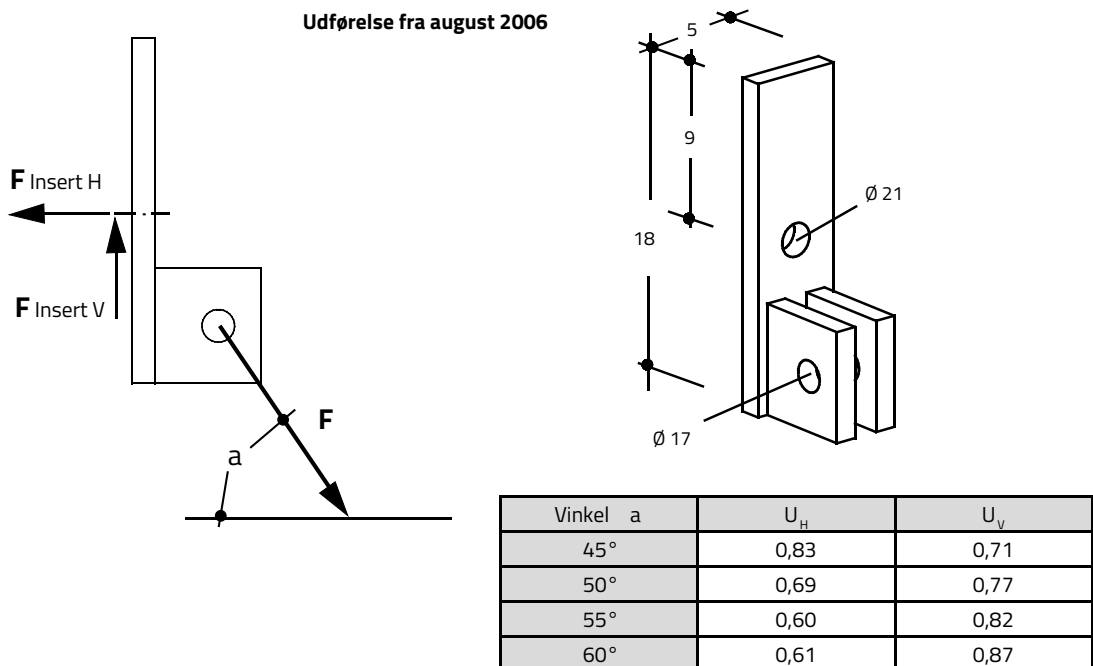
OMREGNINGSFAKTORER KLIKESLAG (U_H og U_V) til beregning af træklasten Z [kN] i bolt og insert ved brug af klikbeslag.



VIGTIG INFORMATION!

Klikbeslag og Vippebeslag K må, sammen med elementstøtterne, kun anvendes på lodrette vægge!

OMREGNINGSFAKTORER VIPPEBESLAG K (U_H og U_V) til beregning af træklasten Z [kN] i bolt og insert ved brug af Vippebeslag K.



Danmarks stærkeste produktprogram for elementstøtter, understøtning og sikkerhedsmateriel

DM Supply er blandt de markedsledende inden for udlejning og salg af elementstøtter, understøtning og sikkerhedsmateriel til byggebranchen. Vi tilbyder et komplet produktprogram med materiel af bedste kvalitet og er eneforhandler af Hünnebecks produkter i Danmark. Vi udvikler løbende nye specialdele og produkter, som kompletterer vores Hünnebeck-program. Vores virksomhed blev grundlagt i 2012 og er 100 % danskejet.

Respekt for jeres tid, projekt og økonomi

Vores vision er at være byggeriets foretrukne samarbejdspartner. Derfor bestræber vi os hver dag på at yde branchens bedste service og levere gennemtænkte, sikre kvalitetsløsninger, der respekterer vores kunders tid, projekt og økonomi. Vi har en let gennemskuelig prisstruktur og leverer på den lokation og på det tidspunkt, vi har aftalt – faktisk ofte før – fordi vi ved, at hvert minut tæller. Vi benytter altid faste transportsamarbejdspartnere med stor erfaring i at håndtere materiellet.

Vi har solid erfaring med alle typer afsværtnings- og sikkerhedsopgaver på montagebyggeri i beton, stål og træ og samarbejder med kunder på både små og store byggeprojekter i hele Danmark – fra den lille, enkle opgave til den helt store og teknisk mere komplicerede opgave, som stiller krav til vores kreativitet.

Kompetente medarbejdere der kan rådgive jer om den rigtige løsning

Vores medarbejdere har alle solidt kendskab til byggebranchen og mange års erfaring med elementstøtter, understøtning og sikkerhedsmateriel. Det sikrer jer en kompetent samarbejdspartner, der også – altid i tæt dialog med jer – kan vejlede om de bedste løsninger. Hvis I har behov for det, kommer vi gerne ud til jer på byggepladsen og rådgiver "on site".

Systematisk servicering før hver levering

Alt vores grej bliver før hver udlejning grundigt og systematisk rengjort og serviceret på vores eget værksted af vores erfarne medarbejdere. Det sikrer jer 100 % funktionsdueligt grej ved levering.

Teknisk support når I har brug for det

Her på hjemmesiden kan I finde brugervejledninger på alle vores produkter. Hvis I har brug for yderligere teknisk support, er vi klar til at hjælpe jer, både telefonisk, pr. mail eller "on site" ude på jeres byggeplads.

