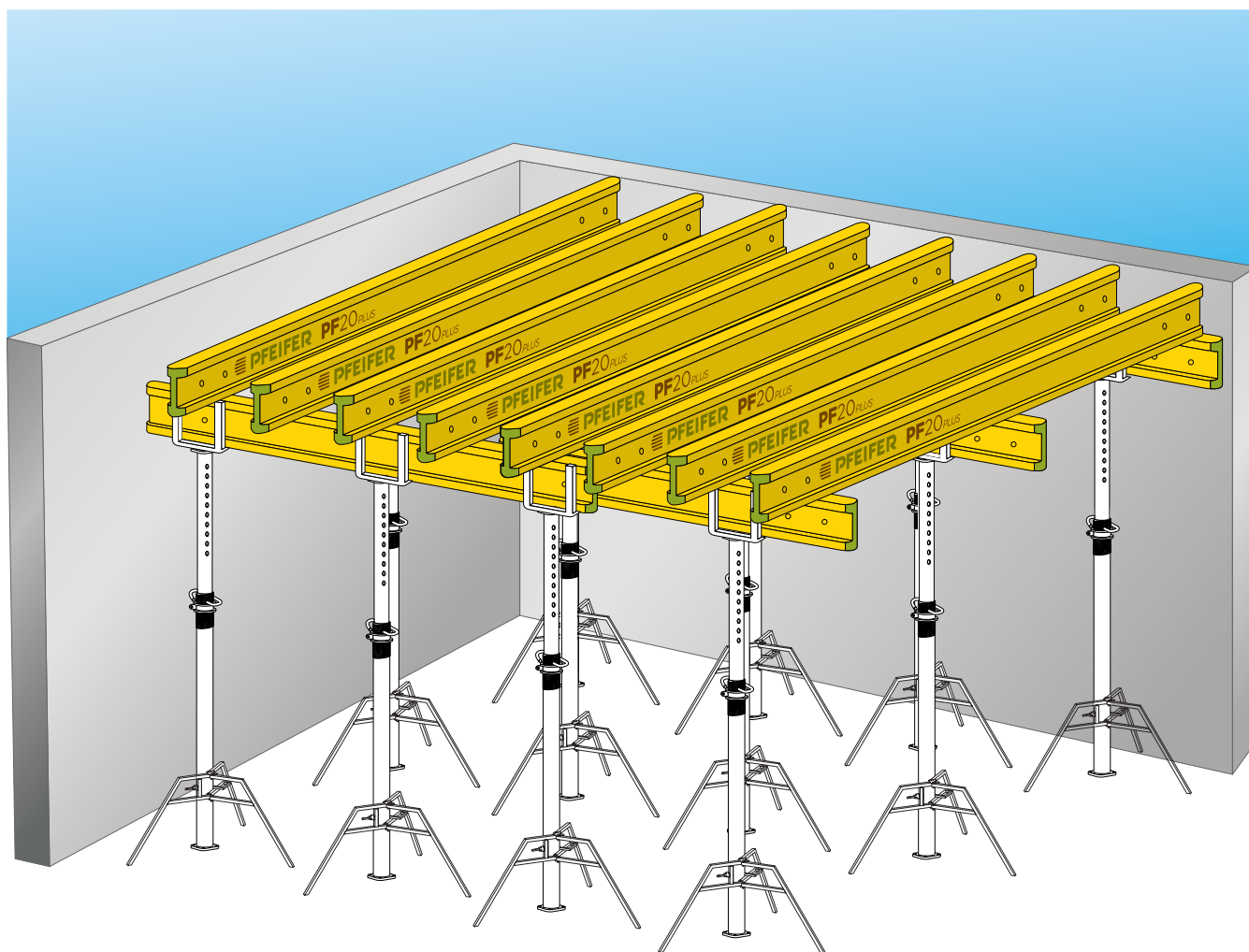


## UNDERSTØTNING STØTTER EUROPLUS og MULTIPROP



# Indholdsfortegnelse

Klik på → og gå direkte til siden

→ <b>PRODUKTOVERSIGT</b> .....	3-5
→ Egenskaber .....	2
→ Opbevaring og transport .....	6

## **MULTIPROP, EUROPLUS & tilbehør**

→ EUROPLUSSTØTTE .....	7
→ MULTIPROPSTØTTE .....	8-9
→ Topgaffel og treben .....	10
→ Topgaffel på MULTIPROP .....	11
→ Modholdsvinkel til MP og EP .....	12

## **MONTAGE FILIGRANUNDERSTØTNING**

→ Filigrandæk understøttet med H20 trædragere .....	13
→ Filigranunderstøtning - modulsystem .....	14
→ Dækunderstøtning .....	15
→ Tilladelig belastning MULTIPROP .....	16
→ Tilladelig belastning MULTIPROP med Fod MP 50 ....	17
→ Tilladelig belastning EUROPLUS .....	18

## **SIGNATURFORKLARING**

 Sikkerhedshenvisning

 Henvisning

 Visuel kontrol

 Tip

## **EGENSKABER**

Med H20 trædragere og Europlus stålrørstøtter eller Multiprop alustøtter, støbeplader samt diverse hjælpetilbehør har man en fleksibel og let håndterbar dækforskalling, der kan tilpasses de fleste grundrids og etagehøjder. H20 trædrageren udmærker sig ved en lav egenvægt (4,5 kg/m), gode statiske egenskaber og en solid udførelse. Afrundede ender samt en vandfast kvalitetslimning sikrer en lang levetid. H20 drageren er kvalitetstestet og produktionen overvåges løbende af anerkendte instanser.

### **Vigtigt:**

Arbejdsvejledningen indeholder anvisninger på håndtering og forskriftsmæssig anvendelse af de viste produkter. De funktionstekniske anvisninger skal nøje følges. Afvigende brug kan kræve en statisk kontrol.

For sikkerhedsmæssig forsvarlig brug af vore produkter gælder i øvrigt Arbejdstilsynets regler.

Principielt må der kun anvendes ubeskadiget materiel. Beskadigede dele skal sorteres fra. Som reservedele ved reparation må der kun anvendes originaldele fra Dansk Montage Supply.

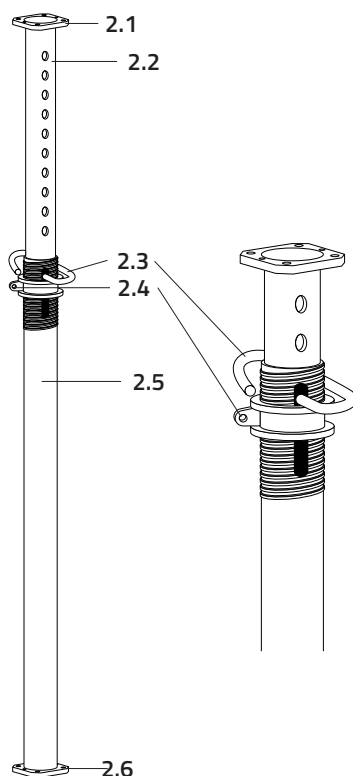
Blandet brug af vort forskallingssystem sammen med andre systemer kan medføre farlige situationer og kræver særlig kontrol og dokumentation.

Vi forbeholder os ret til ændringer som følge af teknisk videreudvikling.

# Produktoversigt

## EUROPLUS STØTTE

- 2.1 Topplade
- 2.2 Inderrør
- 2.3 Bøjledorn
- 2.4 Justermøtrik
- 2.5 Yderrør
- 2.6 Bundplade

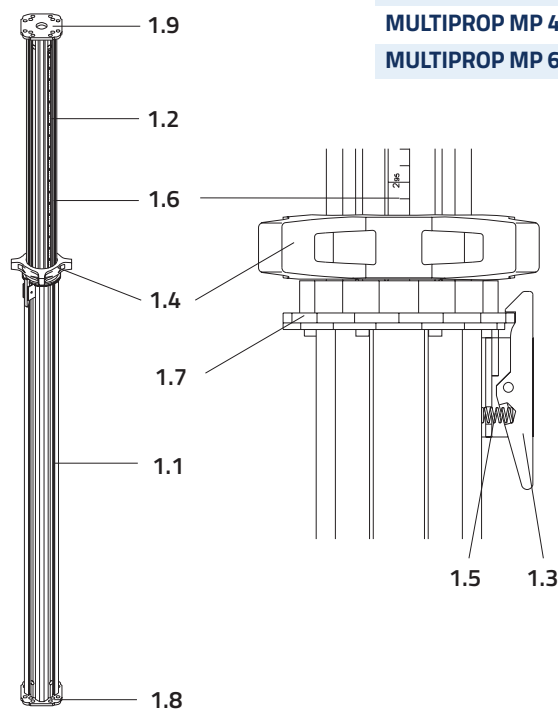


## EUROPLUS STØTTE

	Vægt kg.	Art. nr.
EUROPLUS STØTTE 250-20 (1,47-2,50m)	13,10	501000
EUROPLUS STØTTE 350-20 (1,98-3,50m)	20,50	501010
EUROPLUS STØTTE 400-20 (2,34-4,00m)	23,80	501005
EUROPLUS STØTTE 550-20 (3,03-5,50m)	36,10	501020

## MULTIPROP STØTTE

- 1.1 Yderrør
- 1.2 Inderrør
- 1.3 Sikringskrog
- 1.4 Omløber
- 1.5 Trykfjeder
- 1.6 Målebånd
- 1.7 Glideplade
- 1.8 Fodplade
- 1.9 Topplade

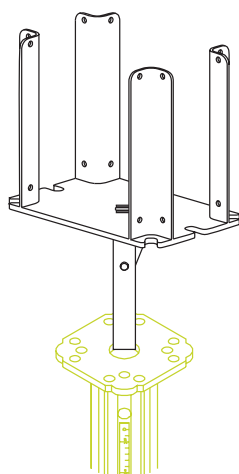


## MULTIPROP STØTTE

	Vægt kg.	Art. nr.
MULTIPROP MP 120 (0,80-1,20m)	10,30	552005
MULTIPROP MP 250 (1,45-2,50m)	15,60	552010
MULTIPROP MP 350 (1,95-3,50m)	19,70	552015
MULTIPROP MP 480 (2,60-4,80m)	25,00	552020
MULTIPROP MP 625 (4,30-6,25m)	34,80	552025

# Produktoversigt

## Topgaffel til EP og MP



Vægt kg. Art. nr.

**TOPGAFFEL** 3,10 552060

**TREBEN (ø48-120mm)** 9,10 552070

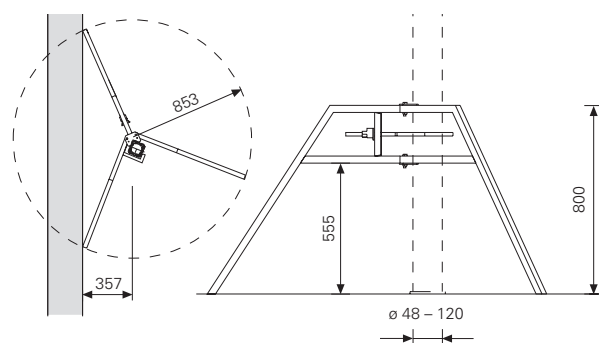
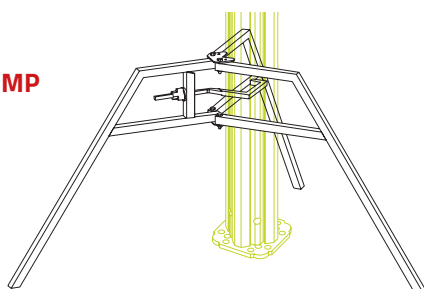
**TRÆDRAGER H20 L=190 CM** 9,50 552190

**TRÆDRAGER H20 L=265 CM** 13,30 552265

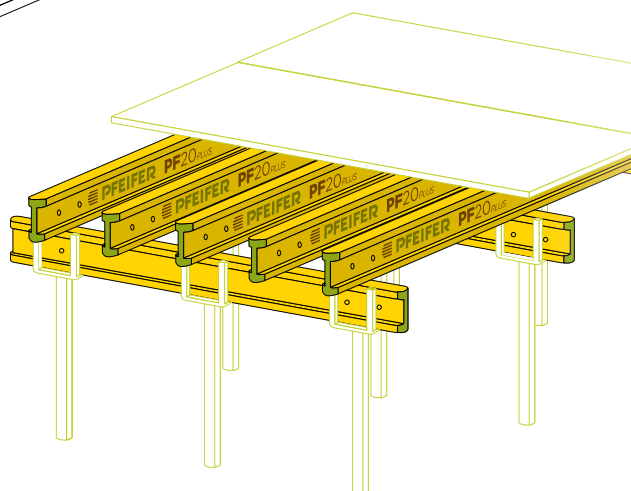
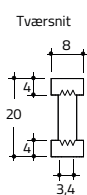
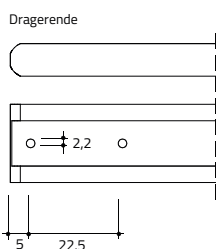
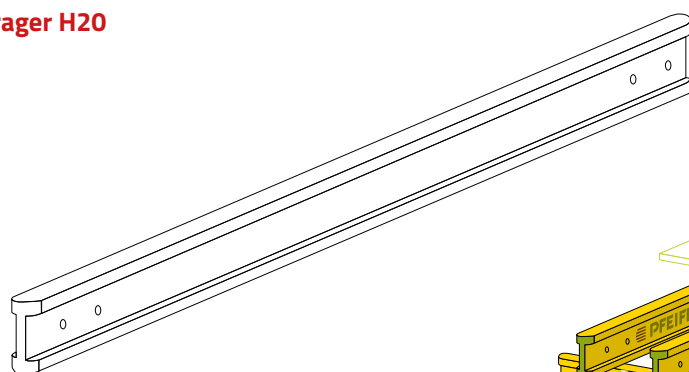
**TRÆDRAGER H20 L=330 CM** 16,50 552330

**TRÆDRAGER H20 L=390 CM** 19,50 552390

## Treben til EP og MP

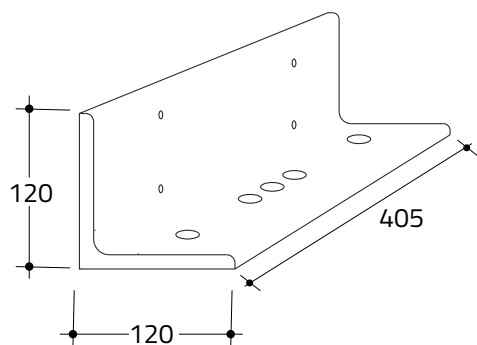


## Trædrager H20



# Produktoversigt

## Modholdsvinkel

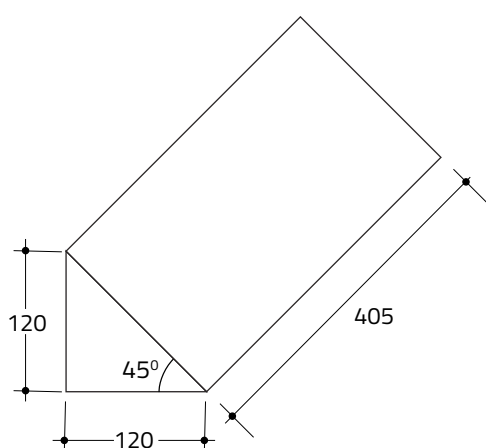
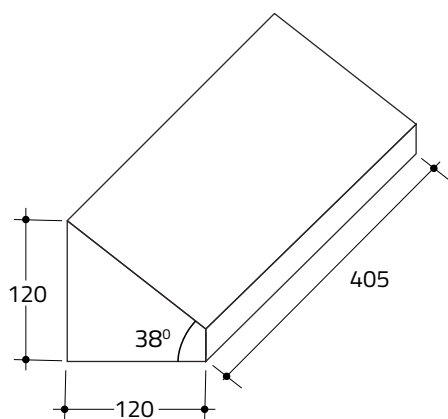


Vægt kg. Art. nr.

**MODHOLDSVINKEL 40** 3,00 552076

**TRÆKILE 40 TIL MODHOLDSVINKEL** 1,00 552055

## Trækile til modholdsvinkel



## Opbevaring og transport



- **Al transport og håndtering skal ske iht. gældende regler fra Arbejdstilsynet.**
- **Stabelrammer og gitterbokse løftes med egnede og godkendte anslagsmidler i løfteøjerne på alle fire hjørnestolper, alternativt med gaffeltruck.**
- **Støtter, rammer og trædragere skal sikres imod udskridning i stabelrammerne (fastsurringsgjorde eller stålbånd)!**

### OPBEVARING

Opbevaring og transport af systemdelene sker bedst i vores stabelrammer og gitterbokse.

Fig. 1 + 2



Sikringskroge **1.3** forhindrer at det indvendige rør **1.2** glider ud.



Sikringskroge skal være i indgreb.

### TRANSPORT

Stabelrammer og gitterbokse er egnede til stabling og løft med kran eller gaffeltruck.

De skal løftes i alle fire løfteøjer **10**. De kan desuden flyttes ved hjælp af palleløftere.

Begge typer kan løftes fra såvel langsiden som den korte side.

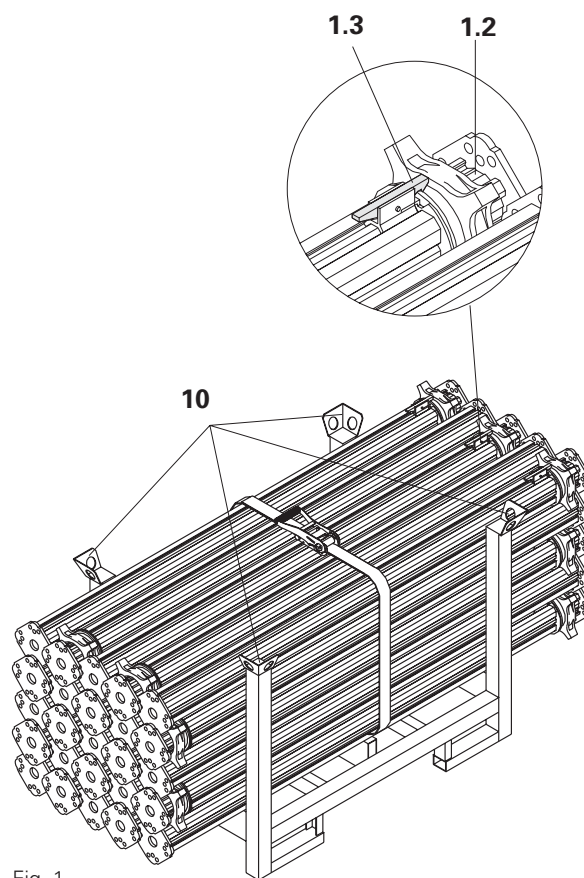


Fig. 1

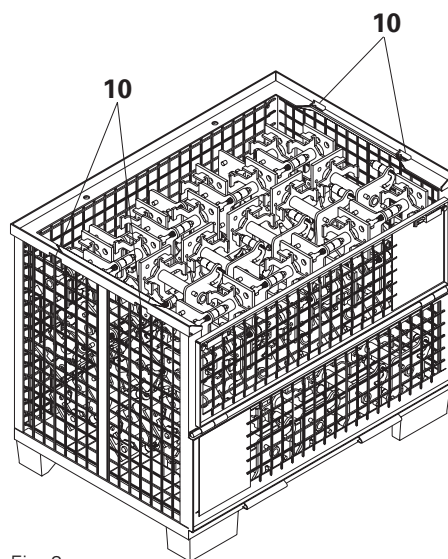
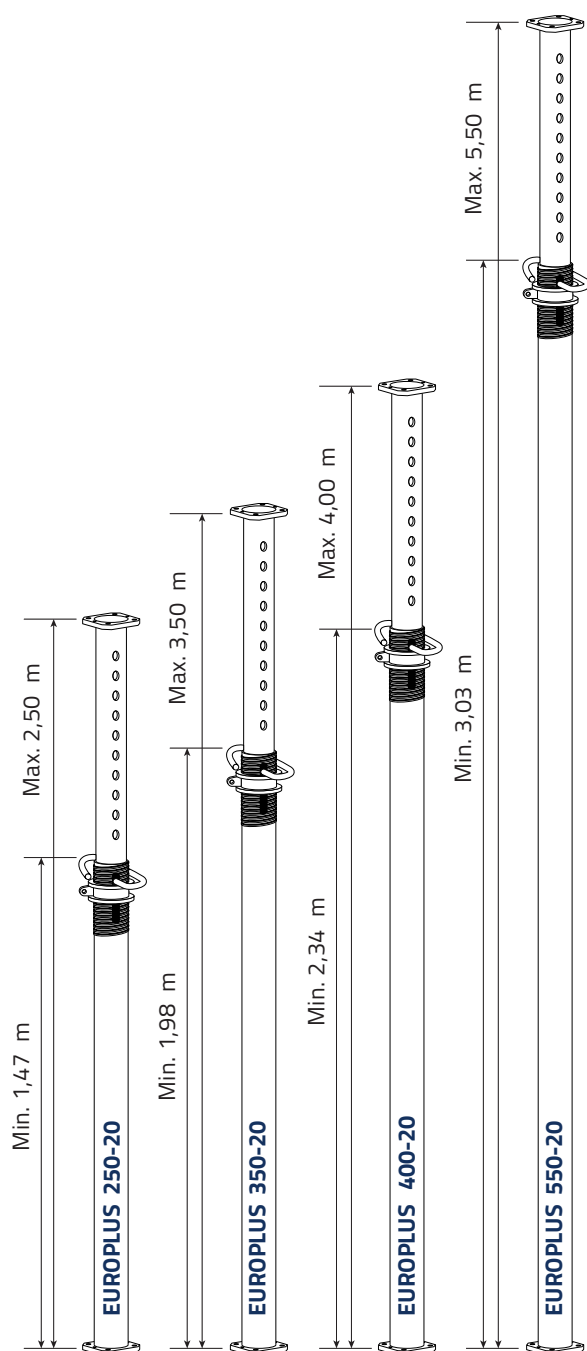


Fig. 2

# Europlus støtte



Vægt kg. Art. nr.

## EUROPLUS STØTTE (EP)

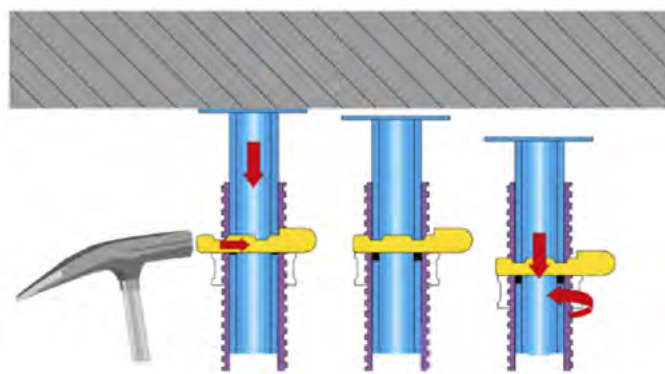
<b>EUROPLUS STØTTE 250-20</b> (1,47-2,50m)	13,10	501000
<b>EUROPLUS STØTTE 350-20</b> (1,98-3,50m)	20,50	501010
<b>EUROPLUS STØTTE 400-20</b> (2,34-4,00m)	23,80	501005
<b>EUROPLUS STØTTE 550-20</b> (3,03-5,50m)	36,10	501020

Varmforzinket, med 3 mm lynsænkning.

Støtterne er i h.t. DIN EN 1065 sikret mod, at inderrøret kan falde ud, samt at hånden kommer i klemme, når inderrøret køres ned.

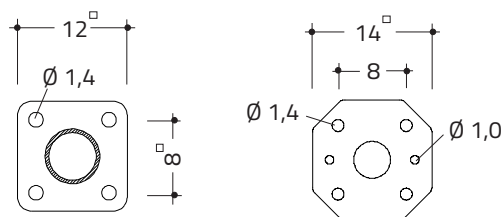
### LYNSÆNKNING

En specialitet ved alle HÜNNEBECK stålørstøtter er den patenterede lynsænkning, der er indbygget i bøjledornen. Ved et slag med hammeren på bøjledornens ende, glider inderrøret ned i dornens 2 kærve, hvorved lasten på støtten reduceres væsentligt, så drejning af møtrikken sker meget lettere.

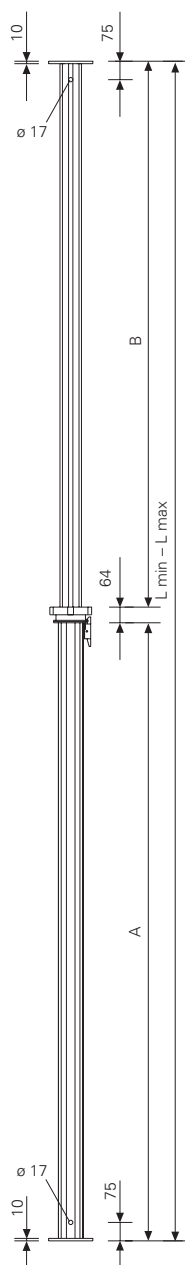
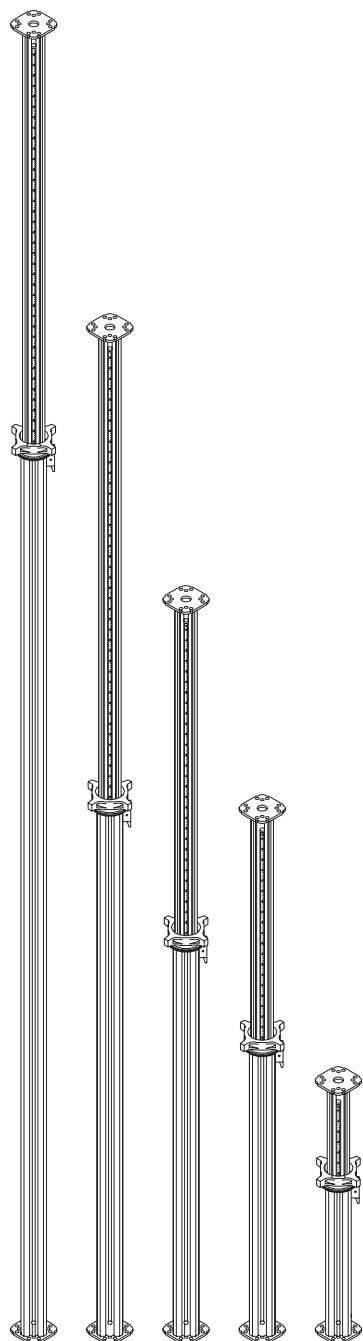


Tilbørsprogrammet gør TOPFLEX H20 dækforskalling endnu hurtigere og sikrere. F.eks. er trebenet en stor hjælp ved opstillingen af støtterne.

Med omløberen på støtterne sænkes forskallingen ca. 6 cm. Det er nu muligt at vælte H20 trædragerne og trække dem og støbepladerne ud, en efter en.



# Multiprop støtte

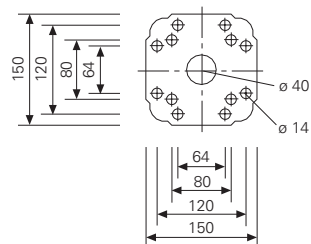


## MULTIPROP MP, ALU

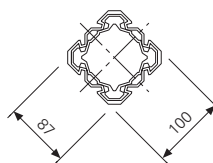
MULTIPROP (MP) støtterne kan anvendes som enkeltstøtter eller, forbundet med hegn, som dækbords- eller understøtningstårne.

	Vægt kg.	Art. nr.
<b>MULTIPROP MP 120</b> (0,80-1,20m)	10,30	552005
<b>MULTIPROP MP 250</b> (1,45-2,50m)	15,60	552010
<b>MULTIPROP MP 350</b> (1,95-3,50m)	19,70	552015
<b>MULTIPROP MP 480</b> (2,60-4,80m)	25,00	552020
<b>MULTIPROP MP 625</b> (4,30-6,25m)	34,80	552025

### Endeplade



### Tværsnit



	L min.	L max.	A	B
<b>MP 120</b>	800	1200	715	421
<b>MP 250</b>	1450	2500	1365	1071
<b>MP 350</b>	1950	3500	1865	1571
<b>MP 480</b>	2600	4800	2515	2221
<b>MP 625</b>	4300	6250	4211	1975

FORTSÆTTES NÆSTE SIDE →



# Multiprop

## - Som enkeltstøtte

### HÅNDBTERING OG ANVENDELSE

Læg MULTIPROP-støtten på en arbejdsbuk med inderrøret monteret i yderrøret. Fig. 17

#### INDSTILLING AF STØTTEN:

1. Tryk på sikringskrogen **1.3**. Omløberen **1.4** frigøres.
2. Træk inderrøret **1.2** ud forbi den nødvendige støtte-længde.
3. Indstil den nøjagtige støttelængde ved hjælp af det indbyggede målebånd og omløberen **1.6** (36 mm justering pr. omdrejning).



Løft støtten op sådan, at omløberen løber nedad.

4. Skub inderrøret ind, indtil omløberen ligger an imod glidepladen **1.7**.
5. Lås sikringskrogen. Fig. 18



Kontrollér visuelt sikringskrogen. Støtten er indstillet.



- Støtten kan også efterjusteres trinløst ved en last på indtil 15 kN. Det kan ske med hjælp af et armeringsjern. Fig. 19
- For at løsne støtten ved belastninger > 60 kN, skal møtriknøgle HD anvendes.
- For at lette betjeningen skal glidepladen af og til smøres med fedt.

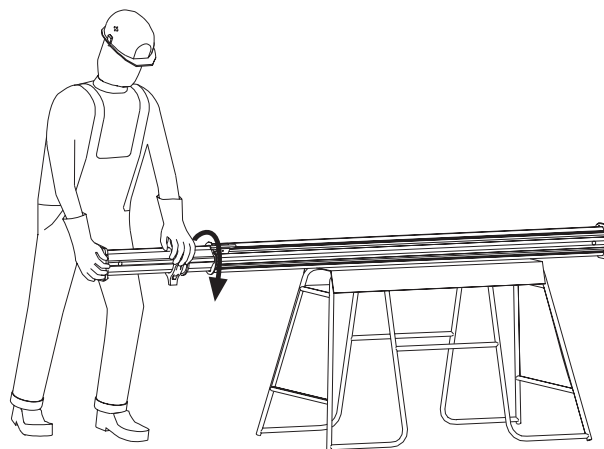


Fig.17

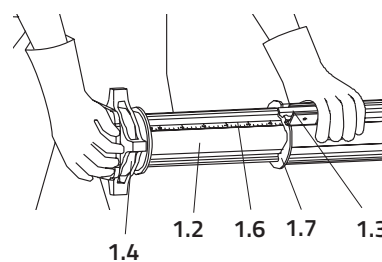


Fig. 18

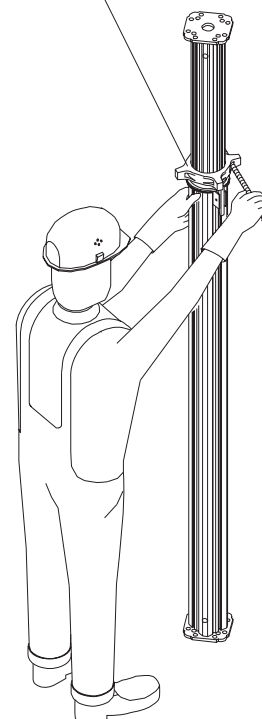
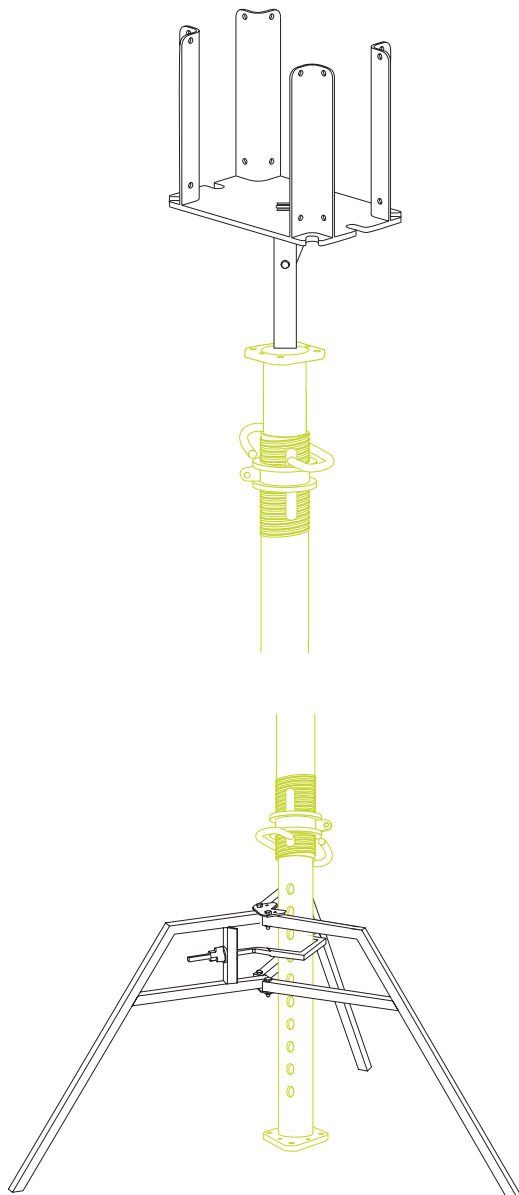


Fig. 19

# Montage

## Topgaffel og Treben



### STØTTE MED TOPGAFFEL

I første arbejdsgang monteres topgaffler på EUROPLUS eller MULTIPROP støtter. Støttehovederne sikres med en fjederstikbolt. Topgafflen kan bruges i 2 retninger. I den ene retning er der plads til 1 stk. H20 trædrager og i den anden 2 stk. H20 trædragere (med flangebredde 8 cm).

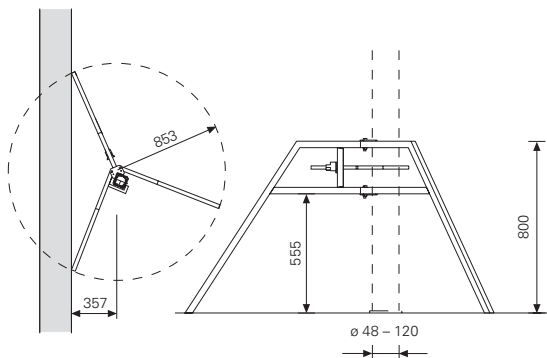
### STØTTE MED TREBEN

Trebenet letter opstillingen af støtter under montagen af dækforskallingen. Støtten stilles ind i det åbnede treben, og sikres ved at klem-bøjlen slås let til med en hammer. Trebenet kan bruges til både EUROPLUS og MULTIPROP støtter.

### BEMÆRK

Efter at opstillingen af dækforskallingen er afsluttet, og den er afstivet foroven mod væggene, kan trebenene demonteres og bringes til næste opstillingssted. De tjener kun som montagehjælp under opstillingen.

Treben kan klappes sammen og derved spare plads under transport.



# Montage

## Topgaffel på Multiprop

### TOPGAFFEL TIL MP

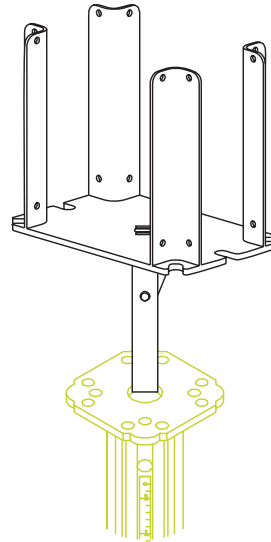
Topgaffel MP passer til alle gængse dækstøtter med en hul diameter på 40 mm.

#### MONTAGE:

1. Sæt topgafflen på støttens fodplade **1.8** eller topplade **1.9**.
2. Lad spærrelinken gå i indgreb eller fastgør topgafflen med dorn med klemfjeder. **Fig. 16**
3. Rejs støtten og forskallingen kan understøttes.

#### FRIGØRELSE:

Frigør spærrelinken eller tag dornen ud og topstykket af.



	Vægt kg.	Art. nr.
<b>TOPGAFFEL</b>	3,1	552060

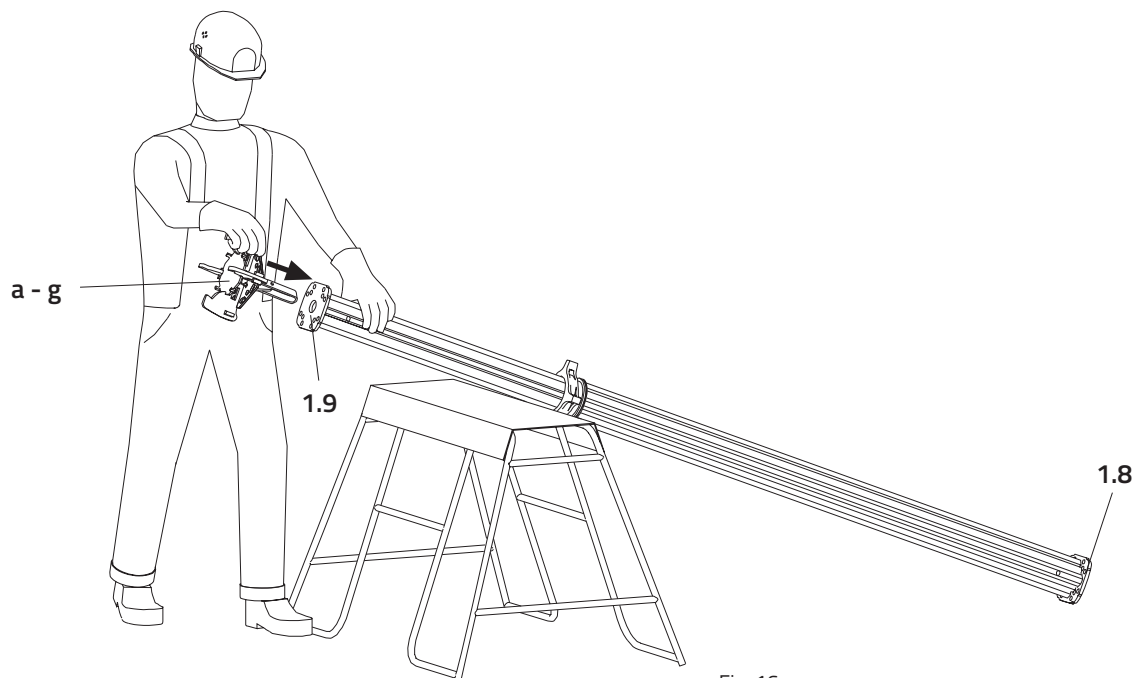


Fig. 16

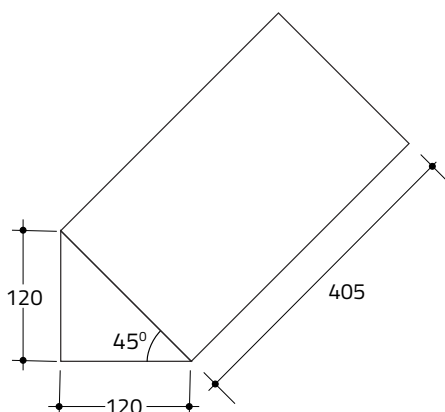
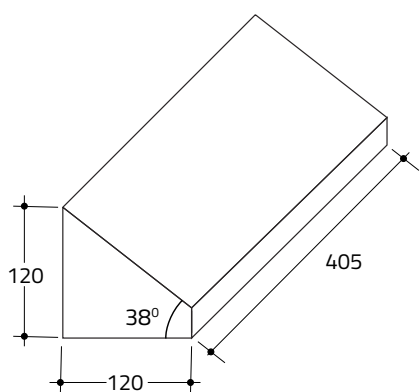
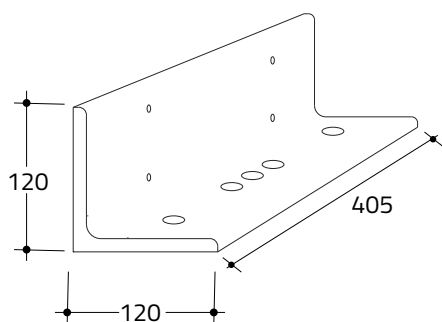
# Montage

## Modholdsvinkel

### MODHOLDSVINKEL TIL MP

Modholdsvinkel 40 bruges sammen med Trækile 40 og MULTIPROP-støtter til afstivning af vægge mod fx jordtryk, fortrinsvis i en vinkel på 45 grader.

Modholdsvinklen kan fastgøres med op til 5 bolte eller betonskruer, afhængig af belastningen. Den er desuden forsynet med skruehuller til fastgørelse af Trækile 40.



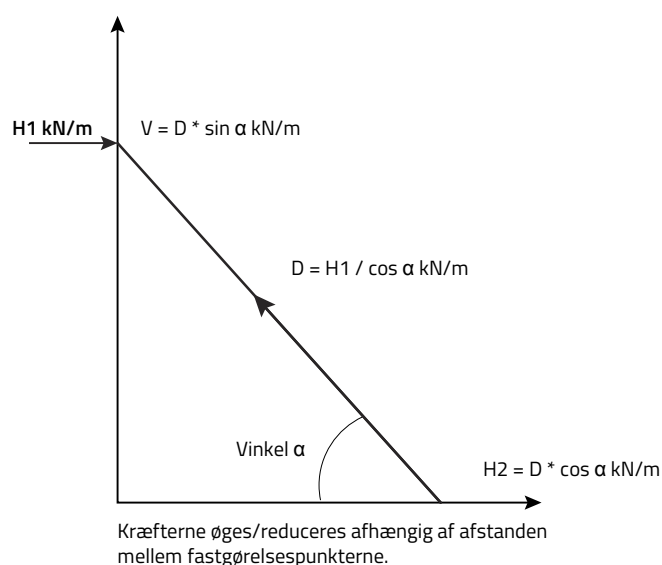
Vægt kg. Art. nr.

**MODHOLDSVINKEL 40** 3,00 552076

**TRÆKILE 40 TIL MODHOLDSVINKEL** 1,00 552055

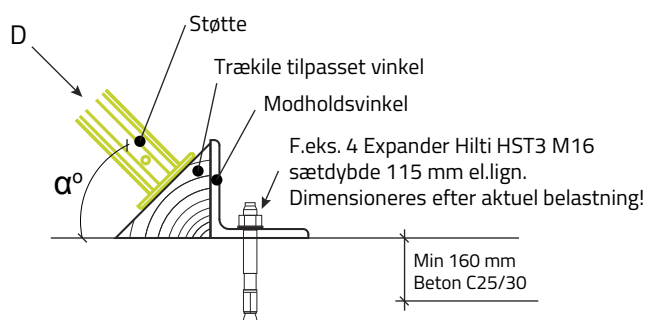
#### BEREGNINGSEKSEMPEL AF SKRÅ LASTER SAMT LODRETTE OG VANDRETTE KRÆFTER.

Kontakt DM Supply for beregning



Beregning ved kendt H1 og vinkel $\alpha$		
H1	61	kN/m
$\alpha$	45	grader
D	86,3	kN/m
V	61,0	kN/m
H2	61,0	kN/m

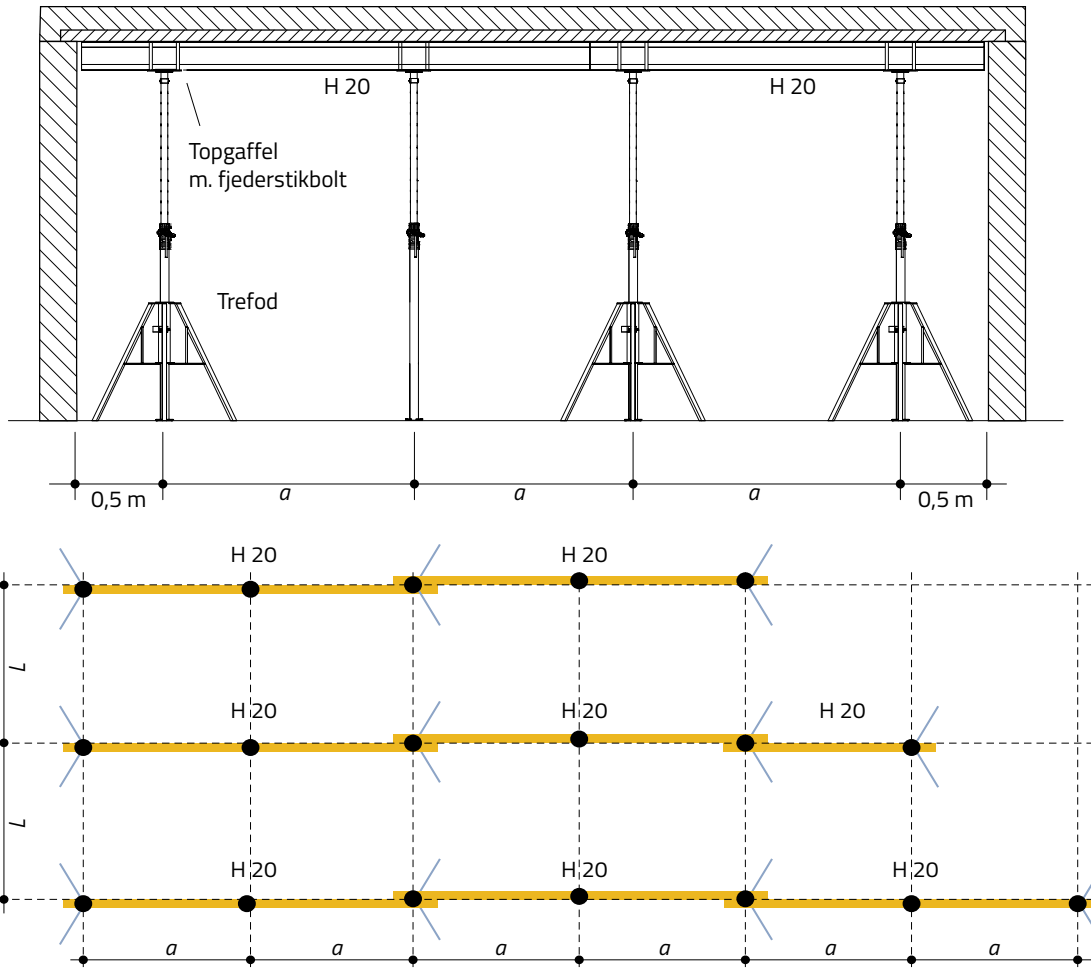
Afstand modholdsvinkel	
0,90	m
77,6	Kn
54,9	Kn
54,9	Kn



# Montage

## Filigranunderstøtning

### Filigrandæk understøttet med H20 trædragere



### Max. støtteafstand "a" for filigrandæk

Dæk tykkelse cm	Samlet last kN/m <sup>2</sup>	Tabel 2			
		Afstand rideplanker (m)			
		1.25	1.50	1.75	2.00
16	5.75	2.31	2.12	1.90	1.83
18	6.25	2.22	2.03	1.88	1.70
20	6.75	2.14	1.95	1.80	1.57
22	7.25	2.06	1.88	1.67	1.46
24	7.75	2.00	1.82	1.56	1.37
26	8.25	1.93	1.71	1.47	1.29
28	8.75	1.88	1.62	1.38	1.21
30	9.25	1.82	1.52	1.30	1.14
35	10.63	1.57	1.31	1.12	0.98
40	12.00	1.38	1.15	0.98	0.86
45	13.38	1.23	1.02	0.88	0.77
50	14.75	1.11	0.92	0.79	0.69

Talværdierne er baseret på de relevante normer indenfor byggeri. Beregningerne er baseret på forudsætningerne i Understøtningsklasse III. Det er ikke nødvendigt at lave tillæg til totallasten.

#### FORUDSÆTNINGER FOR TABELLEN:

Totallast =  $g + b + p1 + p2$

Forskalling:	$g$	= 0.25 kN/m <sup>2</sup>
Betonvægt:	$b$	= 25.0 kN/m <sup>3</sup>
Bevægelig last:	$p1$	= 0,75 kN/m <sup>2</sup>
Ekstra last m. in-situ beton	$p2$	= 0,1 x betonvægt (kN/m <sup>2</sup> ) dog 0,75 < $p2$ < 1,75 kN/m <sup>2</sup>
Nedbøjning:	$f$	= $a/500$
Elasticitetsmodul:	$E \cdot I$	= 500 kNm <sup>2</sup>
Tværkraftsmodul:	$Q$	= 11.0 kN
Bøjningsmoment:	$M$	= 5.0 kNm

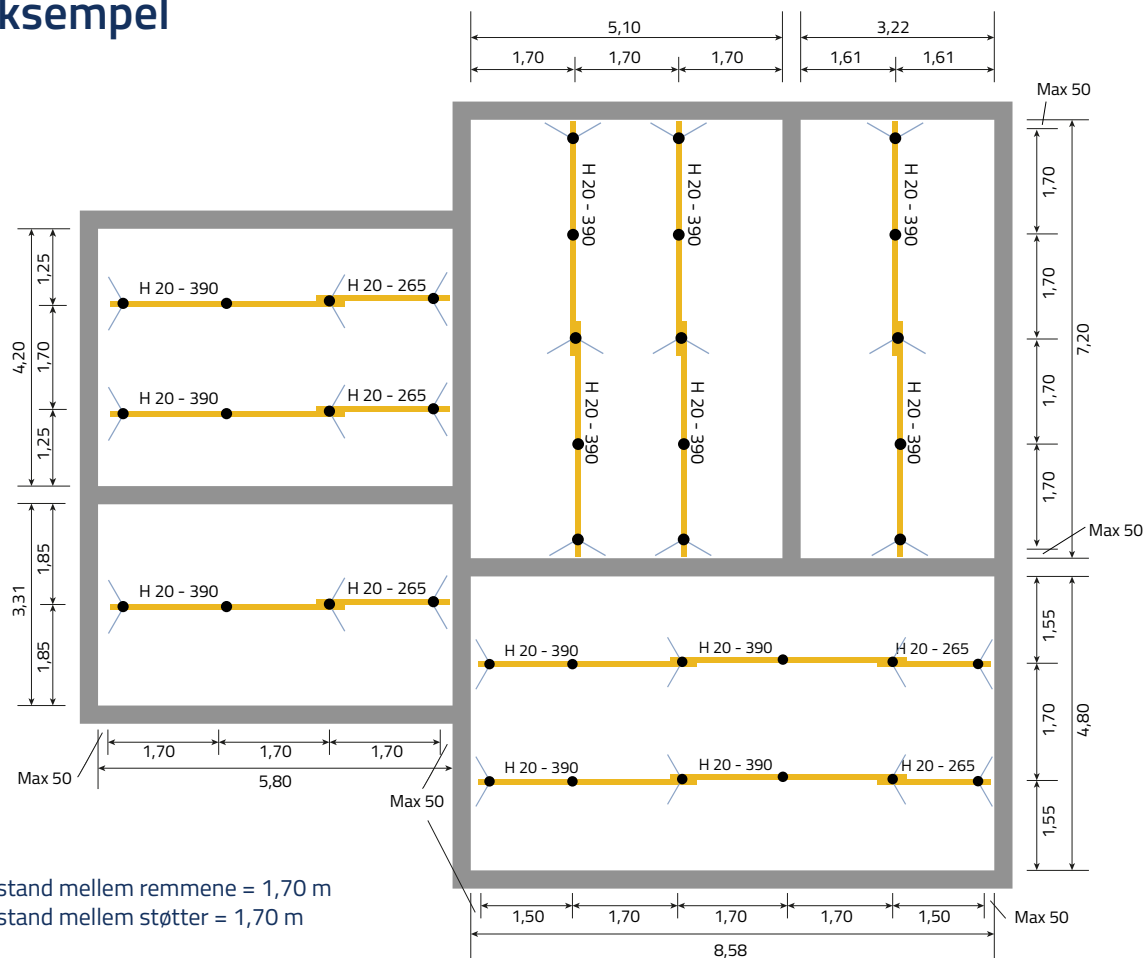
Med den angivne afstand  $L$  mellem rideplankerne og støtteafstanden  $a$  bliver belastningen på støtterne  $F \leq 22$  kN

# Montage

## Filigranunderstøtning

### Filigranunderstøtning - modulsystem

### Eksempel



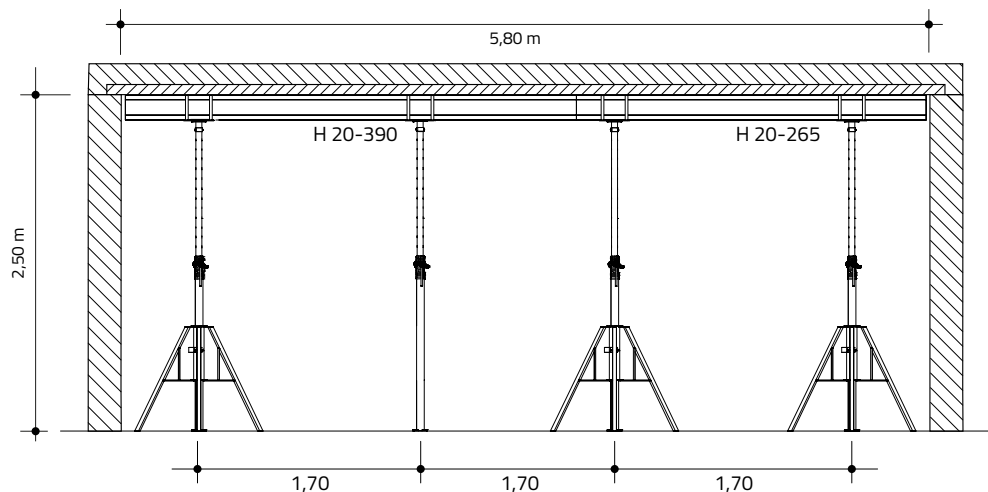
Afstand mellem remmene = 1,70 m

Afstand mellem støtter = 1,70 m

Kun med 2 typer dragere:

H20 - 265 cm

H20 - 390 cm



#### STYKLISTE

Varenr.	Betegnelse	Antal
220 245	Trædrager H20-265	5
552390	Trædrager H20-390	13
501000	Europlus 250-20	39
552060	Topgaffel	39
552070	Treben	26

# Montage

## Dækunderstøtning

### Topflex dækunderstøtning

Trædrager H20 bruges som rideplanke og strø ved understøtning af massiv- og filigrandæk. I kombination med Europlus stålørstøtter eller Multiprop alustøtter samt diverse hjælpetilbehør har man en fleksibel og let håndterbar dækforskalling, der kan tilpasses de fleste grundrids og etagehøjder.

H 20 trædrageren udmærker sig ved en lav egenvægt, gode statiske egenskaber og en robust udførelse.

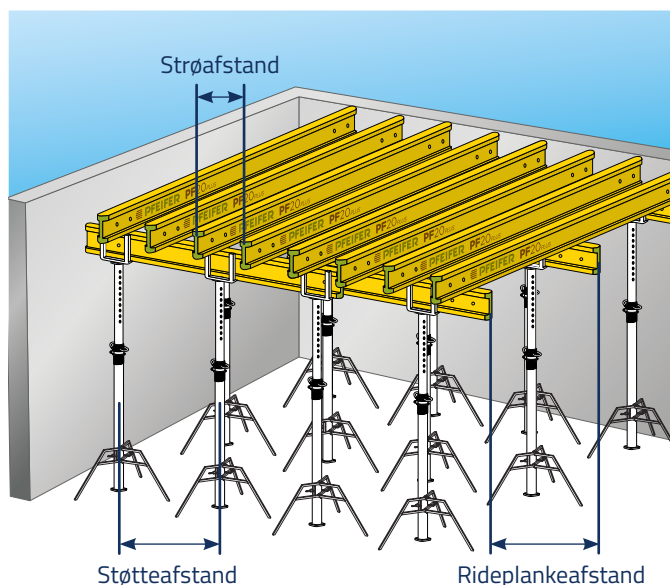
#### TEKNISKE DATA

Vægt 4,5 kg/m  
 Till. Q = 11 kN  
 Till. A = 22 kN (reaktion)  
 Till. M = 5 kNm

#### BEREGNINGSEKSEMPEL

Forudsat: Dæk t = 20 cm, strø c/c = 63 cm  
 Søges: Afstand på rideplanker og støtter

1. Dækykkelse 20 cm
2. Strøafstand 63 cm
3. Till. afstand rideplanker tabel 1 = 2,72 m
4. Denne eller nærmeste afstand i tabel 2 = 2,50 m
5. I tabel 2 i spalte 2,50 m ud for dækykkelse 20 cm aflæses till. støtteafstand = 1,20 m
6. NB: Tjek støtternes bæreevne ( $\geq 22$  kN)
7. Bevægelig belastning 1,5 kN/m<sup>2</sup> eller 20 % af betonvægten
8. Nedbøjningen er begrænset til L/500



Dækykkelse cm	Samlet last kN/m <sup>2</sup>	Tabel 1				Tabel 2									
		Strøafstand				Afstand rideplanker (m)									
		0,50	0,63	0,67	0,75	1,00	1,25	1,50	1,75	2,00	2,25	2,50	3,00	3,50	
		Till. spændvidde for strøer				Till. spændvidde for rideplanker = max. støtteafstand									
10	4,40	3,63	3,37	3,29	3,17	2,88	2,67	2,46	2,28	2,13	2,01	1,91	1,67	1,43	
12	4,92	3,43	3,19	3,12	3,00	2,72	2,53	2,33	2,16	2,02	1,90	1,79	1,49	1,28	
14	5,44	3,27	3,04	2,97	2,86	2,60	2,41	2,20	2,05	1,92	1,80	1,62	1,35	1,16	
16	5,96	3,14	2,92	2,85	2,74	2,49	2,31	2,12	1,90	1,83	1,64	1,48	1,23	1,05	
18	6,48	3,03	2,81	2,75	2,65	2,40	2,22	2,03	1,88	1,70	1,51	1,36	1,13	0,97	
20	7,00	2,93	2,72	2,66	2,56	2,32	2,14	1,95	1,80	1,57	1,40	1,20	1,05	0,90	
22	7,52	2,84	2,64	2,58	2,48	2,26	2,06	1,88	1,67	1,46	1,30	1,17	0,98	0,84	
24	8,04	2,76	2,57	2,51	2,42	2,19	2,00	1,82	1,56	1,37	1,2	1,09	0,91	0,78	
26	8,56	2,70	2,50	2,45	2,35	2,14	1,93	1,71	1,47	1,29	1,14	1,03	0,86	0,73	
28	9,08	2,63	2,44	2,39	2,30	2,09	1,88	1,62	1,38	1,21	1,08	0,97	0,81	0,69	
30	9,66	2,57	2,39	2,34	2,25	2,03	1,82	1,52	1,30	1,14	1,01	0,91	0,76	0,65	
35	11,22	2,45	2,27	2,33	2,14	1,89	1,57	1,31	1,12	0,98	0,87	0,78	0,65	0,56	
40	12,78	2,35	2,18	2,13	2,04	1,72	1,38	1,15	0,98	0,86	0,77	0,69	0,57	0,49	
45	14,34	2,26	2,10	2,04		1,53	1,23	1,02	0,88	0,77	0,68	0,61	0,51	0,44	
50	15,90	2,18	2,01	1,94		1,38	1,11	0,92	0,79	0,69	0,61	0,55	0,46	0,40	

# MULTIPROP

## Belastningsskema

### TILLADELIG BELASTNING AF STØTTEN [kN] I HENHOLD TIL TYPETESTEN

Udtrækslængde m	MP 120 L = 0,80 - 1,20		MP 250 L = 1,45 - 2,50		MP 350 L = 1,95 - 3,50 m		MP 480 L = 2,60 - 4,80 m		MP 625 L = 4,30 - 6,25 m	
	Yderrør i bunden	Inderrør i bunden	Yderrør i bunden	Inderrør i bunden	Yderrør i bunden	Inderrør i bunden	Yderrør i bunden	Inderrør i bunden	Yderrør i bunden	Inderrør i bunden
0,80	89,3	102,0								
0,90	89,0	102,0								
1,00	88,7	102,0								
1,10	88,7	98,0								
1,20	88,7	94,0								
1,30										
1,40										
1,45			99,3	94,0						
1,50			99,3	94,0						
1,60			99,3	94,0						
1,70			99,3	94,0						
1,80			97,2	94,0						
1,90			92,9	94,0						
1,95			88,7	94,0	96,0	94,7				
2,00			88,7	94,0	96,0	94,7				
2,10			86,5	94,0	93,1	94,7				
2,20			84,4	94,0	90,1	94,7				
2,30			82,5	92,4	87,5	94,1				
2,40			80,9	89,2	85,1	93,1				
2,50			79,3	86,0	82,7	92,0				
2,60					79,3	88,7	88,7	94,0		
2,70					76,0	85,3	87,8	92,3		
2,80					73,3	82,7	87,0	90,7		
2,90					70,7	80,0	86,2	89,0		
3,00					68,7	77,0	85,3	87,3		
3,10					66,7	74,0	80,2	84,9		
3,20					63,1	71,0	75,1	82,5		
3,30					59,6	68,0	70,0	80,0		
3,40					54,7	61,5	66,6	77,3		
3,50					49,8	54,9	63,2	74,7		
3,60							59,7	72,0		
3,70							56,2	67,4		
3,80							52,8	62,7		
3,90							49,3	58,1		
4,00							46,3	54,1		
4,10							43,3	50,0		
4,20							40,3	45,9		
4,30							38,0	43,3	57,9	45,7
4,40							35,7	40,8	56,3	45,7
4,50							33,5	38,2	54,7	45,7
4,60							31,2	35,6	52,5	45,1
4,70							28,9	33,1	50,2	44,5
4,80							26,7	30,5	47,8	43,6
4,90									45,1	42,5
5,00									42,4	41,3
5,10									39,8	39,9
5,20									37,2	38,5
5,30									34,9	37,0
5,40									32,9	35,6
5,50									30,9	34,1
5,60									29,3	32,6
5,70									27,7	31,1
5,80									26,3	29,5
5,90									25,0	27,9
6,00									23,7	26,2
6,10									22,6	24,8
6,20									21,5	23,4
6,25									21,0	22,7

**MULTIPROPEN er klassificeret i henhold til følgende myndighedsgodkendelser:**

MP 250 klasse T 25 / MP 350 klasse R 35 / MP 480 klasse D 45 / MP 625 klasse D 60

**Bemærk:** Vi anbefaler at anvende HD nøgle, art.nr. 022027, ved afforskalling af belastninger > 60 kN.



# MULTIPROP FOD MP 50

## Belastningsskema

MULTIPROP 120, 250, 350, 480 OG 625 MED FOD MP 50 TILLADELIG BELASTNING AF STØTTEN (KN) I HENHOLD TIL TYPETESTEN

Længde i alt m M	MP 120 + MP50 L = 1,30 - 1,70		MP 250 + MP50 L = 1,95 - 3,00		MP 350 + MP50 L = 2,45 - 4,00 m		MP 480 + MP50 L = 3,10 - 5,30 m		MP 625 + MP50 L = 4,80 - 6,75 m	
	Yderrør i bunden	Inderrør i bunden	Yderrør i bunden	Inderrør i bunden	Yderrør i bunden	Inderrør i bunden	Yderrør i bunden	Inderrør i bunden	Yderrør i bunden	Inderrør i bunden
1,30	88,0	84,7								
1,40	88,0	83,3								
1,50	88,0	82,0								
1,60	86,3	80,3								
1,70	84,7	78,7								
1,80										
1,90										
2,00			89,3	94,0						
2,10			89,3	94,0						
2,20			89,3	94,0						
2,30			88,1	93,7						
2,40			85,7	93,2						
2,50			83,3	92,7	88,7	85,3				
2,60			79,9	88,9	88,7	85,3				
2,70			76,4	85,2	88,7	85,3				
2,80			72,9	80,5	86,4	85,3				
2,90			69,3	74,9	81,9	85,3				
3,00			65,7	69,3	77,3	85,3				
3,10					73,3	82,3	88,7	81,3		
3,20					69,3	79,3	86,3	81,0		
3,30					65,6	72,1	84,0	80,7		
3,40					61,8	64,9	81,7	80,3		
3,50					57,4	60,7	79,3	80,0		
3,60					53,1	56,4	73,3	75,8		
3,70					49,4	52,2	67,2	71,5		
3,80					45,7	48,0	61,2	67,3		
3,90					42,2	44,0	56,9	62,9		
4,00					39,1	40,0	52,6	58,4		
4,10							48,3	53,9		
4,20							45,5	50,1		
4,30							42,6	46,3		
4,40							39,8	42,5		
4,50							37,6	40,0		
4,60							35,5	37,5		
4,70							33,3	35,0		
4,80							31,7	33,2	48,7	44,5
4,90							30,0	31,4	47,5	44,4
5,00							28,4	29,6	46,3	44,3
5,10							26,8	27,8	44,6	43,1
5,20							25,1	26,1	42,9	41,8
5,30							23,5	24,3	41,1	40,4
5,40									39,2	38,8
5,50									37,3	37,1
5,60									35,3	35,6
5,70									33,3	34,0
5,80									31,5	32,5
5,90									29,8	31,0
6,00									28,1	29,5
6,10									26,7	28,1
6,20									25,3	26,7
6,30									24,1	25,4
6,40									22,9	24,2
6,50									21,8	22,9
6,60									20,8	21,8
6,70									19,8	20,6
6,75									19,3	20,0



**MULTIPROPPE**n er klassificeret i henhold til følgende myndighedsgodkendelser:

MP 250 klasse T 25 / MP 350 klasse R 35 / MP 480 klasse D 45 / MP 625 klasse D 60

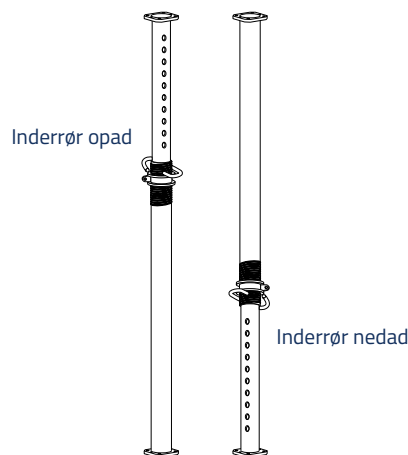
**Bemærk:** Vi anbefaler at anvende HD nøgle, art.nr. 022027, ved afforskalling af belastninger > 60 kN.

# EUROPLUS

## Belastningskema

### TILLADELIGE STØTTELASTER [KN] VED SYSTEMBUNDEN ANVENDELSE

Betegnelse Lmin. - Lmax. Position inderrør L (m)	250-20 1,47 m - 2,50 m		350-20 1,98 m - 3,50 m		400-20 2,24 m - 4,00 m		550-20 3,04 m - 5,50 m	
	IRopad	IRnedad	IRopad	IRnedad	IRopad	IRnedad	IRopad	IRnedad
1,10								
1,20								
1,30								
1,40								
1,50	27,76	27,76						
1,60	27,76	27,76						
1,70	26,54	27,76						
1,80	25,02	27,76						
1,90	24,02	27,76						
2,00	23,12	27,76	27,76	27,76				
2,10	22,72	27,76	27,76	27,76				
2,20	22,32	27,76	27,76	27,76				
2,30	21,80	27,76	27,76	27,76	30,97	30,97		
2,40	21,21	26,52	27,76	27,76	30,97	30,97		
2,50	20,61	24,73	27,76	27,76	30,97	30,97		
2,60			27,76	27,76	30,97	30,97		
2,70			27,76	27,76	30,97	30,97		
2,80			27,76	27,76	30,97	30,97		
2,90			27,76	27,76	30,97	30,97		
3,00			27,76	27,76	30,97	30,97		
3,10			27,76	27,76	30,97	30,97	38,48	38,48
3,20			27,76	27,76	30,97	30,97	38,48	38,48
3,30			27,19	27,76	30,37	30,97	38,48	38,48
3,40			25,70	27,76	29,19	30,97	38,48	38,48
3,50			24,21	27,76	28,02	30,97	38,48	38,48
3,60					26,75	30,97	38,48	38,48
3,70					25,35	30,97	38,48	38,48
3,80					23,94	28,95	38,48	38,48
3,90					22,53	26,84	38,48	38,48
4,00					21,12	24,73	38,48	38,48
4,10							38,48	38,48
4,20							38,29	38,48
4,30							36,58	38,48
4,40							34,99	38,48
4,50							33,40	38,48
4,60							31,82	38,48
4,70							30,23	36,71
4,80							28,64	34,12
4,90							27,13	31,71
5,00							26,04	30,29
5,10							24,95	28,87
5,20							23,87	27,45
5,30							22,78	26,03
5,40							21,69	24,60
5,50							20,61	23,18



**NB! Ved ikke-systembunden anvendelse er max. tilladelig belastning 20 kN.**

# Danmarks stærkeste produktprogram for elementstøtter, understøtning og sikkerhedsmateriel

DM Supply er blandt de markedsledende inden for udlejning og salg af elementstøtter, understøtning og sikkerhedsmateriel til byggebranchen. Vi tilbyder et komplet produktprogram med materiel af bedste kvalitet og er eneforhandler af Hünnebecks produkter i Danmark. Vi udvikler løbende nye specialdele og produkter, som kompletterer vores Hünnebeck-program. Vores virksomhed blev grundlagt i 2012 og er 100 % danskejet.

## **Respekt for jeres tid, projekt og økonomi**

Vores vision er at være byggeriets foretrukne samarbejdspartner. Derfor bestræber vi os hver dag på at yde branchens bedste service og levere gennemtænkte, sikre kvalitetsløsninger, der respekterer vores kunders tid, projekt og økonomi. Vi har en let gennemskuelig prisstruktur og leverer på den lokation og på det tidspunkt, vi har aftalt – faktisk ofte før – fordi vi ved, at hvert minut tæller. Vi benytter altid faste transportsamarbejdspartnere med stor erfaring i at håndtere materiellet.

Vi har solid erfaring med alle typer afsværtnings- og sikkerhedsopgaver på montagebyggeri i beton, stål og træ og samarbejder med kunder på både små og store byggeprojekter i hele Danmark – fra den lille, enkle opgave til den helt store og teknisk mere komplicerede opgave, som stiller krav til vores kreativitet.

## **Kompetente medarbejdere der kan rådgive jer om den rigtige løsning**

Vores medarbejdere har alle solidt kendskab til byggebranchen og mange års erfaring med elementstøtter, understøtning og sikkerhedsmateriel. Det sikrer jer en kompetent samarbejdspartner, der også – altid i tæt dialog med jer – kan vejlede om de bedste løsninger. Hvis I har behov for det, kommer vi gerne ud til jer på byggepladsen og rådgiver "on site".

## **Systematisk servicering før hver levering**

Alt vores grej bliver før hver udlejning grundigt og systematisk rengjort og serviceret på vores eget værksted af vores erfarne medarbejdere. Det sikrer jer 100 % funktionsdueligt grej ved levering.

## **Teknisk support når I har brug for det**

Her på hjemmesiden kan I finde brugervejledninger på alle vores produkter. Hvis I har brug for yderligere teknisk support, er vi klar til at hjælpe jer, både telefonisk, pr. mail eller "on site" ude på jeres byggeplads.

