



Hjælp til selvhjælp

I henhold til vores gældende betingelser skal materiellet tilbageleveres:

- i pæn rengjort stand
- klikbeslag samt beslag fra stolper o.lign. demonteret
- sammenskubning af støtter o.lign.
- pakket pænt i emballage, som det blev modtaget

Udfordringer ved sagsforløb

Den optimale returnering:

- 2-3 billeder ved afmelding?
- Hvor meget materiel?
- Evt. deadline for afhentning?

Undgå flytning af materiel fra plads til plads

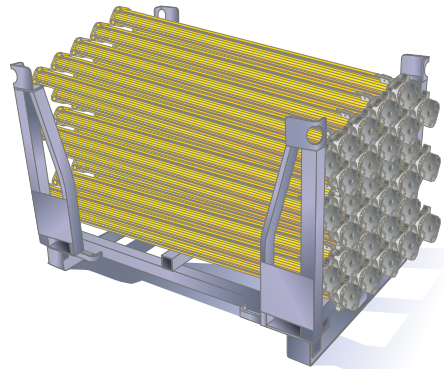
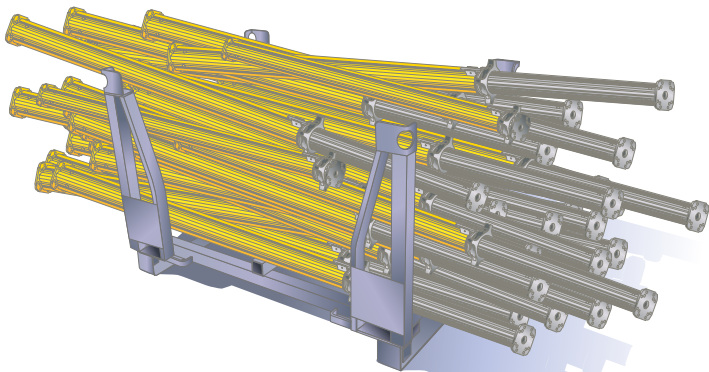
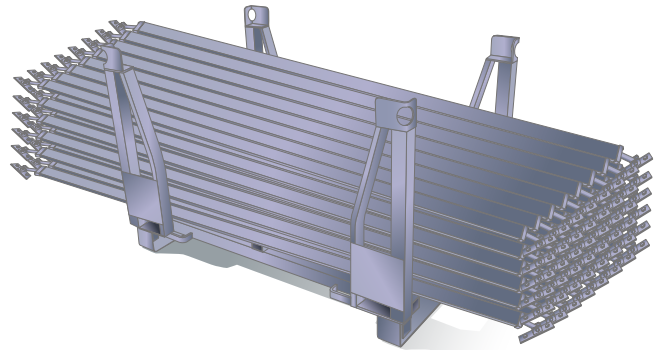
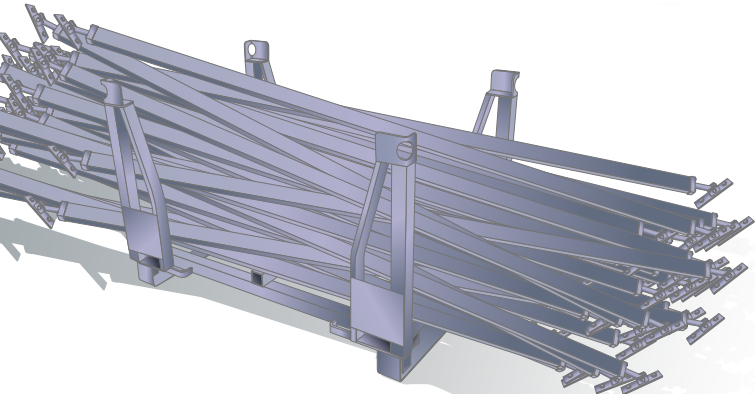
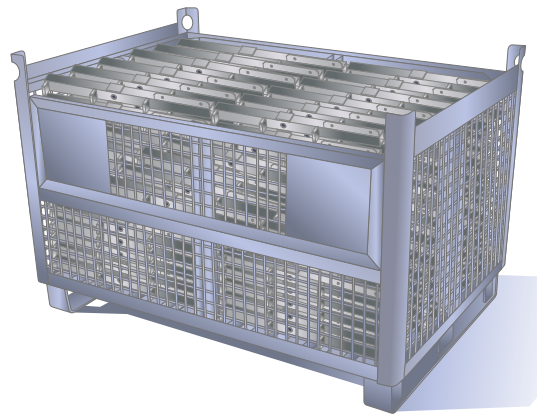
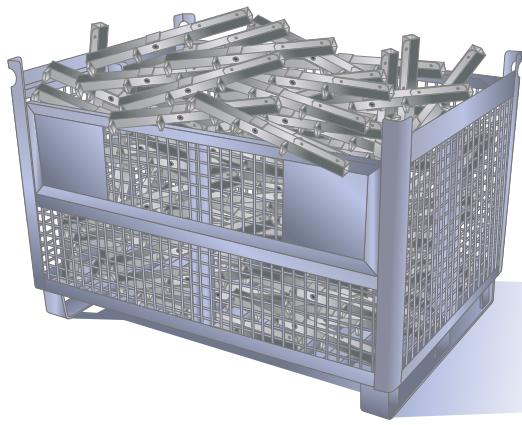
- Risiko for at betale leje for materiel, der forlængst er bortkommet eller beskadiget.

Flyttes der materiel, skal det tælles op!

- Evt. billede dokumentation

Overdrages materiellet til eller fra andre virksomheder

- Skal materiellet tælles op samt bekræftes af begge parter.



DM Supply