

MEGA STØTTE Brugervejledning



Indholdsfortegnelse

Produktbeskrivelse

Klik på → og gå direkte til siden

→ Produktbeskrivelse	2
→ Sikkerhedsanvisninger	3
→ Produktoversigt	4-5
→ Montage	6
→ Opstilling og fastgørelse af tilbehør	7
→ Kombinationstabel og belastninger	8-11

PRODUKTBEKRIVELSE

MEGA-støtten fra HÜNNEBECK er en universel anvendelig sværlaststøtte til brug, hvor store laster skal optages sikkert og økonomisk. Megastøtten har et tværsnit på 25 x 25 cm og kan, afhængig af støttehøjde og horisontalkræfter, belastes med indtil 210 kN. Laveste støttehøjde er 1 m. Der foreligger statiske typeberegninger for støttehøjder med vindbelastning indtil 14 m og uden vindbelastning indtil 16 m. Ved montering og opstilling af støttehøjder større end 14 m resp. 16 m, skal der foretages en separat statisk beregning. Alle komponenter er robuste og varmforzinkede, hvilket garanterer lang levetid. Megastøtten har tre forskellige rammestørrelser samt et spindelstykke og to topstykker.

Enkeltdelene låses indbyrdes med L-Dorne. Spindelstykket (Lastspindel-2) kan monteres både som fod- og topspindel. Den ønskede højde på Megastøtten fås ved at kombinere de forskellige rammehøjder med Lastspindel-2's justeringslængde.

Megastøttens rammer og topstykker kan kombineres i et modul på 25 cm. Lastspindel-2 kan spindles 30 cm og dermed opnås en trinløs højdeindstilling. Ved at indbygge spindelstykker i både bund og top fås et justeringsområde på 60 cm.

Lastspindel-2 kan optage hældninger på indtil 10° ved opstilling på beton eller tømmer. Sker opstillingen på en ståloverflade bør hældningen begrænses til 7° for at undgå skridning. Alternativt skal støttens fodpunkt sikres med bolte.

Mellemplader og tværprofiler på rammer og topstykker har mange huller, der gør det muligt at fastgøre forskelligt tilbehør, som f.eks. halvkoblere, arbejdskonsoller, afsværningsstøtter (elementstøtter) osv.

Megastøtterne kan med tilbehørsdele fra HÜNNEBECK INFRA-KIT system let og brugervenligt sammenkobles til rækker af støtter eller til lasttårne. Det sker ud fra en nøje projektplanlægning og en effektiv arbejdsforberedelse og -planlægning.

VIGTIG INFORMATION

I denne brugervejledning finder man vigtige informationer om montage og anvendelse af Megastøtten fra HÜNNEBECK, herunder vigtige sikkerhedsanvisninger. Brugervejledningen skal hjælpe med til at sikre en effektiv arbejdsproces. Læs derfor vejledningen grundigt igennem før arbejdet påbegyndes. Vejledningen bør forefindes på byggepladsen, så den kan bruges til opslag under arbejdsprocessen.

HÜNNEBECK produkter er udelukkende konstrueret til brug af fagligt kompetente personer.

Sikkerhedsanvisninger

SIKKERHEDSANVISNINGER

Brugervejledningen indeholder anvisninger på forskriftsmæssig håndtering og anvendelse af de viste produkter. I følge gældende regler skal bygherre/entreprenør udarbejde en "Plan for sikkerhed og sundhed" under arbejdets udførelse. Desuden skal der foreligge en arbejdsbeskrivelse. Sidstnævnte er ikke nødvendigvis identisk med denne brugervejledning. Der kan være projektspecifikke forskelle, der skal tages hensyn til.

Plan for sikkerhed og sundhed

Bygherre/entreprenør er for hver arbejdsplads ansvarlig for udarbejdelse og revision af en plan for sikkerhed og sundhed. Alle beskæftigede på arbejdspladsen er forpligtet til at overholde denne plan og de foranstaltninger, den foreskriver.

Arbejdsbeskrivelse

Bygherre/entreprenør er for hver arbejdsplads ansvarlig for udarbejdelse af en skriftlig arbejdsbeskrivelse. Nærværende brugervejledning kan være en del af den krævede arbejdsbeskrivelse.

Montage- og arbejdsvejledning

Forskallings- og understøtningsmateriel er tekniske hjælpemidler, som kun er beregnet til erhvervmæssig brug. Montage og håndtering må kun ske af fagligt uddannede personer og kvalificerede arbejdsledere. Brugervejledningen er en integreret del af forskallings- og understøtningskonstruktionen. Den indeholder som minimum sikkerhedsanvisninger, standardopstillinger og systembeskrivelse.

De funktionstekniske anvisninger (standardudførelsen) i brugervejledningen skal nøje følges. Projektrelaterede udvidelser, afvigelser og ændringer frembyder en potentiel risiko og kræver altid en supplerende montagevejledning, der skal udarbejdes på baggrund af en risikovurdering, relevante normer og sikkerhedsforskrifter og, om nødvendigt, en statistisk beregning.

Tilsvarende gælder, hvor der anvendes supplerende forskallings- og understøtningskomponenter leveret af entreprenøren.

Tilgængelighed af brugervejledningen

Bygherre/entreprenør har ansvaret for, at den af leverandøren leverede brugervejledning til enhver tid er tilgængelig for personalet på arbejdsstedet, og at disse er instrueret i den.

Illustrationer

De i brugervejledningen viste illustrationer er delvist i montagetilstande og derfor sikkerhedsteknisk ikke fuldstændige. Eventuelle krævede, ikke viste, sikkerhedsforanstaltninger skal, på trods heraf, altid overholdes.

Materielkontrol

Forskallings- og understøtningsmateriellet skal ved ankomst til arbejdspladsen, og før hver anvendelse, kontrolleres for kompletthed, beskadigelser og funktion. Ikke tilladte ændringer af materiellet må ikke finde sted.

Reserve dele og reparation

Reparationer må kun ske med originale reservedele fra HÜNNEBECK! Brugen af andre produkter og reservedele kan medføre farlige situationer med forøget sikkerhedsrisici. Reparationer bør kun udføres af HÜNNEBECK eller af kvalificerede personer eller værksteder.

Anvendelse af fremmede produkter

En blanding af forskallingskomponenter fra forskellige leverandører kan medføre en forøget risiko for uheld og bør derfor undgås. I givet fald skal der ske en særskilt bedømmelse af brugen, og der skal udarbejdes en separat montage- og arbejdsvejledning.

Sikkerhedssymboler

Følgende sikkerhedssymboler kræver særlig opmærksomhed:



Sikkerhedsanvisninger:

Følges anvisningerne ikke, kan det føre til alvorlige uheld med person- og materielskader til følge.



Visuel kontrol:

Den angivne handling udføres enten ved en visuel kontrol eller som specielt angivet.



Bemærk:

Supplerende oplysninger til en sikker og faglig korrekt udførelse af aktiviteten.

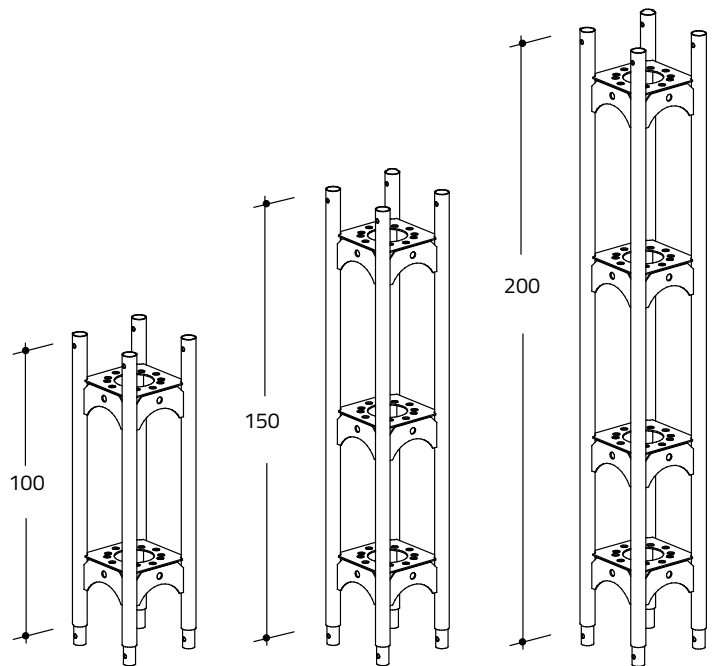
Bemærkninger

Vi forbeholder os ret til ændringer som følge af den tekniske videreudvikling.

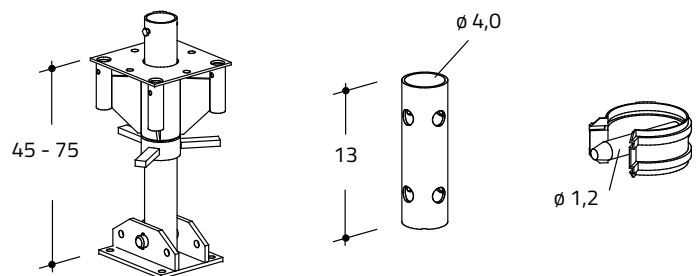
For sikkerhedsmæssig forsvarlig brug af vore produkter gælder også Arbejdstilsynets regler, som skal følges i alle forhold, herunder, at bygherre/entreprenør skal udarbejde en plan for sikkerhed og sundhed under arbejdets udførelse. Desuden skal den til enhver tid gældende AT-instruks vedr. vurdering af løft følges. Se mere på www.at.dk. Det betyder også, at det er arbejdsgivers ansvar, at der foreligger en stabilitetsberegning for forskallings- og understøtningskonstruktionen såvel som for bygningskonstruktionen under hele byggeprocessen.

Produktoversigt

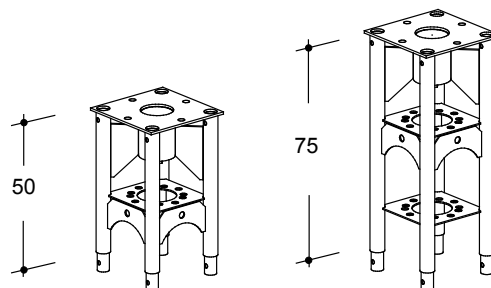
	Vægt kg.	Art. nr.
LASTRAMME		
L=100 CM	20	555005
L=150 CM	30	555010
L=200 CM	40	555015



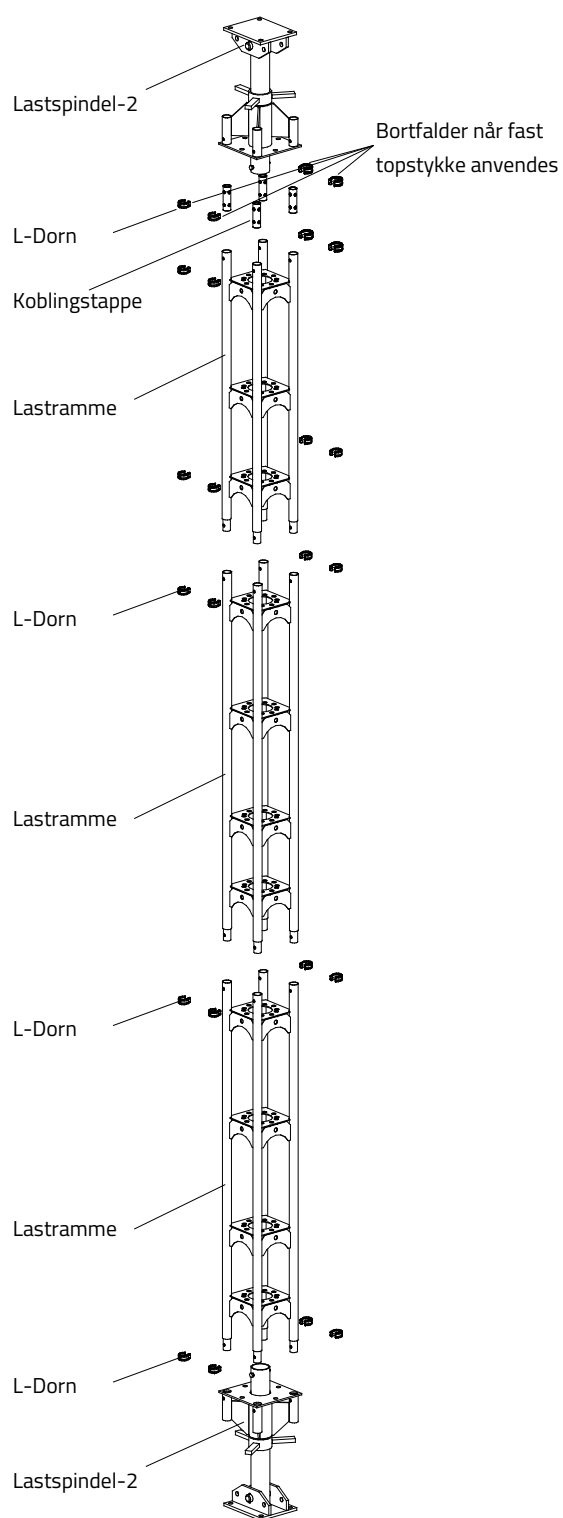
	Vægt kg.	Art.
LAST SPINDEL 2	50	555000
KOPLINGSTAP	0,3	555035
L-DORN	0,1	555030



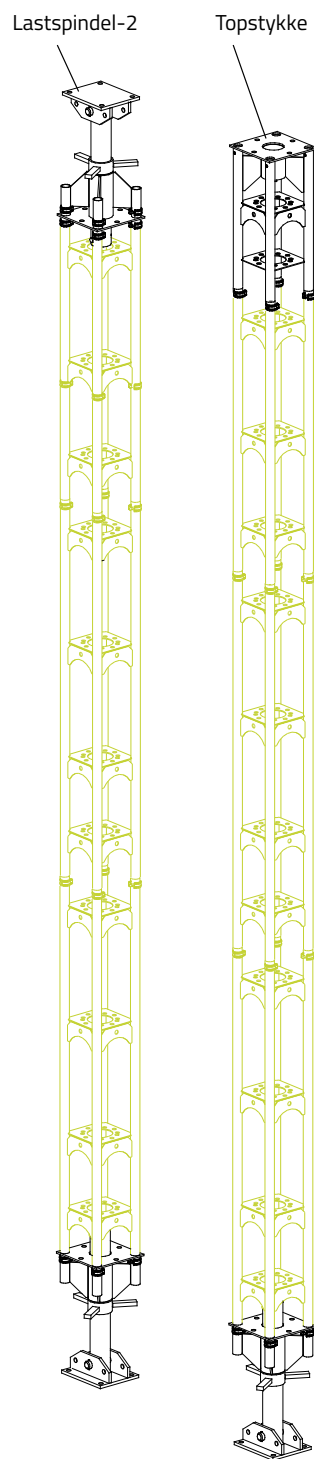
	Vægt kg.	Art.
TOPSTYKKE 50	23	555020
TOPSTYKKE 75	28	555025



Produktoversigt



Megastøtten kan monteres med et fast **Topstykke** eller med to **Lastspindel-2**



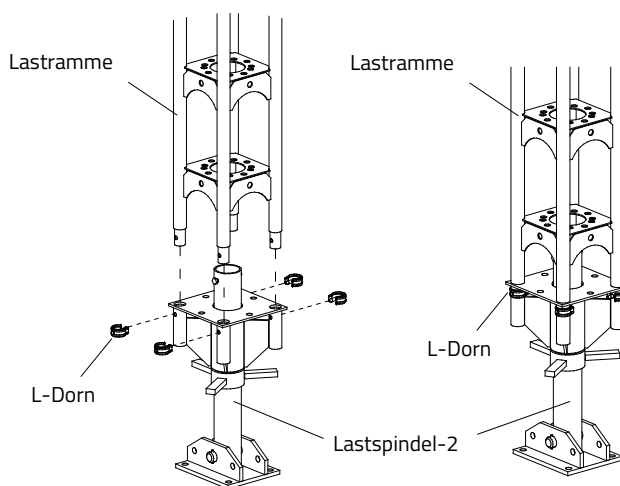
Montage

1. Lastrammen stikkes ned i **Lastspindel-2** og sikres med **L-Dorne**.

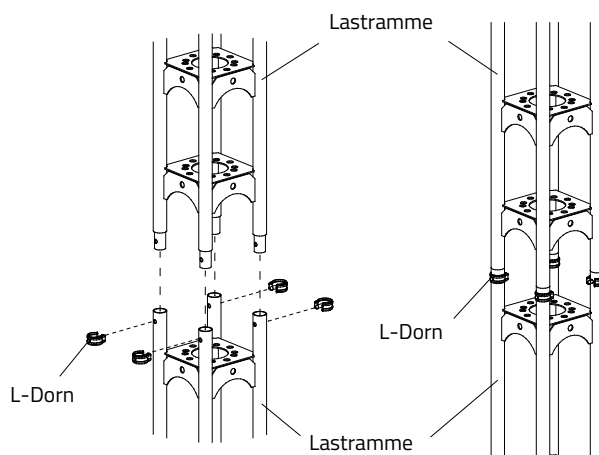


KONTROL:

Visuel kontrol af sammenkoblingen af **Lastramme** og **Lastspindel-2**.



2. Den ønskede højde opnås ved at kombinere lastrammer, som stikkes ind i hinanden og sikres med 4 **L-Dorne** i hver samling.

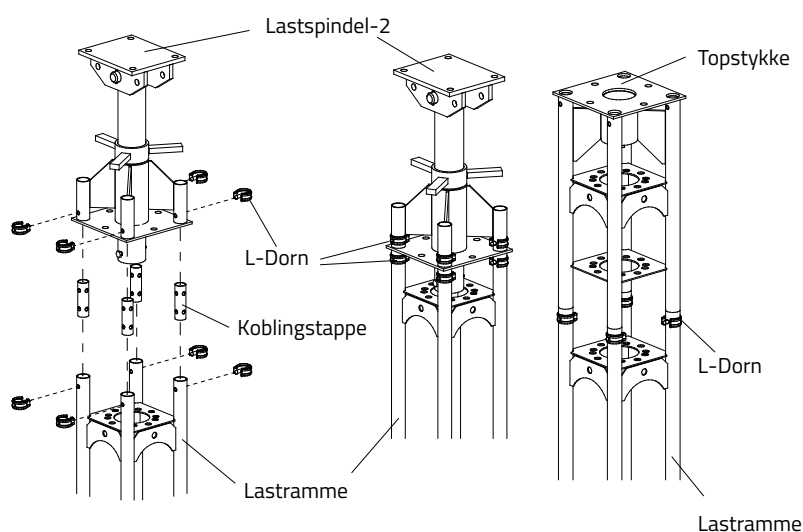


3. Når den ønskede højde er nået monteres igen en **Last-spindel-2**.

Først monteres dog 4 **Koblingstappe** i lastrammen, sikret med 4 **L-Dorne**.

4. Hvis der til sidst i stedet monteres et **topstykke**, stikkes dette ligeledes ned i lastrammen og låses med 4 **L-Dorne**.

5. Maksimal excentricitet for lasten på både **Lastspindel-2** og **Topstykke** er $\leq 5,0$ mm



Opstilling

Under opstillingen skal **Megastøtten (1)** afstives horisontalt i begge retninger. I tværretningen sker dette med en elementstøtte pr. Megastøtte **(2)**, i længderetningen med mindst 1 elementstøtte pr. støtterække **(3)** suppleret med et langsgående stilladsrør **(4)**.

Elementstøtter og stilladsrør skal monteres over midten på støtterne. Vinklen mellem elementstøtte og underlag må max. være 60° .

Monteres der arbejdsplatforme **(5)** på Megastøtterne, monteres elementstøtter i begge retninger. Max. afstand mellem arbejdskonsollerne er 2,40 m. Alle elementstøtter **(2)**, **(3)** og **(6)** skal fastgøres forsvarligt i underlaget. Ved stormvarsel, eller når arbejdspladsen forlades, skal den 2. elementstøtterække **(6)** også altid monteres, også selv om der ikke er monteret en arbejdsplatform.

Bemærk sikkerhedsanvisningen under Belastninger. Når toppen på støtterækken er fastholdt i tvær- og længderetning, kan elementstøtterne demonteres igen.



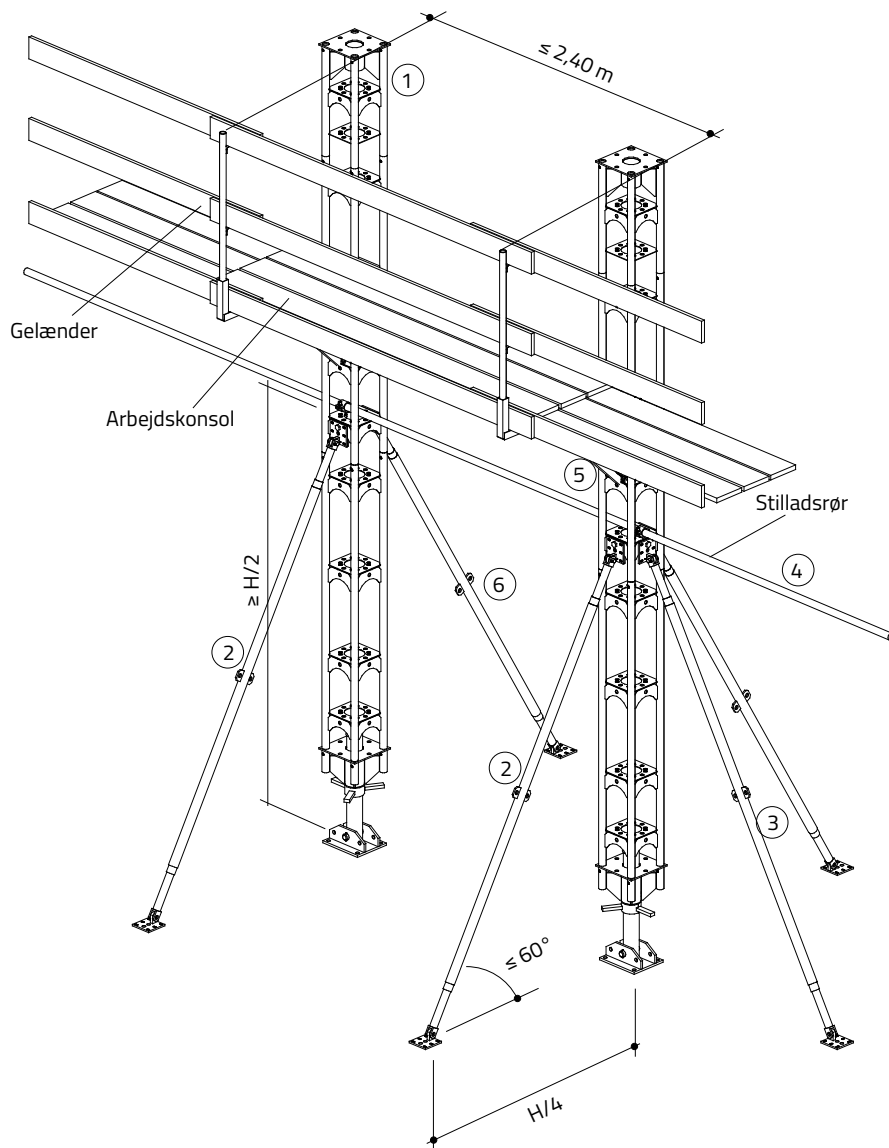
SIKKERHEDSANVISNING:

Afviges ovenstående montageanvisning skal der ske en separat kontrol af proceduren.



SIKKERHEDSANVISNING:

Elementstøtterne tjener til afstivning og opretning af understøtningskonstruktionen under opstillingen. De må ikke bruges til at overføre beregnede horisontalkræfter på fritstående støtter. Støtter, eller støtterækker, der ikke fastholdes i toppen, kræver en separat statisk beregning af de forekommende kræfter og disses forløb.



Kombinationstabel

Hünnebeck MEGA-støtte Kombinationstabel				Længdeoversigt [mm]							
	Spindel min	Spindel max	Top- stykke	Top- stykke	Ramme 100	Ramme 150	Ramme 200	Topstykke og Lastspindel-2		Lastspindel-2 i både top og bund	
	450	750	500	750	1000	1500	2000	L _{min}	L _{max}	L _{min}	L _{max}
1	1	1	1	0	0	0	0	950	1250		
2	1	1	0	1	0	0	0	1200	1500		
3	1	1	0	0	1	0	0	1450	1750		
4	1	1	1	0	1	0	0	1950	2250		
5	1	1	0	1	1	0	0	2200	2500		
6	1	1	1	0	0	1	0	2450	2750		
7	1	1	0	1	0	1	0	2700	3000		
8	1	1	1	0	0	0	1	2950	3250		
9	1	1	0	1	0	0	1	3200	3500		
10	1	1	1	0	1	1	0	3450	3750		
11	1	1	0	1	1	1	0	3700	4000		
12	1	1	1	0	1	0	1	3950	4250		
13	1	1	0	1	1	0	1	4200	4500		
14	1	1	1	0	0	1	1	4450	4750		
15	1	1	0	1	0	1	1	4700	5000		
16	1	1	1	0	0	0	2	4950	5250		
17	1	1	0	1	0	0	2	5200	5500		
18	1	1	1	0	1	1	1	5450	5750		
19	1	1	0	1	1	1	1	5700	6000		
20	1	1	1	0	1	0	2	5950	6250		
21	1	1	0	1	1	0	2	6200	6500		
22	1	1	1	0	0	1	2	6450	6750		
23	1	1	0	1	0	1	2	6700	7000		
24	1	1	1	0	0	0	3	6950	7250		
25	1	1	0	1	0	0	3	7200	7500		
26	1	1	1	0	1	1	2	7450	7750		
27	1	1	0	1	1	1	2	7700	8000		
28	1	1	1	0	1	0	3	7950	8250		
29	1	1	0	1	1	0	3	8200	8500		
30	1	1	1	0	0	1	3	8450	8750		
31	1	1	0	1	0	1	3	8700	9000		
32	1	1	1	0	0	0	4	8950	9250		
33	1	1	0	1	0	0	4	9200	9500		
34	1	1	1	0	1	1	3	9450	9750		
35	1	1	0	1	1	1	3	9700	10000		
1	1	1	0	0	1	0	0			1900	2500
2	1	1	0	0	0	1	0			2400	3000
3	1	1	0	0	0	0	1			2900	3500
4	1	1	0	0	1	1	0			3400	4000
5	1	1	0	0	1	0	1			3900	4500
6	1	1	0	0	0	1	1			4400	5000
7	1	1	0	0	0	0	2			4900	5500
8	1	1	0	0	1	1	1			5400	6000
9	1	1	0	0	1	0	2			5900	6500
10	1	1	0	0	0	1	2			6400	7000
11	1	1	0	0	2	0	2			6900	7500
12	1	1	0	0	1	1	2			7400	8000
13	1	1	0	0	1	0	3			7900	8500
14	1	1	0	0	0	1	3			8400	9000
15	1	1	0	0	0	0	4			8900	9500
16	1	1	0	0	1	1	3			9400	10000

Til længderne 12 m, 14 m und 16 m skal der, udover delene under 10 m, tilføjes en, to resp. tre „Ramme 200“

Belastninger

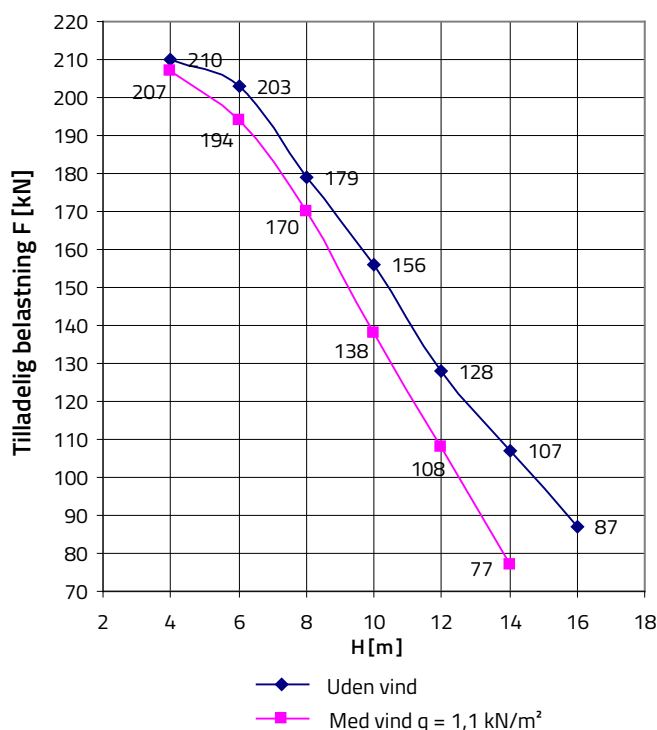
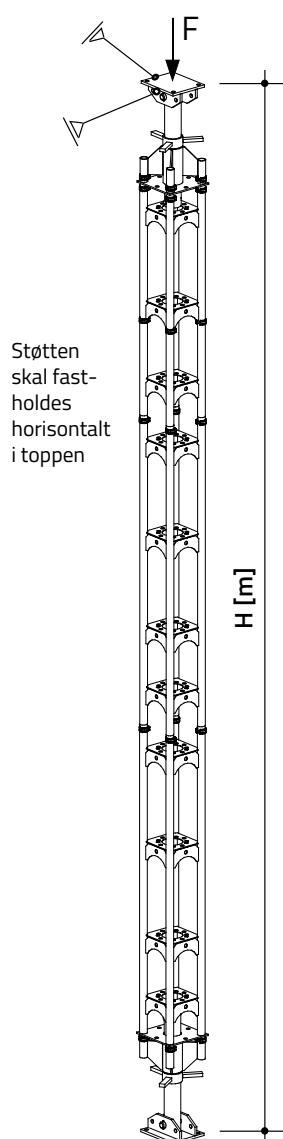
FORUDSÆTNINGER

De tilladelige laster på **HÜNNEBECK MEGA-STØTTE** findes i nedenstående diagram. Den tilladelige last afhænger af støttens længde.

Skemaet er baseret på DIN EN1993-1-1 og DIN EN 12812 Understøtningsstilladser i klasse B1. Der skelnes mellem lodret anvendelse med og uden arbejdsplatform eller vandret anvendelse. Desuden skelnes der mellem anvendelse uden vindbelastning (f.eks. i lukkede rum eller med fuld vindafskærmning) og anvendelse med vindbelastning.

Ved anvendelse med vind regnes med et vindtryk på $q = 1,10 \text{ kN/m}^2$. Afhængig af vindlastzone og terræntype på anvendelsesstedet, iht. DIN EN 1991-1-41 med NA.A.2 og NA.B.4 findes max. højde i anvendelsessituationen anført i nedenstående tabel. Ved anvendelse i særlig udsatte områder, f.eks. udstrakte sømråder, stejle dale eller mere end 800 m over havets overflade, skal der foretages en særskilt statistisk beregning.

LODRET ANVENDELSE UDEN ARBEJDSKONSOLLER



Maksimal anvendeshøjde over terræn [m] med vindbelastning		
Vindlastzone	Terræntype	Max. anvendeshøjde over terræn
WLZ 1	GK II + III	≤ 300 m
WLZ 2	GK II + III	≤ 287 m
WLZ 2	GK I	≤ 226 m
WLZ 3	GK I + II	≤ 85 m
WLZ 4	GK I	≤ 29 m

Maksimal varighed:
12 måneder iht. DIN EN 1991-1-4:2010-12 tabel NA.B.5

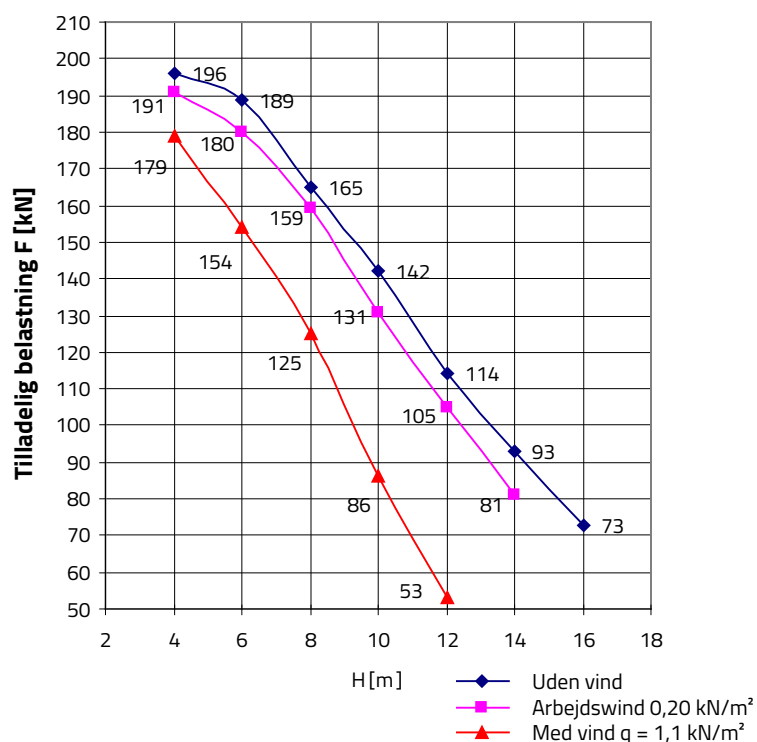
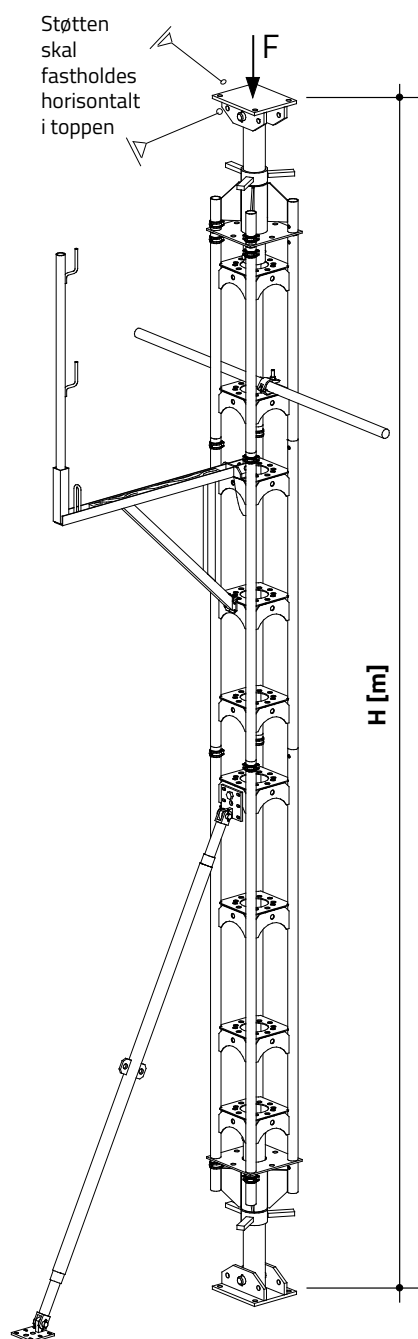


BEMÆRK:

Der kan ikke overføres trækbelastninger gennem lastspindlen. For forankrede Megastøtter, der kun er monteret med lastrammer og topstykker, er den tilladelige trækraft till. $Z = 89 \text{ kN}$

Belastninger

LODRET ANVENDELSE MED ARBEJDSKONSOLLER



Maksimal anvendeshøjde over terræn [m] med vindbelastning		
Vindlastzone	Terræntype	Max. anvendeshøjde over terræn
WLZ 1	GK II + III	≤ 300 m
WLZ 2	GK II + III	≤ 287 m
WLZ 2	GK I	≤ 226 m
WLZ 3	GK I + II	≤ 85 m
WLZ 4	GK I	≤ 29 m

Maksimal varighed:
12 måneder iht. DIN EN 1991-1-4:2010-12 tabel NA.B.5



SIKKERHEDSANVISNING:

Ved valg af kurven „Arbejdsvind 0,20 kN/m²” skal arbejdskonsollerne fjernes helt ved stormvarsel!

Ved valg af kurven „med vind q = 1,1 kN/m²” skal alle bevægelige laster på arbejdskonsollerne fjernes ved stormvarsel!



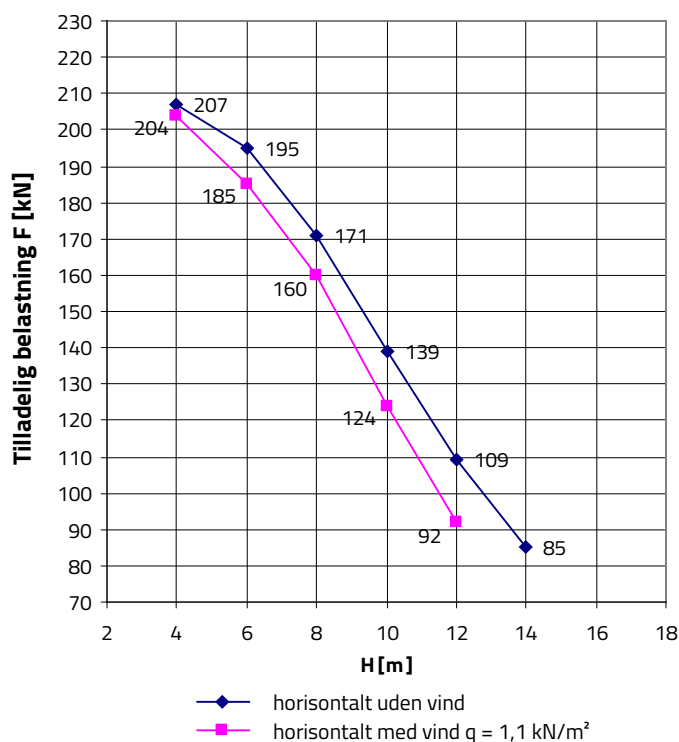
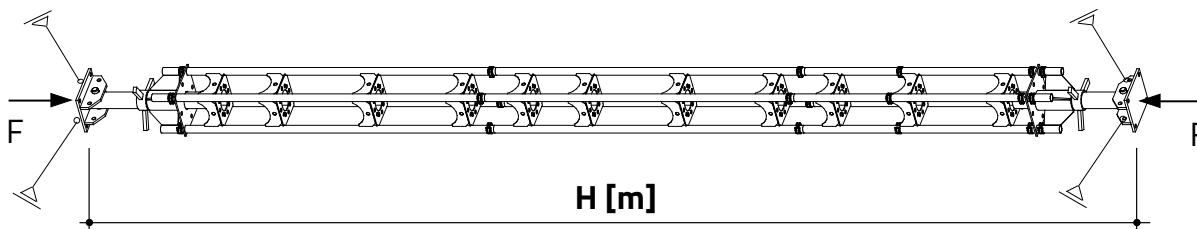
BEMÆRK:

Der kan ikke overføres trækbelastninger gennem lastspindlen. For forankrede Megastøtter, der kun er monteret med lastrammer og topstykker, er den tilladte trækraft till. Z = 89 kN

Belastninger

VANDRET ANVENDELSE

Ved vandret anvendelse skal støtten fastholdes mod forskydning vinkelret på lastretningen i vederlagspunkterne, både horisontalt og vertikalt.



SIKKERHEDSANVISNING:
Nedbøjning pga. støttens egenvægt ved vandret anvendelse skal kontrolleres på arbejdspladsen og begrænses til H/500 ved egnet lodret understøtning.

SIKKERHEDSANVISNING:
Der må ikke monteres arbejdsplateauer på vandret monterede Megastøtter.

Maksimal anvendeshøjde over terræn [m] med vindbelastning		
Vindlastzone	Terræntype	Max. anvendeshøjde over terræn
WLZ 1	GK II + III	≤ 300 m
WLZ 2	GK II + III	≤ 287 m
WLZ 2	GK I	≤ 226 m
WLZ 3	GK I + II	≤ 85 m
WLZ 4	GK I	≤ 29 m

Maksimal varighed:
12 måneder iht. DIN EN 1991-1-4:2010-12 tabel NA.B.5



BEMÆRK:

Der kan ikke overføres trækbelastninger gennem lastspindlen. For forankrede Megastøtter, der kun er monteret med lastrammer og topstykker, er den tilladelige trækraft till. Z = 89 kN

Danmarks stærkeste produktprogram for elementstøtter, understøtning og sikkerhedsmateriel

DM Supply er blandt de markedsledende inden for udlejning og salg af elementstøtter, understøtning og sikkerhedsmateriel til byggebranchen. Vi tilbyder et komplet produktprogram med materiel af bedste kvalitet og er eneforhandler af Hünnebecks produkter i Danmark. Vi udvikler løbende nye specialdele og produkter, som kompletterer vores Hünnebeck-program. Vores virksomhed blev grundlagt i 2012 og er 100 % danskejet.

Respekt for jeres tid, projekt og økonomi

Vores vision er at være byggeriets foretrukne samarbejdspartner. Derfor bestræber vi os hver dag på at yde branchens bedste service og levere gennemtænkte, sikre kvalitetsløsninger, der respekterer vores kunders tid, projekt og økonomi. Vi har en let gennemskuelig prisstruktur og leverer på den lokation og på det tidspunkt, vi har aftalt – faktisk ofte før – fordi vi ved, at hvert minut tæller. Vi benytter altid faste transportsamarbejdspartnere med stor erfaring i at håndtere materiellet.

Vi har solid erfaring med alle typer afsværtnings- og sikkerhedsopgaver på montagebyggeri i beton, stål og træ og samarbejder med kunder på både små og store byggeprojekter i hele Danmark – fra den lille, enkle opgave til den helt store og teknisk mere komplicerede opgave, som stiller krav til vores kreativitet.

Kompetente medarbejdere der kan rådgive jer om den rigtige løsning

Vores medarbejdere har alle solidt kendskab til byggebranchen og mange års erfaring med elementstøtter, understøtning og sikkerhedsmateriel. Det sikrer jer en kompetent samarbejdspartner, der også – altid i tæt dialog med jer – kan vejlede om de bedste løsninger. Hvis I har behov for det, kommer vi gerne ud til jer på byggepladsen og rådgiver "on site".

Systematisk servicering før hver levering

Alt vores grej bliver før hver udlejning grundigt og systematisk rengjort og serviceret på vores eget værksted af vores erfarne medarbejdere. Det sikrer jer 100 % funktionsdueligt grej ved levering.

Teknisk support når I har brug for det

Her på hjemmesiden kan I finde brugervejledninger på alle vores produkter. Hvis I har brug for yderligere teknisk support, er vi klar til at hjælpe jer, både telefonisk, pr. mail eller "on site" ude på jeres byggeplads.

